

Azərbaycan Respublikası Kənd Təsərrüfatı Nazirliyi

Azərbaycan Dövlət Aqrar Universiteti

**Y. B. ORUCOV, Q. İ. ABBASOV, S. M. GÖZƏLOV,
N. C. ƏLƏKBƏROVA**

ELEKTRİK MAŞINLARI

I hissə

D Ə R S L İ K

Azərbaycan Respublikası Təhsil Nazirliyinin
03 iyun 2014-ci il tarixli 676 №-li əmiri ilə
qrif verilmişdir

GƏNCƏ – 2014

UOT – 621.313

Dərslik Azərbaycan Dövlət Aqrar Universitetinin Elmi Şurasının (11.07 2013 ci il tarixli 12 sayılı protokolu) qərarı ilə dərslik kimi nəşr olunması tövsiyə edilmişdir.

**Y.B. Orucov, Q.İ. Abbasov, S.M. Gözəlov,
N.C. Ələkbərova**

Elektrik maşınları. Birinci hissə. Dərslik.- Gəncə, ADAU – nın nəşriyyatı, 2014. – 269 s.

Rəy verənlər: prof.*O.H. Məmmədov* (Azərbaycan Dövlət Aqrar Universiteti)
prof. t.e.d. *S.Q. Verdiyev* (Azərbaycan Texnologiya Universiteti)

Dərslikdə “Sabit cərəyan maşınları” və “Transformatorlar” haqqında ümumi məlumat verilmiş, onların quruluşu, işləmə prinsipi, iş rejimləri, xarakteristikaları, təyinatı və tətbiq sahələri araşdırılaraq təhlil edilmiş və onların əsas nəzəri məsələlərinə baxılmışdır. Laboratoriya və praktiki məşğələləri yerinə yetirmək üçün metodiki məsləhətlər verilmişdir.

Kitab “Elektrik maşınları” fənnin proqramına uyğun olaraq tərtib edilmiş və Aqrar mühəndislik ixtisası üzrə təhsil alan bakalavr və magistrələr üçün nəzərdə tutulmuşdur.

ÖN SÖZ

Təqdim olunan kitab Aqrar mühəndislik ixtisası üzrə ali təhsilin bakalavr və magistr səviyyələrində təhsil alan tələbələr üçün dərslik kimi nəzərdə tutulmuşdur. Elektrik maşınlarının istehsalı, istismarı və təmiri sahəsində çalışan mühəndis elektromexaniklər və elektroenergetiklər üçün də bu kitab faydalı ola bilər.

Dərsliyin “Sabit cərəyan maşınları” və “Transformatorlar” bölmələrini əhatə edən birinci hissəsində onların təyinatı və tətbiq sahələri, energetikada rolu və əhəmiyyəti qeyd edilmiş, sabit cərəyan maşınları və transformatorların elektromaqnit sxemi, işləmə prinsipi, quruluşu və konstruktiv hissələri şərh edilmiş, əsas nəzəri məsələləri araşdırılmış, onların xarakteristikalarının və iş rejimlərinin ətraflı təhlili verilmişdir.

Kitab Elektrik maşınları fənnindən Azərbaycan dilində nəşr olunan ilk dərsliklərdən biridir.

Ümid edirik ki, kitab öz oxucularını kənd təsərrüfatının “elektrikləşdirilməsi və avtomatlaşdırılması” və “elektromexanika” sahəsində çalışan mühəndis-texniki işçilər arasında da tapacaq və onların əməli fəaliyyətində faydalı olacaqdır.

Müəlliflər ADAU-nun “Elektrik mühəndisliyi” kafedrasının professoru Məmmədov O.H. və Elektrik mühəndisliyi kafedrasının kollektivinə (kafedra müdiri t.e.n., M.M.Bağırzadə) dərsliyin əlyazmasına rəy verərkən etdikləri qiymətli iradlara və tövsiyələrə görə dərin minnətdarlıqlarını bildirirlər.

Kitab haqqında rəy və təkliflərinizi aşağıdakı ünvanə Gəncə şəhəri, Atatürk prospekti 262 göndərməyinizi xahiş edirik.

Müəlliflər

GİRİŞ

Elektrik enerjisinin istehsal edilməsində və onun digər növ enerjiyə çevrilməsində elektrik maşınlarından istifadə edirlər.

Maşınlar dedikdə geniş mənada müəyyən məqsədlər üçün mexaniki hərəkətləri yerinə yetirən quruluş başa düşülür. Elektrik maşınlarında bu hərəkətlərin köməyi ilə mexaniki enerji elektrik enerjisinə və ya əksinə çevrilir.

Transformatorları da şərti olaraq, elektrik maşınlarına aid edirlər, baxmayaraq ki, onların hərəkət edən hissələri yoxdur. Bu quruluşlarda təkcə elektrik enerjisinin parametrləri dəyişir. Transformatorlarda baş verən fiziki proseslərin elektrik maşınlarında əmələ gələn proseslərlə çoxlu ümumi oxşarlıqları vardır. Bu prosesləri təsvir edən tənliklərdə (xüsusən asinxron maşınlarda) bir-birinə oxşarırlar. Ona görə transformatorların nəzəriyyəsinə elektrik maşınları ilə birlikdə baxırlar.

Elektrik maşınları tarixən XIX əsrin birinci yarısında meydana gəlmişdir. XX əsrin əvvəlində elektrik maşınlarının və transformatorların bütün növləri praktiki olaraq yaradılmışdır.

1831-ci ildə Faradeyin elektromaqnit induksiya hadisəsinin kəşfi, klassik elektrodinamikanın yaradıcısı C.K. Maksvelin və E.X. Lensin elmi işləri elektrik maşınlarının nəzərəliyyəsinin əsasını qoymuşdur.

Elektrik maşınları və transformatorlarının ilk nümunələrinin işlənilib hazırlanmasında rus alim və ixtiraçıların B.S.Yakobi, P.N.Yabloçkov, İ.F.Usagin və baş. böyük xidmətləri olmuşdur. Rus elektrotexniki M.O. Dolivo-Dobrovolski üçfazlı dəyişən cərəyan sistemini və buna uyğun olaraq üçfazlı generatoru, transformatoru və asinxron mühərriki yaratdı. Bundan əlavə o ilk dəfə üçfazlı dəyişən cərəyanın uzaq məsafəyə ötürülməsini həyata keçirmişdir.

XX əsr elektrik maşınqayırmasının sürətli inkişafı ilə xa-

rakterizə olunur. Belə ki, istehsal olunan elektrik maşınların miqdarı, ölçüləri və gücü etibarlığı dayanmadan artır, onların konstruktiv quruluşları təkmirləşir və vahid gücə düşən kütləsi azalır.

Müasir şəraitdə sənayedə, kənd təsərrüfatında, nəqliyyatda, hərbi texnikada və məişətdə geniş tətbiq olunan elektrik avadanlıqlarının ən əsas elementlərindən biri elektrik maşınlarıdır.

Təyinatına görə elektrik maşınlarını aşağıdakı növlərə bölürlər:

-elektomaşın generatorlar, mexaniki enerjini elektrik enerjisinə çevirənlər. Onlar elektrik stansiyalarında, müxtəlif nəqliyyat qurğularında, avtomobillərdə, təyyarələrdə, gəmilərdə, teplovozlarda, səyyar elektrik stansiyalarda və s. quraşdırılır. Elektrik stansiyalarda onlar güclü buxar və ya hidravliki turbinlə, nəqliyyat qurğularında isə daxiliyanma mühərrikləri və ya qaz turbinlərinin köməyilə fırlanma hərəkətinə gətirilir.

Generatorlardan eyni zamanda rabitə və avtomatik qurğularda, ölçmə texnikasında və s. qidalandırıcı mənbə kimi istifadə edirlər.

-elektrik mühərrikləri, elektrik enerjisini mexaniki enerjiyə çevirirlər. Onlardan sənayedə və kənd təsərrüfatında tətbiq olunan müxtəlif maşın və mexanizmləri, hərbi və məişətdə istifadə olunan qurğuların işçi orqanlarını fırlanma hərəkətinə gətirmək üçün istifadə olunur:

-elektromaşın kompensatorlar, elektrik enerjisinin keyfiyyətini tələb olunan səviyyədə saxlamaq və sistemin energetik göstəricilərini yüksəltmək üçün elektrik təchizatı sistemində qoşulan çeviricilərdir;

-elektromaşın gücləndiricilər, dolaqlarına verilən kiçik güclü siqnalların köməyilə çox böyük güclü obyektləri idarə etmək üçün istifadə edilir.

Bu növ gücləndiricilərə son vaxtlar tələbat get-gedə azalmağa başlamışdır. Buna səbəb texnikada yarımkeçirici

elementli (tranzistorlu, tristorlu) gücləndiricilərin geniş tətbiq olunmasıdır;

-elektromaşın çeviricilər, dəyişən cərəyanı sabit cərəyana və ya əksinə, sabit və dəyişən cərəyanın gərginliyinin qiymətini, tezliyini, fazaların sayını və s. dəyişdirmək üçün tətbiq olunur. Onlardan sənayedə, nəqliyyatda və hərbi texnikada istifadə edirlər. Son zamanlar statik yarımkeçiricilərin geniş tətbiqi ilə əlaqədar elektromaşın çeviricilərin tətbiqi azalmağa başlamışdır;

-elektromexaniki signal çeviriciləri, müxtəlif mexaniki və elektrik siqnallarını gücləndirmək, çevirmək və generasiya etmək üçün istifadə edilir. Bunlar texnikanın sürətlə inkişaf etməkdə olan yeni sahələrində, avtomatikada, telemexanikada, rabitə, sənaye elektronikasında, hesablama və ölçü texnikasında geniş miqyasda tətbiq olunan mikromaşın adlı kiçik güclü elektrik maşınlarıdır.

Elektrik maşınlarının və transformatorların iş prinsipi iki fiziki hadisəyə əsaslanır. Maqnit seli ilə kəsişən naqildə maqnit seli dəyişərkən elektrik hərəkət qüvvəsinin (EHQ) yaranması (elektromaqnit induksiya hadisəsi) və maqnit sahəsində cərəyanlı naqil yerləşdirdikdə, həmin sahə ilə cərəyanın qarşılıqlı təsirindən elektromaqnit qüvvənin yaranması (Amper qanunu).

İş prinsipindən və cərəyanın növündən asılı olaraq elektrik maşınları **dəyişən və sabit cərəyan maşınlarına** ayrılırlar:

Dəyişən cərəyan maşınları iş prinsipindən və elektromaqnit sisteminin xüsusiyyətlərindən asılı olaraq transformatorlara, asinxron, sinxron və kollektorlu maşınlara ayrılır.

Transformatorlar elektrik təchizatı sistemlərində elektrik enerjisinin ötürülməsində, paylanması, çevirici qurğuların lazımi sxemlərə qoşulmasında, müxtəlif elektromexaniki qurğularda texnoloji məqsədlər üçün rabitə, avtomatika, telemexanika radio və televiziya aparatlarının döv-

rələrinin elektrik enerjisi ilə qidalandırılmasında, elektrik ölçü qurğularında elektrik ölçü cihazlarının yüksək gərginlikli və ya cərəyanlı dövrlərə qoşulmasında və s. tətbiq edilir.

Asinxron maşınlar, əsasən, üçfazlı mühərrik kimi istifadə olunur. Quruluşunun sadəliyinə, yüksək etibarlığına və istismarının rahat olmasına görə asinxron mühərriklər texnikanın müxtəlif sahələrində dəzgahların, yükqaldırıcı mexanizmlərin, kompressorların, ventilyatorların, müxtəlif konstruksiyalı nəqletdiricilərin və başqa mexanizmlərin intiqalı üçün çox geniş tətbiq olunur. Avtomatik idarə və tənzimləmə sistemlərində və eləcə də məişətdə birfazlı və ikifazlı asinxron mühərriklər, asinxron taxogeneratorlar və s. çox geniş miqyasda istifadə olunur.

Sinxron maşınlar əsasən elektrik stansiyalarında sənaye tezlikli dəyişən cərəyanı istehsal edən dəyişən generatorları kimi tətbiq olunur. Çox böyük güclü elektrik intiqallarında (su nasoslarının, kompressorların və s.) isə sinxron maşınlar mühərrik kimi istifadə olunur. Eyni zamanda bu maşınlardan elektrik təchizatı sisteminin energetik göstəricilərini yaxşılaşdırmaq üçün sinxron kompensator kimi tətbiq edilir.

Avtomatika qurğularında müxtəlif tipli kiçik güclü sinxron maşınlarından geniş istifadə olunur.

Kollektorlu dəyişən cərəyan maşınları əsas etibarilə mühərrik kimi istifadə olunur. Quruluşunun mürəkkəbliyinə, səliqəli xidmət tələb etməsinə və bahalığına görə bu maşınlar nisbətən az tətbiq olunur. Bunlardan ən çox həm dəyişən və həm də sabit cərəyanla işləyən universal kollektorlu mühərriklər istifadə olunur.

Sabit cərəyan maşınları generatorlar və əsasən ən çox mühərrik kimi fırlanma tezliyinin geniş hədlərdə tənzimlənməsini tələb edən elektrik intiqallarında (dəmir yolu və dəniz nəqliyyatı, mürəkkəb metal emal edən dəzgahlar və s. intiqallarda) tətbiq edirlər.

Bu maşınlar həmçinin akkumulyator batareyalarından doydurulan start mühərrikləri, sualtı qayıqların və kosmik gəmilərin mühərrikləri kimi də istifadə olunur.

Avtomatik idarə və tənzimləmə qurğularında isə sabit cərəyan maşınlarından elektromaşın gücləndiriciləri, icra mühərrikləri və taxogenerator vəzifəsində istifadə olunur.

Müasir elektrik maşınqayırması çox böyük uğurlar qazanmışdır. Elektrik maşınlarının yeni seriyaları işlənmiş və onların böyük dəqiqliklə mənimsənilməsi məsələləri araşdırılır, maşının energetik və digər göstəricilərini yaxşılaşdırmaq üçün yeni maqnit, dolaq və izolyasiya materialları tətbiq olunur, ifrat keçiricili materialların gələcəkdə elektrik maşınlarında istifadə etmək üçün elmi-tədqiqat işləri aparılır.

Yeni konstruktiv ifalı elektrik mühərrikləri və generatorları yaradılmışdır.

Kənd təsərrüfatında elektrik maşınları kənd təsərrüfatı məhsullarının istehsalı və emalı müəssisələrinin (heyvandarlıq kompleksləri, quşçuluq fabrikaları, süd zavodları və s.) elektrik avadanlıqlarında, mobil kənd təsərrüfatı texnikasında (kombaynlar, traktorlar, avtomobillər), stasionar və səyyar ehtiyat dizel elektrik stansiyalarında tətbiq edilir.

Elektrik maşınlarının əsas növlərinin nəzəriyyəsinə, onların iş xüsusiyyətlərini və praktiki istifadə olunması biliklərinə yiyələnən kənd təsərrüfatının elektriklişdirilməsi və avtomatlaşdırılması sahəsində çalışan mütəxəssislər elektrik avadanlıqlarının (elektrik maşın və transformatorların) istismarını və təmirini düzgün və savadlı yerinə yetirə bilərlər.

BİRİNCİ BÖLMƏ

SABİT CƏRƏYAN MAŞINLARI

FƏSİL 1

Sabit cərəyan maşınlarının təyinatı, iş prinsipi və quruluşu

1.1. Təyinatı və iş prinsipi

Bütün elektrik maşınları kimi sabit cərəyan maşınları da həm generator, həm də mühərrik kimi tətbiq olunur. Sabit cərəyan maşınları digər maşınlarla müqayisədə baha başa gəlir, hazırlanması texnologiyası mürəkkəbdir, konstruksiyasında fırça-kollektor qovşağının olması işdə onların etibarlılığını azaldır. Buna görə də sabit cərəyan generatorları çox az yayılmış və onlar tədricən dəyişən cərəyanı sabit cərəyan çevirən yarımkeçirici çeviricilərlə birgə işləyən sinxron generatorlarla əvəz edilməkdədirlər. Sabit cərəyan mühərrikləri dəyişən cərəyan mühərriklərinə nəzərən bir sıra üstünlüklərə, fırlanma tezliyinin səlis və geniş hədudlarda tənzimlənməsinə, işəsalınma zamanı böyük momentə, artıq yüklənmə qabiliyyətinə, əlverişli mexaniki xarakteristikaya malik olmasına görə geniş tətbiq olunurlar. Hazırda buraxılan müxtəlif növ sabit cərəyan maşınlarının gücü vatın kiçik hissələrindən 10000 kVt qədər diapazonda dəyişir. Sabit cərəyan mühərrikləri kənd təsərrüfatında da tətbiq tapmışdır (elektrokarlarda, traktorlarda, müxtəlif avtomatlaşdırılmış elektrik intiqallarında və s.). Generatorlar isə qaynaq qurğularında və akkumulyatorlar batareyalarını doyduran qurğularda tətbiq edilir.

Əvvəlcədən qeyd edildiyi kimi elektrik maşınlarının iş prinsipi elektromaqnit induksiya hadisəsinə və maqnit sahəsində yerləşdirilmiş cərəyanlı naqilə, həmin sahə ilə cərəyanın qarşılıqlı təsirindən yanan elektromaqnit qüvvəsinə əsaslanır. Maşının əsas maqnit seli yaradan hissəsi induktor, EHQ-ri induksiyalanan hissəsi (dolaq) isə lövbər adlanır.

Bunlardan biri digərinə nisbətən hərəkətli olmalıdır. Ümumiyyətlə, elektrik maşınlarının tərpənməz hissəsinə stator, fırlanan hissəsinə rotor deyilir. Sabit cərəyan maşınlarında induktor statorda, lövbər isə rotorda olur.

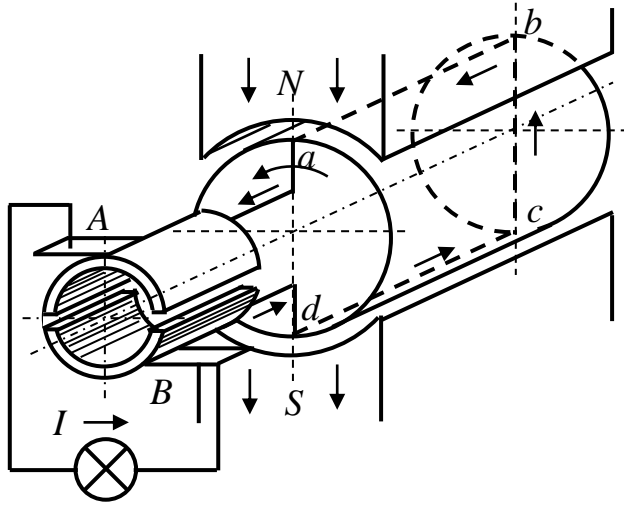
Sabit cərəyan maşınının iş prinsipinə onun generator rejimində baxaq. Tutaq ki, o generator rejimində işləyir, daha doğrusu hər hansı mexaniki mühərrik vasitəsi ilə hərəkətə gətirilib, ona verilən mexaniki enerjini elektrik enerjisinə çevirir.

Maqnit sistemi fəzada qiymətcə sabit maqnit seli yarıdan iki hərəkətsiz N - S qütbündən ibarət sadə quruluşlu maşın şəkil 1.1-də göstərilmişdir.

Ümumi qaydaya görə, N - S qütbləri arasındakı fəzada, selin qüvvə xətləri şimal N qütbündən, cənub S qütbünə yönəlmiş olur. N və S qütbləri arasındakı sabit maqnit sahəsində silindrik formalı lövbər fırlanır. Lövbərin silindrik səthində diametrial müstəvi üzərində ab və cd ibarət olan sarğısı yerləşdirilir. Sarğının ucları kollektor lövhələri adlanan mis seqmentlərinə birləşdirilib. Kollektor lövhələri lövbərdə eyni val üzərində olub, bir-birindən və valdan izolə olunur. Kollektor üzərinə qoyulmuş tərpənməz fırçalar A və B vasitəsilə lövbər dolağının sarğısı xarici dövrə ilə əlaqələndirilib. Tutaq ki, şəkildə göstərilən sadə quruluşlu maşının lövbəri kənar qüvvə ilə saat əqrəbinin əksi istiqamətdə ω fırlanma tezliyi ilə fırlandırılır. Onda sarğının hər naqillərində induksiyaalanan E_{HQ} -nin ani qiyməti Faradey qanununa əsasən aşağıdakı kimi tapılır:

$$e = B_x \ell v, \quad (1.1)$$

burada B_x - qütb ilə lövbər arasındakı hava aralığında naqilin durduğu yerdəki maqnit induksiyası, $T\ell$; ℓ -naqilin aktiv hissəsinin uzunluğu, m ; v - naqilin maqnit qüvvə xəttinə nəzərən xətti sürəti, m/san .



Şək.1.1.Sadə sabit cərəyan generatoru

v və ℓ -in qiymətləri sabit olduğundan (1.1) düsturunu aşağıdakı şəkildə ifadə etmək olar:

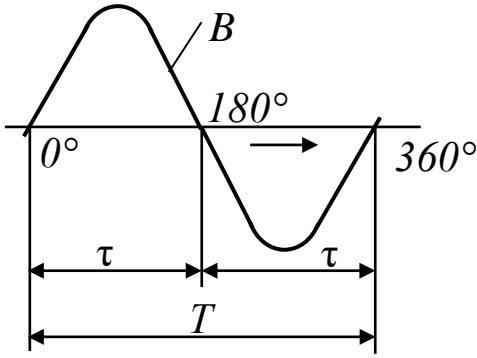
$$e = \text{const } B_x \quad (1.2)$$

EHQ-nın istiqaməti sağ əl qaydası ilə təyin olunur. Hər iki naqıl qütblərə nəzərən simmetrik yerləşdirildiyindən onlarda eyni EHQ-si induksiyanır. Bu EHQ-ri sarğının konturu üzrə cəmlənir və buna görə baxdığımız maşında lövbər dolağının tam EHQ-si

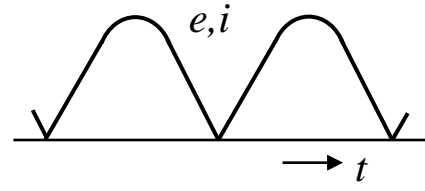
$$E = 2e = 2B_x \ell v \text{ olur.} \quad (1.3)$$

Yuxarıda göstərilən ifadələrdən görünür ki, lövbər dolağında EHQ-nın qiyməti və istiqaməti, lövbərlə maqnit qütbü arasındakı hava aralığındakı maqnit induksiyaasından asılıdır. Şəkildən göründüyü kimi generatora lövbər ətrafındakı hava aralığında maqnit induksiyaası müntəzəm səpələnmiş. Maqnit qütbü ortası altında maqnit induksiyaası yaxınlaşdıqca maqnit induksiyaası azalır.

Sadəlik üçün fərz edirik ki, maqnit induksiyaası hava aralığında sinusoidal qanunla dəyişir (şək.1.2).



Şək.1.2. Hava aralığında maqnit induksiyasının dəyişmə əyrisi



Şək.1.3. Xarici dövrdə cərəyanın və elektrik hərəkət qüvvəsinin dəyişmə əyrisi

Bu halda baxdığımız maşında lövbərin bir tam dövrü ərzində hər bir naqildə (ab və cd) iki dəfə öz istiqamətini dəyişdirən və zaman etibarı ilə sinusoidal dəyişən EQH induksiyanı. Onda ikiqütbülü maşında yaranan EQH-nın dəyişmə tezliyi lövbərin fırlanma tezliyinə bərabər olacaqdır.

$$f = n$$

Əgər maşının cüt qütblər sayı p qədər olarsa, onda EQH-nın dəyişmə tezliyi pn bərabər olacaq, n -dövr/dəq. ilə verilərsə, tezlik

$$f = \frac{pn}{60}, \text{ Hz}$$

olar.

Baxdığımız sadə quruluşlu maşının lövbər dolağı tərəpənməz fırçalar (A , B) vasitəsilə hər hansı bir yükə, yəni işlədiciyə qoşularsa, onda əmələ gəlmiş qapalı dövrə üzrə I cərəyanı axar. Lövbər dolağının özündə bu cərəyan dəyişən olub, əyrisinin forması isə eyni ilə EQH-nın əyrisi kimi olur. Lakin xarici dövrdən bu cərəyan yalnız bir istiqamətdə axır. Buna səbəb kollektordur.

$a b c d$ sarğısının şəkildə göstərilmiş vəziyyətində xarici dövrdə cərəyanın istiqaməti A fırçasından B fırçasına doğru olacaqdır. Xarici dövrdə cərəyanın istiqamətinin müs-

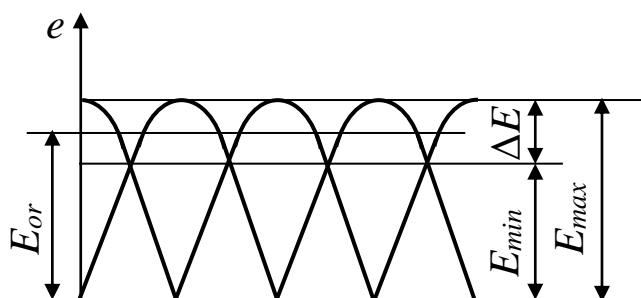
bətdən mənfiyə doğru olduğunu bilərək, A fırçasını “müsbət” B -nin isə “mənfi” sıxac olduğunu təyin edirik.

Lövbər 180° dönərkən sarğıda cərəyanın istiqaməti dəyişəcəkdir. Lakin fırçaların qütblüyü, eyni zamanda xarici dövrdə cərəyanın istiqaməti dəyişməyəcəkdir. Çünki, sarğıda cərəyan istiqamətini dəyişərkən fırçalar altında kollektor lövhələri yerini dəyişməyəcəkdir. Yəni A fırçası altında N qütbü altındakı naqillə birləşən lövhə, B fırçası altında isə S qütbü altındakı naqillə birləşən kollektor lövhəsi yerləşəcəkdir.

Nəticədə fırçaların qütblüyü dəyişməyəcəkdir. Beləliklə, kollektor vasitəsilə generatora lövbər dolağında dəyişən cərəyan xarici dövrdə döyünən cərəyana çevriləcəkdir (şək. 1.3).

Belə döyünən cərəyandan praktiki məqsədlər üçün istifadə edilmir.

Xarici dövrdə döyünməyən cərəyan və gərginlik almaq üçün quruluşca daha mürəkkəb lövbər dolağı tətbiq edilir. Əgər lövbərdə bir-birinə nəzərən 90° bucaq altında iki sarğı yerləşdirilmiş olarsa, fırçalarda alınan gərginliyin döyünmə dərəcəsi azalar (şək.1.4).



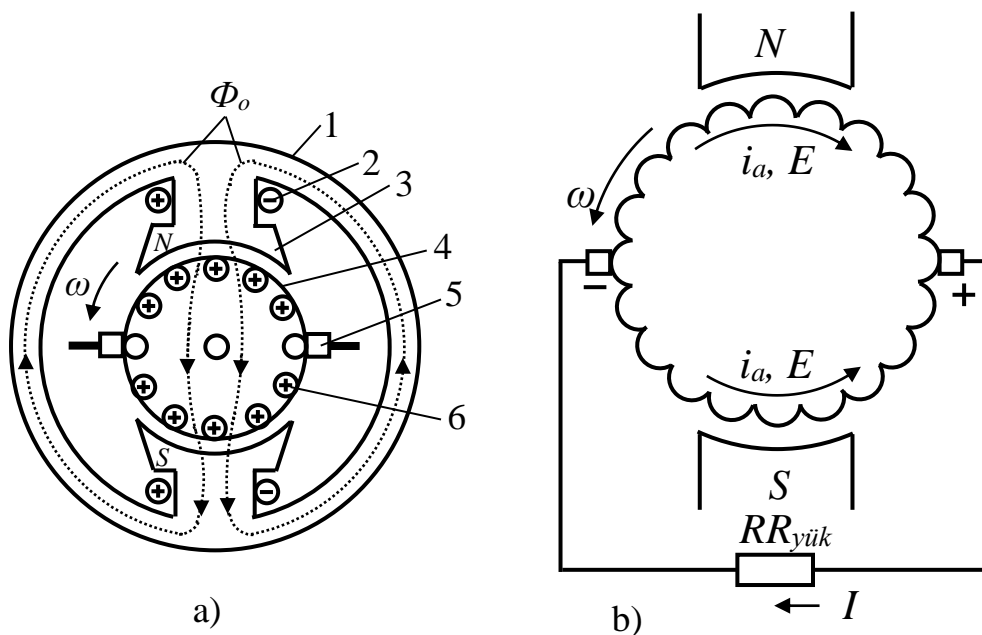
Şək.1.4. İki sarğılı generatorun sıxaclarında EHQ-nin dəyişmə əyrisi: e -EHQ-nin cari qiyməti; E_{min} , E_{max} , E_{or} -uyğun olaraq EHQ-nin min, max və orta qiyməti.

Aparılan hesablamalar göstərir ki, hər qütbə 8 kollektor düşdüyü halda, gərginliyin döyünməsi 1 %-dən də az olur ki, bunu da praktiki olaraq sabit qəbul etmək olar.

Beləliklə, sabit cərəyan maşınlarının əsas fərqləndirici xüsusiyyəti konstruksiyasında kollektorun və lövbəri xarici dövrə ilə əlaqələndirən sürüşkən kontaktların (fırçalar) olmasıdır. Generatorlarda kollektor mexaniki düzləndirici, mühərriklərdə isə lövbəri sabit cərəyan mənbəyinə qoşan zamandan etibarən kollektor tezlik çeviricisi rolunu oynayır.

Baxdığımız elementar maşın mühərrik rejimində işləyə bilər bunun üçün lövbər dolağına kənar mənbədən sabit cərəyan vermək lazımdır. Bu zaman dolaqdan axan cərəyanla sahənin qarşılıqlı təsiri nəticəsində elektromaqnit qüvvələri və elektromaqnit moment yaranır. Maşın mühərrik rejimində işləyir.

İkiqütblü sabit cərəyan maşının elektromaqnit sxemi şəkil 1.5 , a verilmişdir.



Şək.1.5. İkiqütblü generatorun elektromaqnit sxemi (a) lövbər dolağının ekvivalent sxemi (b): 1-gövde; 2-təsirləndirmə dolağı; 3-əsas qütb; 4-lövbər; 5-fırça; 6-lövbər dolağı

Maşının təsirlənmə dolağı statorun N və S qütblərində yerləşir. Bu dolaqdan sabit cərəyan I_T keçdikdə sabit maqnit seli Φ_0 yaranır. Bu selin maqnit xətləri şimal qütbün-

dən çıxıb silindrik rotordan keçib cənub qütbünə daxil olaraq gövdədə qapanır.

Rotor fırlanan zaman onun üzərində yerləşmiş dolaqda EHQ induksiyanlanır. Buna görə sabit cərəyan maşınında rotor lövbər adlanır. Maşının konstruksiyası isə çevrilmiş sinxron maşının konstruksiyasına oxşar olar. Lövbər fırlanarkən dolağın naqilləri bir qütbədən digər qütbə doğru yerlərini dəyişir və bunlarda yaranan EHQ-ri dəyişən olur. Lakin hər bir qütbün altındakı sarğılar sayı dəyişməz olur. Bu halda bir qütbün altındakı sarğılarda induksiyanlanan cəmi EHQ-nın istiqaməti dəyişmir və onların qiymətləri təqribən sabit qalır. Bu EHQ (düzlənmiş) lövbər dolağından sürüşkən kontaktların köməyilə xarici dövrəyə verilir.

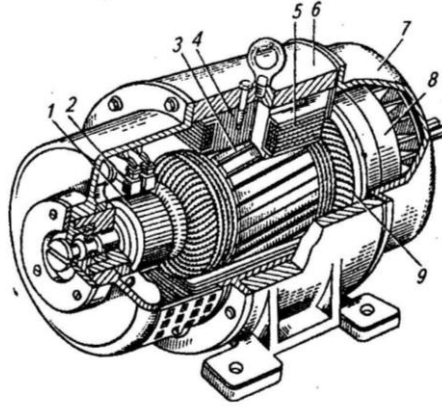
Lövbər dolağı qapalı və simmetrik yerinə yetirilir (şək.1.5,b), fırça kontaktları onu EHQ-ləri bərabər olan iki paralel qoşulmuş hissəyə (paralel qollara) ayırır. Hər paralel qola daxil olan sarğıların hamısında induksiyanlanan EHQ-lərinin istiqamətləri eyni tərəfə olmalıdır, əks halda lövbərin EHQ-dən tamamilə istifadə etmək olmaz. Buradan aydın olur ki, fırçalar maşının qütblər oxuna perpendikulyar olan lövbər oxu üzərində yerləşdirilməli və xarici dövrə ilə birləşməlidir. Həmin bu ox üzərində duran lövbər sarğılarında EHQ induksiyanlanmadığı üçün bu oxa maşının həndəsi neytralı deyilir.

Əgər maşın generator rejimində işləyirsə kollektor və onun səthində sürüşən fırçalar birlikdə düzləndirici olur. Mühərrik rejimində lövbəri sabit cərəyan mənbəyinə qoşan zaman o elektrik enerjisini mexaniki enerjiyə çevirir, bu halda kollektor və kontaktlar birlikdə bir tezlik çeviricisinə çevrilir.

Xarici yük olmadıqda lövbərin paralel qollarından i_a cərəyanı axmır, bu halda qollarda induksiyanlanan EHQ-ri bir-birini kompensasiya edir. Yük qoşduqda isə lövbərin dolağında hər paralel qoldan axan cərəyan əmələ gəlir.

1.2. Sabit cərəyan maşınlarının quruluşu və maqnit dövrəsi

Sabit cərəyan maşının konstruktiv sxemi şəkil 1.6-da verilmişdir.



Şək.1.6. Sabit cərəyan maşını: 1-kollektor; 2-fırçasaxlayan; 3-lövbərin nüvəsi; 4-əsas qütb; 5-təsirlənmə dolağının sarğacı; 6-gövdə; 7-yastıq şiti; 8-ventilyator; 9-lövbərin dolağı.

Sabit cərəyan maşınları bir-birindən hava aralılığı ilə ayrılmış iki əsas hissədən ibarətdir:

1. Əsas maqnit seli yaradan tərpənməz hissə-induktor.
2. Elektrik hərəkət qüvvəsi yaranan hissə-lövbər .

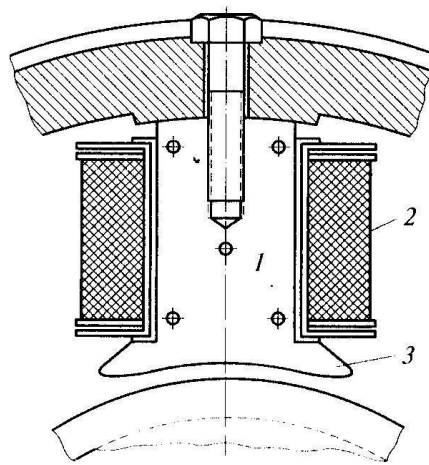
Sabit cərəyan maşınlarının tərpənməz hissəsi aşağıdakılardan ibarətdir: a) əsas maqnit selini yaratmaq üçün əsas qütblərdən; b) əsas qütblər arasında yerləşmiş, kollektor üzərində fırçaların qığılcımsız işləməsini təmin edən əlavə qütblərdən (bir kilovattan kiçik gücdə olan maşınlarda əlavə qütblər quraşdırılmır); v) gövdədən.

Lövbər qütblər arasındakı fəzada fırlanan silindrik hissə olub, aşağıdakılardan: q) dişli nüvədən; ğ) onun üzərində yerləşdirilmiş dolaqdan; d) kollektordan; e) fırça aparatından ibarətdir.

Sabit cərəyan maşınlarının əsas konstruktiv elementlərini qısa şəkildə izah edək.

Əsas qütblər. Əsas qütb şəklində (şəkil 1.7) göstərilir. O, qalınlığı 0,5 -1 mm-ə bərabər olan elektrotexniki polad

vərəqlərdən, bəzən də 2 mm qalınlığı olan konstruksiya po-
lad vərəqlərdən stamplanaraq yığılır. Qütbün lövbərə tərəf
yönəldilmiş tərəfində maqnit selini hava aralığından keç-
məsinə asanlaşdırən qütb ucluğu vardır. Qütb ucluğu təsir-
lənmə dolağını saxlamaqla eyni zamanda lövbər çevrəsi
boyunca qütb altındakı hava aralığında maqnit induk-
siyasının bərabər paylanması təmin edir. Nüvə üzərin-
dəki dolaq yaxşı soyusun deyə çox vaxt o 2; 4 sarğacdən
ibarət olur.



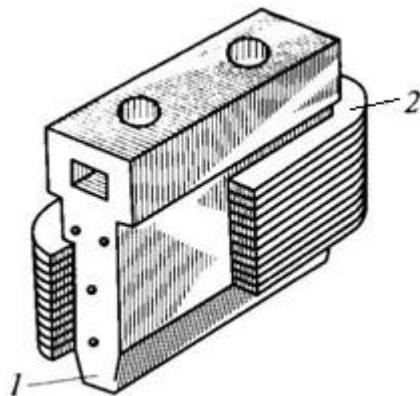
**Şək.1.7. Əsas qütblər ümumi görünüşü: 1-qütbün nüvəsi;
2-qütbün sarğacı; 3-qütbün ucluğu**

Maşının bütün qütb nüvələri üzərində yerləşdirilmiş do-
laqlar öz aralarında ardıcıl birləşdirilir və yalnız 2 uc kəna-
ra çıxarılır. Bütün nüvələrin dolaqlarının birləşməsindən
alınan dolağa təsirlənmə dolağı deyilir. Əsas qütblərin sayı
cüt olur və stator çevrəsi boyunca bir-birinin ardınca gələn
qütblər müxtəlif polyarlığa malik olur. Bunu qütb dolaqla-
rını lazımı qaydada birləşdirməklə əldə edirlər. Təsirlənmə
dolağının gücü maşının nominal gücünün 0,5...3% təşkil
edir.

Əlavə qütblər (şək.1.8).

Əsas qütblərdə olduğu kimi əlavə qütblərdə, bu və digər
formalı qütb ucluğu ilə bitən nüvədən və nüvəyə geydi-
rilmiş sarğacdən ibarət olur. Əlavə qütblər, əsas qütblərin

arasında yerləşdirilir, boltlar vasitəsilə gövdəyə bərkidilir. Əlavə qütblərin nüvəsi, adətən bütöv olur, kəskin sıçrayışlı dəyişən yük ilə işləyən maşınlarda isə polad vərəqlərdən hazırlanır. Əlavə qütblər maşında kommutasiyanı yaxşılaşdırmaq, yəni kollektordan cərəyanın alınması şəraitini yaxşılaşdırmaq üçündür.



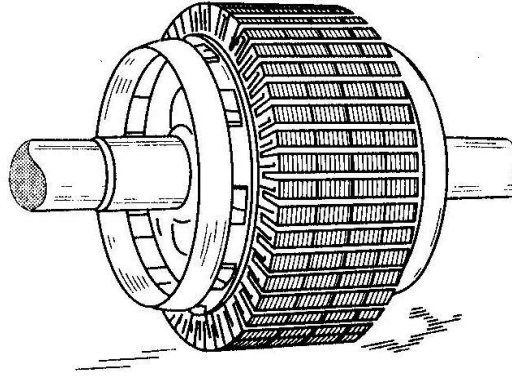
Şək.1.8.Əlavə qütb: 1-nüvə; 2-qütbün sarğacı

Gövdə. Maşının əsas və əlavə qütblərini, eləcə də maşının bütün tərپənməz hissələrini özündə birləşdirir və gövdə vasitəsilə maşın bünövrəyə bərkidilir. Gövdənin bir hissəsi əsas və əlavə qütblərin yaratdığı maqnit selini ötürmək vəzifəsini icra edir. Həmin hissə yarmo adlanır. Gövdə çuqundan və ya poladdan olur, maşının növündən və gücündən asılı olaraq bütöv və ya quraşdırılmış hazırlanır.

Lövbər. Hazırda dişli-yuvalı baraban tipli slindrik lövbərlər tətbiq olunur (şək.1.9). Lövbər 3 əsas hissədən ibarətdir: nüvə, dolaq və kollektor. Nüvə qalınlığı 0,3...0,5 mm olan xüsusi markalı elektrotexniki polad vərəqlərdən ştamplanmış disklərdən yığılır. Dövrü cərəyanların qarşısını almaq məqsədi ilə disklər hər iki tərəfdən nazik lak, yaxud oksid təbəqəsilə bir-birindən izolə edilir.

Diametri 100 sm və daha böyük olan maşınlarda lövbər nüvəsi polad vərəqlərdən ştamplanmış seqmentlərdən yığılır. Nüvənin soyudulması şəraitini yaxşılaşdırmaq üçün nüvədə radial kanallar açılır. Nüvə diskləri ya bilavasitə valın

üzərinə qondarılır ya da ki, böyük güclü maşınlarda lövbər oynaqı adlanan vtulkaya geydirilərək vala bərkidilir. Əsas qütb ucluğu ilə lövbər arasında qalan hava aralığı kiçik güclü maşınlarda 1mm -ə qədər, böyük güclü maşınlarda isə bir sm -ə qədər olur.

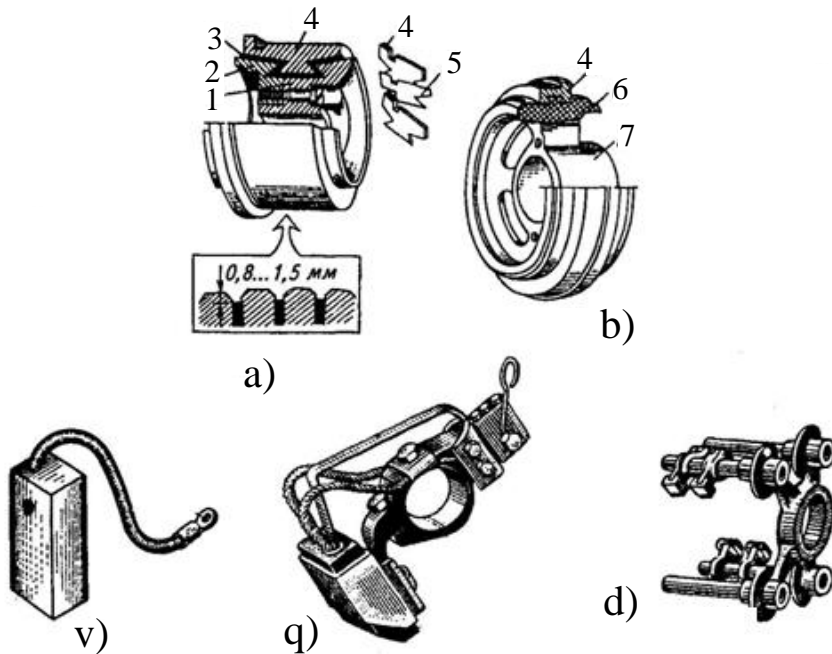


Şək.1.9. Lövbər

Lövbər dolağı xüsusi şablonlarda hazırlanan seksiyalardan ibarət olub, nüvənin xarici səthindəki yuvalarda yerləşdirilir. Seksiyaların ucları müəyyən qayda ilə öz aralarında və kollektor lövhələri ilə birləşdirilir. Seksiyalar nüvədən izolə edilir. Dolağın alın hissələrinin mərkəzdənqaçma qüvvəsinin təsirindən dağılmaması üçün onlar polad məftildən hazırlanmış bandajlarla bərkidilir. Lövbərin dolağını dairəvi və düzbucaqlı en kəsikli mis naqildən hazırlanır. Müasir sabit cərəyan maşınlarında əsasən ikiqat dolaq tətbiq edilir. Belə ki, ikiqat dolaqda sarğacın bir tərəfi hər hansı yuvanın üst qatındadırsa, digər tərəfi başqa yuvanın alt qatında yer tutur.

Kollektor. Lövbər dolağının seksiyalarının başlanğıc və son ucları kollektora birləşdirilir. Kollektor izolyasiya təbəqəsilə bir-birindən izolə edilərək silindr formasında (şək.1.10) yığılmış trapes en kəsikli mis lövhələrdən ibarətdir. Lövhələrin qalınlığı maşının gücündən asılı olaraq, $2...15\text{ mm}$ ola bilər. Lövbər dolaqları kollektora müxtəlif üsullarla birləşdirilir. Lövbər və kollektorun diametrləri

arasında fərq az olan hallarda lövbər dolağının seksiyalarının uçları bilavasitə kollektorun lövhələrinə lehimlənir. Həmin fərq böyük olan hallarda bu birləşmə, birləşdirici bəndlər vasitəsilə yerinə yetirilir.

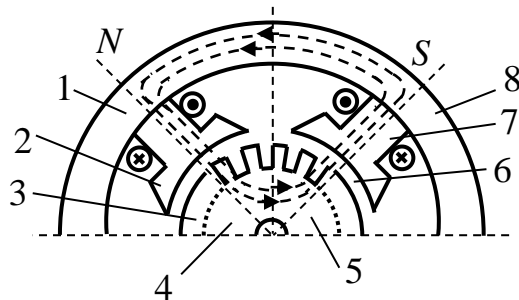


Şək.1.10.Kollektorun növləri və fırça aparatının elementləri: a və b –metal sıxıcı şaybalı plastmas kollektorlar; v-fırça; q-fırçasaxlayan; d-travers; 1-gövdə; 2-sıxıcı şaybalar; 3-izolyasiya manjeti; 4-kollektor lövhələri; 5-izolyasiya aparatı; 6-plasma; 7-vtulka

Fırça aparatı. Fırılanmaqda olan kollektordan cərəyanı almaqdan və ona cərəyan verməkdən ötrü fırça aparatı tətbiq olunur. Fırça aparatına fırça, fırça tutanlar, fırça barmaqları, fırça traversi və cərəyan toplayan şinlər daxildir.

Sabit cərəyan maşınlarının fırçasaxlıyanının (şək.1.10) ən çox tətbiq olunan növələrindən birinin konstruksiyası göstərilmişdir. Müasir maşınlarda kömür-qrafit və ya metal-kömür fırçalar tətbiq edilir. Fırçalar fırçasaxlayanlarda yerləşir və yay vasitəsilə $1,5...2,5 N/sm^2$ qüvvə ilə kollektora sıxılır. Fırçasaxlayan barmaqlara bərkidilib, fırçanı kollektora nisbətən müəyyən vəziyyətdə saxlayır. Fırçasaxlayanların ən çox yayılan növü, fırçaları radius istiqamətində saxlayıb, fırçasaxlayanın içərisində hərəkət etməyə imkan

verən növüdür. Cərəyan fırçalardan barmaqlara elastik kabel vasitəsilə ötürülür (şək.1.10). Hər bir barmaq üzərində paralel işləyən iki və ya bir neçə fırça olur. Fırçasaxlayanların barmaqları silindir və ya prizma şəklində olur, fırça traversində bərkidilərək traversdən izolyasiya edici oymaqlarla izolyasiya edilir. Kiçik və orta güclü maşınlarda traverslər yastıqlara böyük güclü maşınlarda isə gövdəyə bərkidilir. Qütblüyü eyni olan fırçalar bir-biri ilə birləşdirici şində əlaqələndirilir və buradan maşının sıxaclarına çıxardılır. Sabit cərəyan maşının əsas qütblərində yerləşmiş təsirlənmə dolağından cərəyan keçdiyi zaman dolaqda yaranan MHQ-nin F_0 təsirindən əsas maqnit seli Φ_0 yaranır. Maqnit seli maqnit dövrəsindən keçərək qapanır və hər biri bir cüt qütbü əhatə edir. Maşının maqnit dövrəsinin sxematik şəkli şəkil 1.11 verilmişdir.



Şək.1.11.Sabit cərəyan maşının maqniit dövrəsi. 1-2 və 7-8-əsas qütblərin nüvəsi; 2-3 və 6-7 hava aralıkları; 3-4 və 5-6-lövbərin nüvəsinin dişlər zonası; 4-5-lövbərin nüvəsi; 1-8-gövdə

Maşının maqnit seli beş hissədən keçərək qapanır.

1) Əsas qütblərin qütb ucluqları ilə lövbər arasındakı hava aralıklarından 2-3 və 6-7; 2) lövbərin dişlər zonasından 3-4 və 5-6; 3) lövbər nüvəsindən 4-5; 4) qütblərdən 1-2 və 7-8 və 5) gövdədən 1-8.

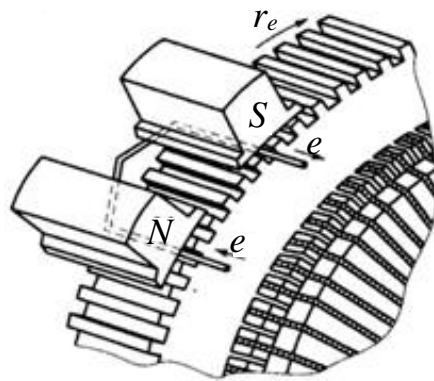
Bu hissələr həm hündəsi ölçüləri həm də fiziki xüsusiyyətləri ilə fərqlənirlər. Əsas MHQ-nin F_0 60...80% maqnit selinin iki dəfə hava aralığından keçirilməsinə sərf olunur. Ona görə sabit cərəyan maşınlarında hava aralığı minimum olmalıdır. Texnoloji mülahizələrə görə hava aralığı milli-

metrin ən kiçik hissələrindən bir neçə millimetərə qədər götürülür. Maqnit selinin Φ_0 MHQ-dən F_0 asılılığı maşının maqnit xarakteristikası adlanır.

1.3. Sabit cərəyan maşının lövbər dolağı

Lövbər dolağı sabit cərəyan maşının əsas elementlərindən biridir. Çünki elektrik enerjisinin mexaniki enerjiyə və ya əksinə çevrilməsi prosesi burada baş verir.

Müasir sabit cərəyan maşınlarında baraban tipli lövbər dolağı tətbiq edilir. Baraban tipli lövbərdə lövbər dolağının naqilləri lövbərin nüvəsinin xarici səthində açılmış yuvalarda iki qatda yerləşdirirlər. Dolağın əsas elementi seksiyadır. İki kollektor lövhələrinə birləşmiş bir və ya bir neçə sarğılardan ibarət olan dolaq hissəsi seksiya adlanır. Seksiyanın hər iki tərəfində induksiyaalanmış EHQ-nın toplanması üçün seksiyanın bir tərəfi N qütbü, digər tərəfi isə S qütbü altında yerləşdirirlər (şək.1.12).

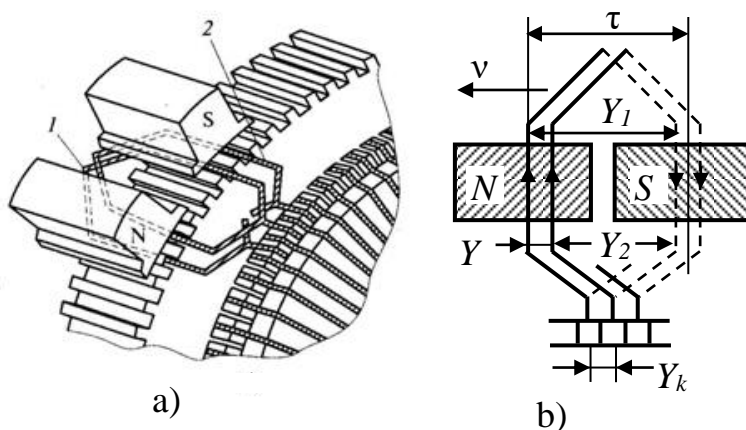


Şək.1.12. Baraban tipli lövbərdə dolaq naqillərinin yerləşmə sxemi

Bu halda seksiyada maksimum EHQ-si induksiyaalanır. Seksiyanın lövbərin səthindəki yuvalarda yerləşmiş hissəsi onun aktiv hissəsi, yuvalardakı kənara çıxmış hissəsi isə alın hissə adlanır. Seksiyanın eni qütb bölgüsünə bərabər və yaxud ona yaxın olur. Lövbər çevrəsi boyunca qonşu

qütblərin oxları arasında qalan məsafəyə qütb addımı (qütb bölgüsü) deyilir və τ işarə edilir.

Dolaqda seksiyaları bir-birilə müəyyən ardıcılıqla birləşdirirlər. Bundan asılı olaraq sabit cərəyan maşınlarının dolaqları ilgəkvarı, dalğavarı və kombinə edilmiş növlərə ayrılırlar. Böyük güclü maşınlarda bu iki tip dolağın kombinasiyasından ibarət olan xüsusi (qurbağavarı) dolaqlar tətbiq olunur. İlgəkvarı və dalğavarı (şək.1.13, 1.14) dolaqlarda öz növbəsində sadə və mürəkkəb olurlar.



Şək.1.13. Sadə ilgəkvarı dolağın ümumi görünüşü (a) və dolağın seksiyalarının birləşmə sxemi (b) 1...2 seksiyalar

Seksiyaları öz aralarında və kollektor lövhələri ilə düzgün birləşdirməkdən ötrü aşağıda göstərilən dolaq addımlarından istifadə edirlər.

Y_1 - birinci xüsusi addım. Bu seksiyanın eni və ya seksiyanın başlanğıc və son tərəfləri arasındakı məsafədir;

Y_2 - ikinci xüsusi addım. Hər hansı seksiyanın sonu ilə ondan sonra gələn seksiyanın başlanğıc tərəfi arasındakı məsafədir.

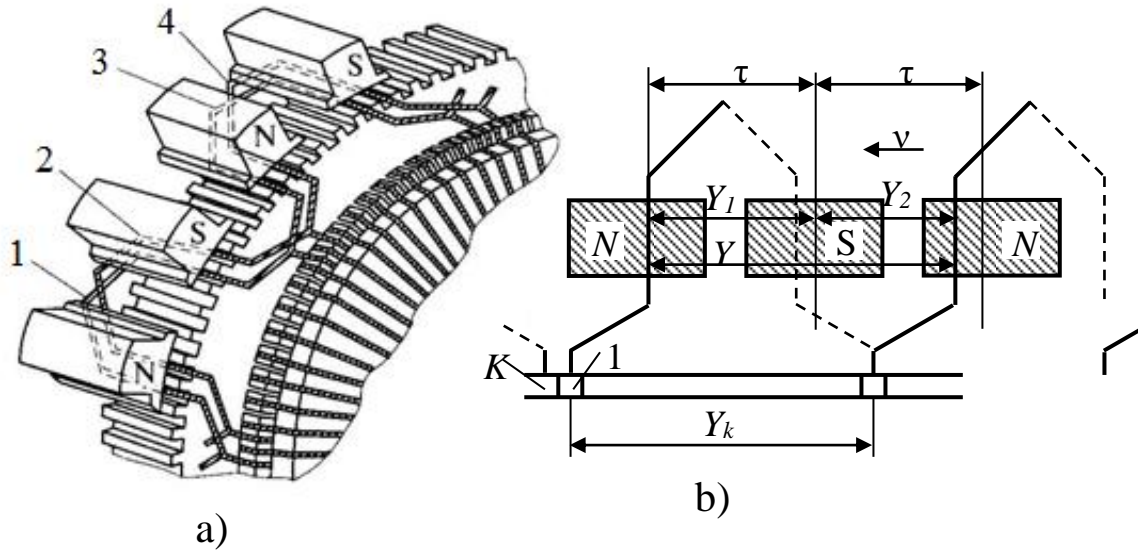
Y - ümumi addım. Bir-birinin ardınca gələn qonşu seksiyaların başlanğıc tərəfi arasındakı məsafədir.

Y_k - kollektor üzrə addım. Bu da kollektor çevrəsi üzrə seksiyanın başlanğıc və son tərəfləri arasındakı məsafədir.

İlgəkvarı dolaq üçün $Y = Y_1 - Y_2$

Dalğavarı dolaq üçün $Y = Y_1 + Y_2$

Y_k - kollektor lövhələrinin sayı ilə ölçülür; Y_1 , Y_2 və Y isə elementar yuvaların sayı ilə ölçülür.



Şəkil.1.14. Sadə dalğavarı dolağın ümumi görünüşü (a) və dolağın seksiyalarının birləşmə sxemi (b) 1....4 seksiyalar

Birinci addım. Yəni seksiyanın eni Y_1 elə olmalıdır ki, sarğıda yaranan E.H.Q. maksimum olsun və Y_1 tam ədəd olmalı və aşağıdakı formula ilə təyin edilir.

$$Y_1 = \frac{Z_{el}}{2p} \pm \varepsilon \text{ (tam ədəd)}$$

burada Z_{el} - elementar yuvaların sayı (bir-birinin üzərində iki seksiya tərəfi yerləşmiş şərti yuvaya elementar yuva adlanır); p - cüt qütblərin sayı; ε - düzgün kəsrdir.

Ona görə Y_1 tam ədədə bərabər olur (ε -nin qiyməti mənfi və müsbət işarəsilə qəbul edilə bilər, əksər hallarda mənfi qəbul edilir, çünki bu halda dolaqda dolaq naqilinin sərfi azalır. $\varepsilon = 0$, $Y_1 = \tau$ olur.

Əgər $Y_1 = Z_{el}/(2p) = \tau$ tam ədəd olarsa, belə dolaq tam və diametrial addımlı $Y_1 < Z_{el}/(2p)$ qısaldılmış addımlı $Y_1 > Z_{el}/(2p)$ olarsa, uzaldılmış addımlı dolaq adlanır.

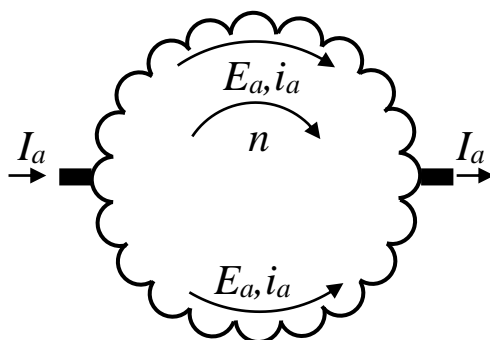
Adətən, qısaltılmış və tam addımlı dolaqlar daha çox tətbiq olunur. Belə ki, $Y_1 > \tau$ dolaqda material sərfiyyatı artır, dolağın alın hissələri uzun olur.

Sabit cərəyan maşınlarında elementar yuvaların sayı Z_{el} , seksiyanın sayı S və kollektor lövhələrinin sayı K arasında müəyyən əlaqə vardır:

$$S = K = Z_{el}$$

Çünki bir elementar yuvada iki seksiya tərəfi yerləşir, hər bir seksiyanın iki ucu olur və hər kollektor lövhəsinə iki seksiya ucu birləşdirilir.

Müasir sabit cərəyan maşınlarının lövbər dolaqlarının seksiyaları öz aralarında ardıcıl birləşərək qapalı kontur təşkil edirlər. Belə dolaq spirala oxşar olur (şək.1.15).



Şək.1.15. Lövbər dolağının ən sadə dövrəsi

Ən sadə halda şəkildən görüldüyü dolağın bir cüt paralel qolu vardır. Yəni, $a = 1$; ümumiyyətlə isə cüt paralel qollar sayı $a = 2, 3, 4$ ola bilər.

Müxtəlif adlı fırçalar arasında qalan dolaq hissəsinə paralel qol deyilir.

Maşının lövbər dolağının E.H.Q-si bir paralel qolun E.H.Q-sinə onun cərəyanı isə bütün paralel qolların cərəyanlarının cəminə bərabərdir.

$$I_a = 2ai_a$$

Yuxarıda qeyd etdiyimiz kimi əgər bir paralel qola daxil olan bütün seksiyaların E.H.Q-ri eyni istiqamətdə olarsa, lövbər dolağının E.H.Q-si maksimum olar. Bunun üçün fırçalar həndəsi neytralda yerləşdirilməlidir. Fırçalar əgər qütblərin oxu üzrə yerləşərsə, dolağın ümumi EHQ-si 0 olar.

Maşının lövbər dolağının normal işləməsini təmin etmək üçün paralel qolların E.H.Q-lərinin və müqavimətlərinin bərabər olması tələb olunur. Bu halda, hər iki paralel qolun cərəyanı $i_a = I_a/2a$ olar.

Sadə ilgəkvarı dolaq. Əgər dolağın ümumi addımı $Y=1$ olarsa, belə dolaq sadə ilgəkvarı dolaq adlanır. Sadə ilgəkvarı dolağın açılış sxemini qurub, onun xüsusiyyətlərini təhlil edək. Bunun üçün seksiyaların sayı S və cüt qütblərin sayı p məlum olmalıdır.

$S = Z_{el} = k = 14$ və $2P = 4$ olan sadə ilgəkvarı dolağın açılış sxemini quraq. Açılış sxemini qurarkən seksiyalar bir sargılı qəbul olunur. Yuvanın üst qatında qalan seksiya tərəfi bütöv qalın xətlə, alt qatında qalan seksiya tərəfi isə qırıq xətlə göstərilir.

Açılış sxemini qurmaq üçün dolaq addımları təyin edilməlidir. Verilənlərə əsasən

$$Y_1 = Z_{el}/2p \pm \varepsilon = 14/4 - 1/2 = 3; Y = 1;$$

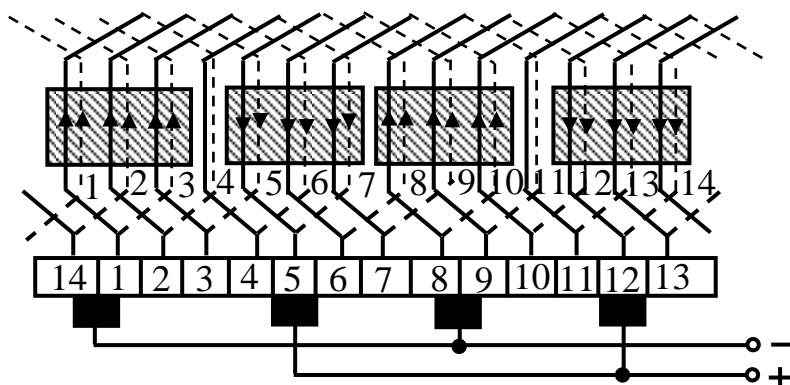
$$Y_2 = Y_1 - Y = 3 - 1 = 2$$

Məlum addımların qiymətlərinə əsasən, birinci yuvadakı seksiya tərəfindən başlayaraq dolağın açılış sxemini qururuq (şək.1.16).

Sxemdən görüldüyü kimi dolaq qapalı alınır. Bu da lövbər dolaqlarının başlıca xüsusiyyətlərindən biridir.

Sxemdə kollektor lövhələrini çəkib onların üzərində fırçaları göstərmək lazımdır. Bundan əvvəl qeyd edildiyi kimi fırçalar həndəsi neytraldakı seksiya tərəflərinə birləşmiş, kollektor lövhələri üzərində olmalıdır. Həndəsi ney-

tralı təyin etmək üçün qütblərin yeri məlum olmalıdır. Bunun üçün qütblərin ölçüləri və onların arasındakı məsafə yəni qütb addımı məlum olmalıdır.



Şək.1.16. Sadə ilgəkvarı dolağın sxemi

($S = Z_{el} = k = 14$; $2P = 4$; $Y_1 = 3$; $Y_2 = 2$; $Y = 1$)

$$\tau = \frac{Z_{el}}{2p} = \frac{14}{4} = 3,5.$$

Göründüyü kimi 1,4, 5, 8, 9 və 11, 12 sayılı yuvalar baxdığımız halda həndəsi neytrala yaxındır. Buna görə fırçalar həmin sayılı kollektor lövhələri üzərində yerləşdirilməlidir. Eyni polyarlığa malik olan fırçalar öz aralarında birləşdirir. Sadə ilgəkvarı dolaqda fırçaların sayı qütblərin sayına bərabər olur. Fırçalar dolaq sayı $2a$ bərabər paralel qollara bölür ($2a = 2p$). Bu əlamətinə görə ilgəkvarı dolaqları paralel dolaqlar adlandırılırlar.

İlgəkvarı dolaqlı çoxqütblü maşınlarda hər bir paralel qolu özünün cüt qütbü altında yerləşdirirlər.

Sadə ilgəkvarı dolaq nəzəri olaraq bərabər potensiallı nöqtələrə malikdir. Əslində isə bu nöqtələrin EQ-ləri heç də həmişə bərabər olmur. Çünki, müxtəlif qütblərin altında hava aralığının eyni olmaması, nüvə materiallarının müxtəlif cinsli olması və s. nəticəsində ayrı-ayrı qütblərin altında maqnit selinin qiyməti eyni olmur. Buna görə də dola-

ğın qollarının EHQ-ri müxtəlif alınır və nəticədə paralel qollar arasında bərabərləşdirici cərəyanlar axır.

Nəticədə fırçalar ilə kollektor lövhələri arasında qığılımlar yaranır və fırçaların normal işi pozulur. Bu olmasın deyə sadə ilgəkvarı dolaq bərabərləşdirici birləşmələrlə təchiz edilir. Belə ki, bərabərləşdirici cərəyan xarici dövrəyə çıxmadan dolağın daxilində qalsın. Buna görə dolağın nəzəri daraq bərabər potensiallı nöqtələri öz aralarında naqillərə birləşdirilir ki, bunlara da birinci növ bərabərləşdiricilər deyilir. Bərabərləşdirici naqillər kollektor tərəfdə və bəzən də onun əks tərəfində, alın hissələrdə quraşdırıla bilər.

Bərabərləşdiricilərin tam sayı $N_{bar} = k/a$ bərabər olur, lakin adətən göstəriləndən az sayda istifadə edirlər.

Sadə dalğavarı dolaq. Əgər maşının cüt qütblər sayı $2p \geq 4$ olarsa, sabit cərəyan maşının lövbər dolağı dalğavarı yerinə yetirilir. Bu dolağın seksiyaları dalğa şəklində oxşar olur (bax şəkl.1.14). Dolağın necə yerinə yetirilməsi prinsipi şəkildən aydın görünür: Y_1 addımından sonra yenidən irəli Y_2 addımı atılır və s. Birinci seksiyanın tərəfləri bir cüt qütblər altında, sonra gələnlər isə başqa cüt qütblər altında yerləşdirilir.

Dolağın birinci və ikinci xüsusi addımları təqribən qütb bölgüsünə $Y_1 = Y_2 = \tau$, ümumi addım isə $Y_1 + Y_2 \approx 2\tau$, bərabərdir. Kollektor üzrə addımda ikiqat qütb bölgüsünə bərabər olur.

Lövbər çevrəsi üzrə bir tam gedişdə olan ümumi addımların sayı cüt qütblər ($2p$) sayına bərabər olduğundan sadə dalğavarı dolaq üçün yazıla bilər

$$pY = Z_{el} \pm 1$$

Bu formuladan dolağın ümumi addımını təyin edirik:

$$Y = (Z_{el} - 1)/p$$

Analoji olaraq kollektor üzrə addım təyin edilir:

$$Y_k = (k - 1)/p$$

Dolağı aşağıdakı ardıcılıqla yerinə yetirirlər:

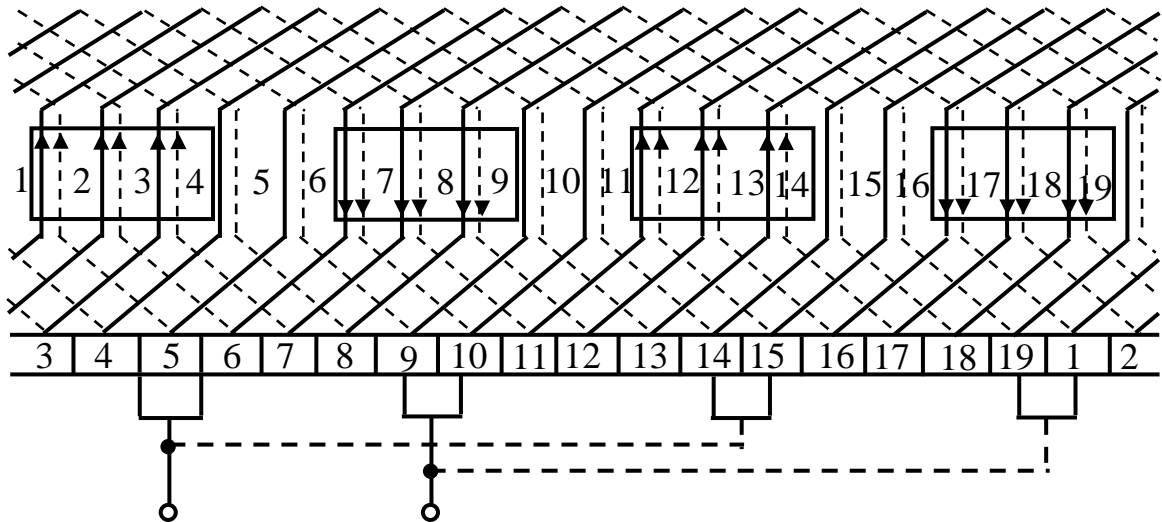
$$Y = (Z_{el} - 1)/p; Y_1 = Z_{el}/2p - \varepsilon; Y_2 = Y - Y_1;$$

$$Y_k = (k - 1)/p$$

$S = K = Z_{el} = 19$, $2P = 4$ olan dalğavarı dolağın açılış sxemini (şək.1.17) qurub və onu təhlil edək.

Açılış sxemindən görünür ki, eyni adlı fırçalar təxminən həndəsi neytralda yerləşmiş seksiya tərəfləri ilə öz aralarında birləşirlər.

Əgər bir müsbət və bir mənfi fırça çıxarılıb atılarsa, bu fırçalardan axan cərəyanlar göstərilən birləşdirici seksiyalar vasitəsilə yerdə qalan fırçalardan axar. Belə olduqda yerdə qalan fırçalar dolağın ümumi cərəyanlarına hesablanmalıdır.



Şək.1.17. Sadə dalğavarı dolağın sxemi

$$(S=K=Z_{el}=19; 2P=4; Y_1=5; Y_2=4; Y=Y_k=9)$$

Sadə dalğavarı dolağın bu xüsusiyyəti onlarda p -dən cüt qütblərdən asılı olmayaraq yalnız bir cüt fırça tətbiq etməyə imkan verir. Lakin qeyd etmək lazımdır ki, bu halda

kommutasiya şəraiti pisləşir və böyük güclü maşınlarda kollektorun uzunluğunu artırmaq lazım gəlir. Belə olmasın deyə adətən fırçalar sayı qütblər sayına bərabər götürülür.

Sadə dalğavarı dolağın paralel qollar sayı qütblər sayından asılı olmayaraq ikiyə bərabər olur ($2a=2$).

Sadə dalğavarı dolaqda bərabər potensiallı nöqtələr olmadığından o, əlavə bərabərləşdirici birləşmələrin qoyulmasını tələb etmir. Ona görə ki, onun paralel qolları maşının maqnit sisteminə nəzərən eyni şəraitdə olur. Bu isə sadə dalğavarı dolağın ən böyük üstün cəhətidir.

Mürəkkəb dolaqlar. Çox böyük cərəyanlı sabit cərəyan maşınları konstruksiya etmək üçün $Y > 1$ olan ilgəkvarı dolaq tətbiq edirlər. Çünki bu cür maşınlar üçün qütblər sayının artırılması hər yerdə əlverişli olmur. Belə ki, maşınların qabarit ölçüləri artır, baha başa gəlir. Mürəkkəb ilgəkvarı dolağı eyni bir lövbər üzərində yerləşdirilmiş və birbirinə nəzərən sürüşdürülmüş Y qədər sadə ilgəkvarı dolaq kimi təsəvvür etmək olar. Mürəkkəb ilgəkvarı dolağın paralel qollar sayı sadə dolağa nisbətən Y dəfə çox, hər paralel qola daxil olan seksiyalar sayı isə Y dəfə azalmış olur. Nəticədə dolağın ümumi EQ-si sadə ilgəkvarı dolağa nisbətən Y dəfə az, cərəyan isə Y dəfə çox olur. Mürəkkəb ilgəkvarı dolaqlarda fırçalar sayı yenə də əvvəlki kimi qütblər sayına bərabər götürülür. Lakin hər fırçanın eni əvvəlkindən Y dəfə böyük olmalıdır.

Mürəkkəb dalğaları dolağa bir lövbər üzərində yerləşdirilmiş bir neçə (m qədər) sadə dalğavarı dolaq kimi baxmaq olar. Bunlar da fırçalar vasitəsilə öz aralarında paralel qoşulur. Belə dolaqların paralel qolların sayı $2a=2m$ olur. Burada fırçalar sayı qütblər sayına bərabər götürülür. Mürəkkəb dalğavarı dolaqlar praktikada çox az tətbiq olunur.

Dolağın növünü gücə, gərginliyə, fırlanma tezliyinə və s. görə seçirlər. İlgəkvarı dolaqlar gərginliyi nisbətən kiçik

və cərəyanı böyük olan maşınlar da, dalğavari dolaqlar isə yüksək gərginlikli maşınlarda tətbiq edilir.

Misal 1.1. Dördqütblü sabit cərəyan maşını sadə ilgəvari dolağa malikdir. Lövbər dolağında seksiyaların sayı $S = 24$. Hər seksiyada induksiyaalanmış EHQ $e = 6V$ olduğu halda lövbərin EHQ-ni təyin etməli.

Həlli. Dolaqlardakı paralel qolların sayı

$2a = 2P = 4$. Hər bir qoldakı seksiyaların sayı

$S_q = S/2a = 24/4 = 6$ seksiya. Onda lövbərin EHQ $E = e \cdot S_q = 6 \cdot 6V = 36V$.

Misal 1.2. Dördqütblü sabit cərəyan maşını sadə dalğavari dolağa malikdir. Lövbər dolağında seksiyaların sayı $S = 24$. Hər seksiyada induksiyaalanmış EHQ $e = 6V$ olduğu halda lövbərin EHQ-ni təyin etməli.

Həlli. Dolaqdakı paralel qolların sayı $2a = 2$, bu zaman hər bir qoldakı seksiyaların sayı $S_q = S/2a = 24/2 = 12$ seksiya lövbərin dolağının EHQ

$$E = e \cdot S_q = 12 \cdot 6V = 72V.$$

Yoxlama suallar. 1. Elektrik maşınlarının iş prinsipi hansı əsas fiziki qanunlara əsaslanır? 2. Sabit cərəyan maşınlarında induktor və lövbər nədir? 3. Sabit cərəyan maşınlarında həndəsi neytral nədir? 4. Sabit cərəyan maşınlarının əsas konstruktiv elementlərini sayın. 5. Nə üçün sabit cərəyan maşınlarının əsas qütblərini və lövbərin nüvəsini elektrotexniki polad vərəqlərdən hazırlayırlar? 6. Sabit cərəyan generatorlarında və mühərriklərində kollektorun vəzifəsini izah edin. 7. Sabit cərəyan maşınlarına elektrik enerjisi necə verilir və alınır? 8. Maqnit dövrəsinin əsas hissələrini sayın. 9. Sabit cərəyan maşınlarında hansı növ dolaqlar tətbiq olunur? 10. Sabit cərəyan maşınlarının dolaqları neçə paralel qollara malik ola bilər?

FƏSİL 2

SABİT CƏRƏYAN MAŞINLARININ EHQ-si VƏ ELEKTROMAQNİT MOMENT, LÖVBƏR REAKSİYASI

2.1. Sabit cərəyan maşının elektrik hərəkət qüvvəsi

Sabit cərəyan maşınlarında maqnit qütblərinin yaratdığı sahə içərisində lövbər fırlandığı zaman maqnit qüvvə xətləri lövbər dolağının naqillərini kəsir və onlarda EHQ induksiyanlanır. Hər bir naqildə indukdiyalanın EHQ-nın ani qiyməti aşağıdakı ifadə ilə təyin edilir:

$$e_i = B_x l_a v_a \quad (2.1)$$

burada B_x – hava aralığında baxılan x nöqtəsində maqnit induksiyanı;

l_a – maqnit sahəsində naqilin aktiv uzunluğu;

v_a – lövbərin dairəvi (xətti) sürəti;

i – bir qoldakı naqillərin sayıdır.

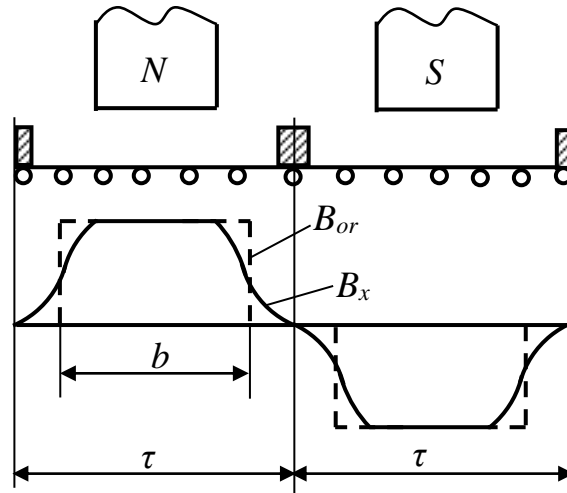
Maqnit induksiyanı maqnit qütbləri altında hava aralığında qeyri-bərabər paylanır və əyrixətli trapes şəklində (şək.2.1) olur, buna görə dolağın ayrı-ayrı naqillərində induksiyanlanan EHQ-də müxtəlif olacaqdır. Lövbər dolağının EHQ-ni təyin etmək üçün hava aralığında qeyri-bərabər paylanan maqnit B_x induksiyanını qütb bölgücü τ hüdudunda B_{or} ekvivalentə bərabər, maqnit induksiyanı ilə əvəz edirik. Lövbərin çevrəsi boyunca b məsafəsində B_{or} qiyməti maqnit induksiyanının maksimum qiymətinə bərabər qəbul edilir.

$B_{or} \cdot b$ sahəsi qütb bölgüsündə $B_x = f(x)$ əyrisi ilə məhdudlanan sahəyə bərabər olmalıdır.

Onda lövbərin EHQ-si bərabər olur:

$$E = e \frac{N \cdot b}{2a\tau}, \quad (2.2)$$

burada N - lövbər dolağında naqillərin sayı;
 b/τ - ekvivalent maqnit sahəsində olan naqillərin hissəsini
nəzərə alan əmsaldır.



Şək.2.1. Maşının hava aralığında maqnit induksiyanın paylanması

(2.1) ifadəsini (2.2) tənliyində yerinə yazsaq və nəzərə alsaq ki, $B_x = B_{or}$ onda alarıq:

$$E = B_{or} l_a v_a \frac{N \cdot b}{2a\tau}, \quad (2.3)$$

Ekvivalent sahənin maqnit seli:

$$\Phi = B_{or} l_a b,$$

Lövbərin xətti v_a sürətini n fırlanma tezliylə ifadə etsək, onda $v_a = \pi D_a n / 60$, burada D_a - lövbərin diametridir. Qütb bölgüsü $\tau = \pi D_a / 2P$. Onda

$$E = C_e n \Phi, \quad (2.4)$$

burada $C_e = pN / (60a)$ - verilmiş maşın üçün sabit kəmiyyət

olub, onun konstruktiv parametrlərindən asılıdır.

Əgər ω bucaq sürətini fırlanma tezliyi ilə n ifadə etsək $\omega = 2\pi n/60$. Onda (2.4) aşağıdakı şəkil alır:

$$E = C\omega\Phi, \quad (2.5)$$

burada $C = 2pN/(2\pi a)$ - sabit kəmiyyətdir.

(2.4) və (2.5) ifadələrindən EHQ-nin E_{op} orta qiyməti təyin edilir. Elektrik hərəkət qüvvəsinin ani qiyməti E_{max} və E_{min} qiymətləri arasında (döyünür) dəyişir (bax. şək.2.1). Döyünmə əmsalı, %

$$\varepsilon = \frac{\Delta E}{E_{or}} \cdot 100$$

Diş təbəqəsinin və kollektorun olmasına görə elektrik hərəkət qüvvəsi döyünən olur. Kollektor lövhələrinin (K) sayı artdıqca kollektorun yaratdığı döyünmələr azalır:

K2	4	8	10	20	40
ε , %...100	17,2	4	2,5	0,62	0,16

Dişlərə görə yaranan döyünmələr lövbər fırlanan zaman qütbün altındakı maqnit müqavimətinin dəyişməsilə əlaqədar olur. Onlar eninə və uzununa olurlar.

2.2. Sabit cərəyan maşının elektromaqnit momenti

Lövbər dolağının naqillərindən cərəyan axarkən hər bir naqilə Amper qanununa əsasən qüvvə təsir edir. Bu qüvvənin istiqaməti sol əl qaydası ilə təyin edilir. Lövbər dolağındakı naqillərin hər birinə təsir edən elektromaqnit qüvvənin orta qiyməti aşağıdakı ifadə ilə təyin edilir:

$$f_{or} = B_{or} \cdot l_a \cdot i_a, \quad (2.6)$$

burada $B_{or} = \Phi / l_a \tau = \Phi \cdot 2P / l_a \pi D_a$ - qütbün altında hava aralığındakı maqnit induksiyasının orta qiyməti;
 $i_a = I_a / 2a$ - lövbər dolağının paralel qollarından axan cərəyan;
 l_a -naqilin aktiv hissəsinin uzunluğudur.

Lövbər dolağındakı bütün naqillərə təsir edən qüvvənin yaratdığı elektromaqnit moment:

$$M = 0,5 D_a \cdot F_{nət}, \quad (2.7)$$

burada $F_{nət}$ - maqnit sahəsilə cərəyanın qarşılıqlı təsirindən yaranan nəticəvi elektromaqnit qüvvə;
 D_a - lövbərin diametridir.

Nəticəvi elektromaqnit qüvvə lövbər dolağının bütün aktiv naqillərinə tətbiq olunan qüvvələrin cəminə bərabər olur. Əgər kollektor lövhələrinin sayının kifayət qədər çox olduğunu nəzərə alsaq, onda $F_{nət}$ elektromaqnit qüvvəni sabit hesab etmək olar:

$$F_{nət} = \sum_1^N f_x = N \cdot f_{or} = N \cdot B_{or} l_a i_a = N \cdot B_{or} l_a I_a / 2a \quad (2.8)$$

B_{or} - nin qiymətini nəzərə alsaq, onda elektromaqnit moment:

$$M = PN\Phi I_a / (2\pi a) = C\Phi I_a \quad (2.9)$$

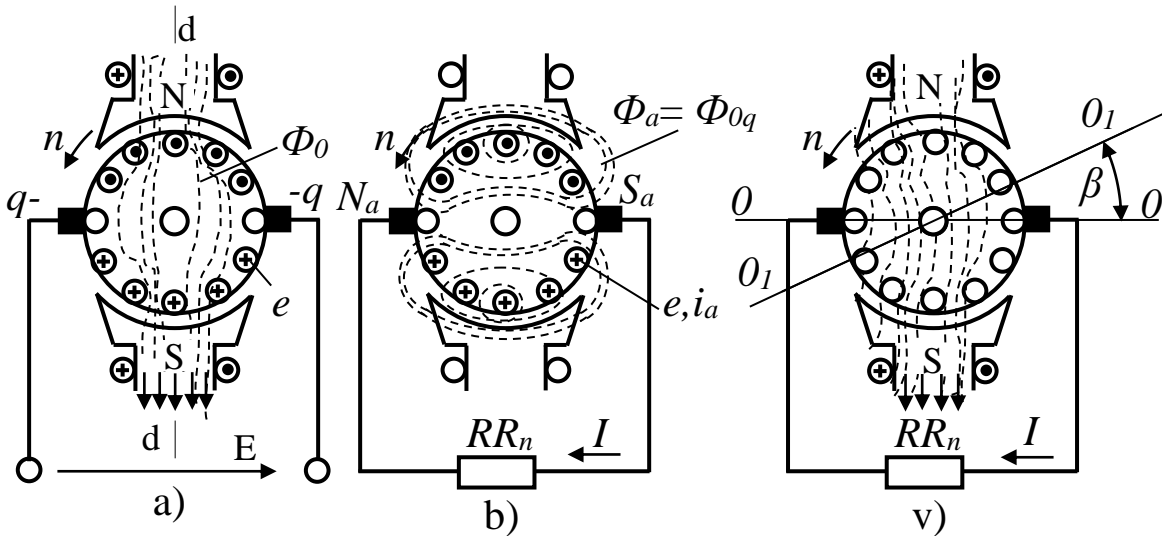
burada $C = PN / 2\pi a = 60C_e / 2\pi$ maşının konstruktiv parametrlərini nəzərə alan əmsaldır.

Sabit cərəyan maşını mühərrik rejimində işləyən zaman

elektromağnit moment fırlandırıcı, generator rejimində isə tormozlayıcı adlanır.

2.3.Lövbər reaksiyası və onun sabit cərəyan maşının işinə təsiri

Sabit cərəyan maşının əsas maqnit seli əsas qütblərdə yerləşdirilmiş təsirlənmə dolağından axan cərəyan vasitəsi ilə yaranır. Bu maqnit seli maşının şimal N qütbündən xaric olub, lövbərin içərisindən keçdikdən sonra S qütbünə daxil olur. Sonra iki yerə ayrılır və nəhayət, bu hissələr şimal qütbə çatdıqda, orada yenidən birləşir. Şəkil 2.2.a iki-qütblü sabit cərəyan maşının əsas maqnit seli Φ_0 göstərilmişdir. Əsas maqnit selinin şəkildə göstərilən halda paylanması maşının yüksüz işləmə rejiminə aiddir. Bu halda lövbər dolağından cərəyan axmır ($i_o=0$).



Şək.2.2.Təsirlənmə dolağının maqnit sahəsi a); lövbərin maqnit sahəsi b); maşının ümumi maqnit sahəsi v).

Şəkildən görüldüyü kimi maşının əsas maqnit selinin oxu, maqnit selinin qüvvə xətti istiqaməti ilə yönəlir, yəni şimal qütbündən cənuba doğru gəlir. Bu NS xəttinə (d oxu) maşının sahə oxu deyilir.

Yuxarıda qeyd edildiyi kimi maşının fırçaları həmin sahə oxuna perpendikulyar olan başqa ox üzərində yerləşdi-

rilir. Maşının sahə oxuna perpendikulyar olan q.q oxuna maşının həndəsi neytralı deyilir.

Lövbər üzərində həmin meytraldan yuxarı və aşağıda yerləşdirilmiş naqillərdə induksiyaalanmış EHQ-nın istiqamətləri bir-birinin əksinə yönəlir. Həndəsi neytral üzərində qalan naqillərdə isə EHQ induksiyaalanmışdır. Maşının lövbər dolağından i_a cərəyanı keçdiyi zaman (maşın yükləndikdə) ikinci bir maqnit seli yaranır. Bu sel maşının əsas selindən fərqli olub, lövbər dolağı ətrafında əmələ gəlir və lövbərin maqnit seli adlanır. Şəkil 2.2. b-də lövbər seli Φ_a göstərilmişdir. Bu selin oxu $Na-Sa$ xətti maşının əsas maqnit selinə perpendikulyar olan və maşının neytral oxu adlanan xətt üzərinə düşür. Lövbər selinin intensivliyi lövbərdən keçən cərəyandan, yəni maşının yükündən asılıdır.

Yüklənmiş maşında bu sellərin hər ikisi, yəni həm maqnit qütblərin əsas seli, həm də lövbər seli olduğundan, maşının ümumi maqnit seli bu sellərin cəminə bərabər olacaqdır. Sellər cəmləndikdə isə hər iki selin eyni istiqamətli olan qüvvə xətləri toplanacaq, əks istiqamətli isə çıxarılaçaqdır. Bu halda maşının əsas seli lövbər selinin təsiri nəticəsində həm şəklini, həm də intensivliyini dəyişir və tamamilə yeni şəkllə düşür. Lövbər selinin ümumi selə göstərilən şəkildə təsirinə lövbər reaksiyası deyilir.

Şəkil 2.2, v-də hər iki selin cəmləşməsindən alınan ümumi maqnit seli göstərilmişdir. Ümumi maqnit selinin paylanmasına fikir verilsə, burada maqnit qüvvə xətlərinin sıxlaşmış yerlərinin, lövbərin fırlanması istiqamətində bir qədər sürüşməsi görünür. Bunun nəticəsində maşının həm sahə oxu, həm də neytral oxu yerlərini dəyişir. Bu halda yüklənmiş maşında yeni vəziyyət almış oxa 0_1-0_1 fiziki neytral deyilir. Fiziki neytral, yüklü maşında EHQ-ri sıfır olan naqilləri və ya maqnit induksiyasının sıfır olduğu nöqtələrini birləşdirən xətdir. Aydındır ki, yüksüz işləmə rejimində həmin oxlar, yəni həndəsi neytral və fiziki oxlar bir-

birinin üzərinə düşür. Maşının yükü artdıqca onun fiziki neytral öz vəziyyətindən çıxıb yerini dəyişməyə başlayır.

Qeyd etmək lazımdır ki, fiziki neytral generatorlarda lövbərin fırlanması istiqamətinə, mühərriklərdə isə fırlanmanın əks istiqamətinə tərəf yerini β bucağı qədər dəyişə bilər ($\theta_1 - \theta_1$ xətti).

Lövbər reaksiyası tərəfindən maşının ümumi maqnit selinin dəyişməsinin doymamış polad içlikli maşınlar üçün əhəmiyyəti çox azdır, çünki, doymamış maşınlarda lövbər reaksiyası EHQ-ni dəyişə bilmir, doymuş içlikli maşınlarda isə lövbər reaksiyası nəticəsində EHQ bir qədər azalır. Müasir sabit cərəyan maşınlarının polad içliyini yaxşı istifadə edilmək üçün doymuş halda olur, ona görə də müasir maşınlarda lövbər reaksiyasının EHQ-nə təsiri çoxdur.

Lövbər reaksiyası yəni lövbər sahəsinin təsiri fırçaların vəziyyətindən asılı olur. Bunu aydınlaşdırmaq üçün fırçaların lövbər üzərində iki vəziyyətinə baxırıq: 1. Fırçalar həndəsi neytraldadır. 2. Fırçalar həndəsi neytrala nəzərən yerini dəyişmişdir. Birinci halda lövbər sahəsinin qüvvə xətləri şəkil 2.2.b göründüyü kimi qütblərin eninə istiqamətində qapanır. Odur ki, bu sahəyə eninə sahə deyilir və Φ_{aq} -ni yaradan maqnit hərəkət qüvvəsi F_{aq} eninə lövbər reaksiyasının MHQ adlanır. F_{aq} -nın qiyməti fırçaların yanında maksimum olub, düz xətt qanunu ilə dəyişir və azalaraq qütblərin oxu üzərində 0 olur. Eninə lövbər reaksiyasının ən güclü təsiri, nisbətən yüksüz gərginlikli və ya kollektor lövhələrinə böyük potensiallar fərqi düşən maşınlarda hiss olunur çünki lövbər naqilləri qütblərin qüvvə xətləri sıxlaşmış (sahə qüvvətlənmiş) olan hissələrin altından keçəndə, onlarda induksiyaalan EHQ böyük, sahəsi zəif olan hissələrin altından keçəndə isə kiçik olur. Maşının iki qonşu kollektor lövhəsi arasındakı potensial fərqi böyük olduqda EHQ-nin belə yüklənmələri zamanı lövhələr arasında qılgıncımlar sıçramağa başlayır. Bunun nəticə-

sində çox vaxt kollektorun bütün çevrəsi boyunca dövrü qığılımlanma hadisəsi baş verir.

Lövbər reaksiyasının sabit cərəyan maşınlarında törətdiyi zərərli hadisələrdən biri də neytral oxunun yerini dəyişməsidir.

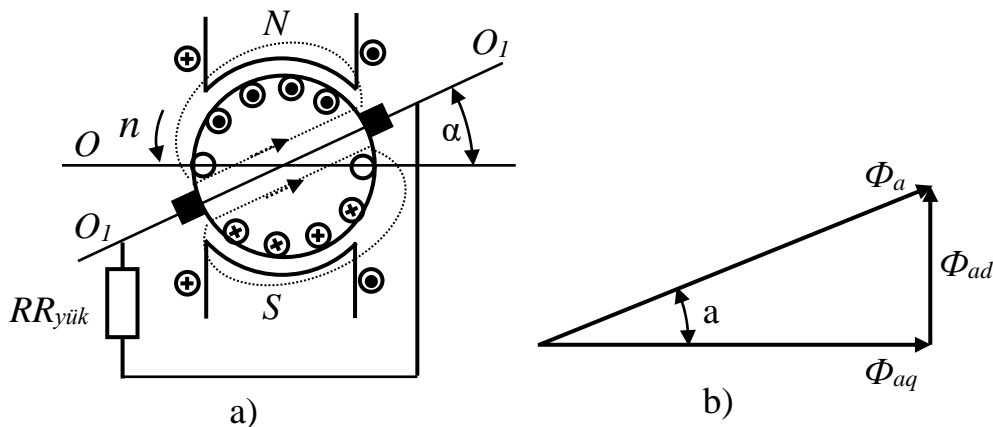
Doğrudan da, yüklənmiş maşında fiziki neytral fırçalar yerləşdiyi həndəsi neytrala nisbətən sürüşdüyündən, fırçalar tərəfindən qısa qapanmış seksiyalarda EHQ yaranır və bu da qısa qapanmış seksiyalardan güclü cərəyanlar keçməsinə səbəb olur. Buna görə də fırçalar altında qığılımlanma əmələ gəlir ki, bunun da nəticəsində kollektor şiddətlə qızmağa və kollektor lövhələrinin üzü yanmağa başlayır. Bu zərərli hadisələrin qarşısını almaq üçün fırçaları həndəsi oxdan çəkib, fiziki ox üzərində yerləşdirmək lazımdır. Fiziki oxun vəziyyəti maşının yükündən asılı olaraq sabit qalmadığından, fırçaları da fiziki neytral ox üzərində bir dəfəlik, qərarlaşdırmaq mümkün olmur. Bu halda lövbər reaksiyasının qarşısı alınmalıdır. Bunun üçün aşağıda izah olunan üsullardan istifadə olunur.

Lövbər sahəsinin maşının əsas sahəsinə olan təsirini nəzərə alaraq, lövbərin reaksiya sahəsinə iki yerə ayırmaq olar. Bunlardan bir hissəsi maşının əsas sahəsinin əksinə istiqamətləndiyi üçün onu zəiflədir. Ona görə də buna uzununa reaksiyası sahəsi adı verilmişdir. Lövbər sahəsinin ikinci hissəsi, həndəsi neytral istiqaməti ilə yönəlmiş qüvvə və xətlərindən ibarət olduğu üçün eninə reaksiya sahəsi adlanır.

Ümumi halda fırçalar həndəsi neytraldan hər hansı bir bucaq qədər sağa və yaxud sola sürüşə bilər, tutaq ki, α bucağı (şək. 2.3) qədər sağa sürüşmüşdür.

Bu halda lövbərin MHQ -ni iki mürəkkəbəyə ayırmaq olar: eninə $F_{aq}=F_a \cdot \cos\alpha$ və uzununa $F_{ad}=F_a \cdot \sin\alpha$ MHQ-nin uzununa mürəkkəbəsi Φ_{ad} maqnit selini yaradır, bu da maşının ümumi maqnit selini artırır da bilər (maqnitləşdirər) və ya azaldır (maqnitləşdirər) bilər. Bunun nəti-

cəsində maşının işçi xassələri (E , E_{HQ} , moment M və s . dəyişir) dəyişirlər. Əgər fırçalar generatorun fırlanma istiqamətində yerlərini dəyişiblərsə, maşın maqnitləşir, əgər əksinədirsə maqnitləşir.



Şək.2.3. Fırçaların həndəsi neytraldan sürüşdürülmüş halında lövbər reaksiyası (a), maqnit selinin eninə və uzununa oxlar üzrə mürəkkəbləri (b)

Lövbər reaksiyasını kompensasiya etmək üçün onun əksinə təsir edən ikinci bir əks sahə yaradılmalıdır. Bu məqsədlə orta və böyük güclü maşınlarla qütb ucluqlarında açılmış yuvalarda kompensasiya dolağı yerləşdirilir. Kompensasiya dolağının ucları lövbər dolağına ardıcıl olaraq birləşdirilir. Kompensasiya dolağının sarğılar sayını elə seçmək olar ki, lövbər reaksiyası tamamilə kompensasiya edilsin.

Qeyd etmək lazımdır ki, hazırda tətbiq olunan müasir sabir cərəyan maşınlarının çoxunda kompensasiya dolağı əvəzinə əlavə qütblər tətbiq edilir. Çünki, əlavə qütblər quruluşu həm ucuz, həm də lazımi qədər kompensasiya verdiyindən praktiki olaraq daha geniş tətbiq tapmışdır.

Misal 2.1. Lövbər dolağı sadə ilgəkvarı və sarğılar sayı $N=1890$ olan sabit cərəyan generatorunun E_{HQ} -ni təyin etməli. Generatorun maqnit seli $\Phi=0,005 \text{ Vb}$, qütblərin sayı $2P=4$, fırlanma tezliyi $n=1460 \text{ dəq}^{-1}$.

Həlli. Generatorun lövbərr dolağı $2a = 2P = 4$ paralel qollara malikdir.

Onda lövbər dolağının EHQ-si

$$E = C_e \cdot n\Phi = \frac{PN}{60a} \cdot n\Phi = \frac{2 \cdot 1890}{60 \cdot 2} \cdot 1460 \cdot 0,005 \approx 230V .$$

Misal 2.2. Lövbər dolağı sadə dalğavarı və sargılar sayı $N=800$ olan sabit cərəyan maşının elektromaqnit momentini təyin etməli. Lövbər dolağından axan cərəyan $i_a = 12A$, maşının maqnit seli $\Phi=0,064 \cdot 10^{-2} Vb$, qütblər sayı $2P=4$.

Həlli. Lövbər dolağında paralel qolların sayı $2a = 2$. Elektromaqnit moment aşağıdakı ifadə ilə təyin edilir.

$$M = C\Phi I_a = \frac{PN}{2\pi a} \Phi \cdot 2i_a = \frac{2 \cdot 800}{2 \cdot 3,14 \cdot 1} \cdot 0,0064 \cdot 2 \cdot 12 \approx 39,1 Nm .$$

Yoxlama sualları. 1.Sabit cərəyan maşının EHQ-nin qiyməti nədən asılıdır? 2.Dişlər zonasında döyünən EHQ-nin əmələ gəlməsinin səbəbi nədir? 3. Sabit cərəyan maşınlarının elektromaqnit momentinin qiyməti nədən asılıdır? 4. Generatorda və mühərrikə momentin təsiri necədir? 5. Lövbər reaksiyası nədir? 6. Eninə lövbər reaksiyası maşının işinə necə təsir göstərir? 7. Hansı halda sabit cərəyan maşınında uzununa lövbər reaksiyası yaranır? 8. Sabit cərəyan maşınlarında fiziki neytral nədir? 9. Lövbər reaksiyasından fiziki neytralin vəziyyəti necə asılıdır? 10. Hansı halda lövbər reaksiyası sabit cərəyan maşınlarında maqnutsizləşdirici təsir göstərə bilər?

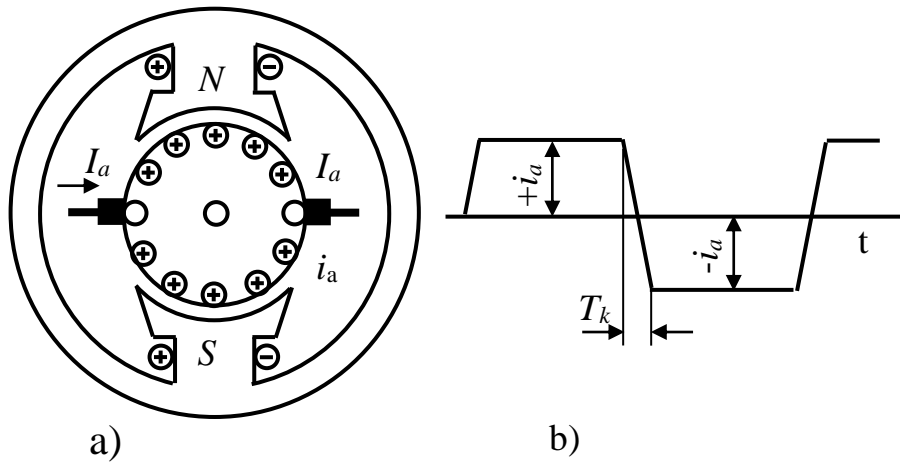
FƏSİL 3

SABİT CƏRƏYAN MAŞINLARINDA

KOMMUTASIYA

3.1. Kommütasiya prosesi

Kollektorlu maşınlarda lövbər fırlanarkən onun dolağının seksiyaları növbə ilə bir parallel qoldan digərinə keçir və bu zaman seksiyada cərəyanın istiqaməti $+i_a$ - dan $-i_a$ -ya qədər dəyişir (şəkil 3.1).



Şək. 3.1. Lövbər dolağının paralel qollarında cərəyanın paylanması sxemi (a) və seksiyada cərəyanın dəyişmə qrafiki (b)

Seksiyalarda cərəyanın belə dəyişmə prosesinə kommutasiya deyilir. Seksiyada cərəyanın istiqaməti və qiyməti dəyişərkən seksiyanın özündə və fırça altında baş verən proseslər kompleksinə kommutasiya hadisəsi deyilir.

Kommutasiya prosesində çox vaxt kollektorla fırçalar arasında qığılımlanma baş verir. Güclü qığılımlanma bəzən kollektor üzrə dairəvi alova çevrilə bilər ki, bu da fırçaların və kollektorun sıradan çıxmasına səbəb ola bilər. Seksiyalardakı cərəyanın dəyişmə prosesi fırçalarla kollektor arasında qığılımlanma yaratmazsa, bu maşının yaxşı kommutasiyaya malik olduğunu göstərir.

Əksinə güclü qığılımlanma baş verirsə, belə kommuta-

siya prosesi qeyri-kafi sayılır. Bu da maşının normal işini qeyri-mümkün edir.

Kommutasiya prosesləri təhlilinin əsas məsələlərindən biri də fırça ilə kollektorlar arasında qığılcımlamanın baş vermə səbəblərinin araşdırılmasıdır. Qığılcımlanma özünün fiziki təbiətinə görə müxtəlif mexaniki və elektro-maqnit səbəblərdən baş verə bilər.

Mexaniki səbəblərə kollektorun elliptik formada olması, fırça kontaktlarının boşluğu, kollektor səthinin çirkli olması, kollektorun dinamik balanslaşmasının lazımı dərəcədə olmaması, fırçaların titrəməsi, rəqs etməsi və s. mexaniki səbəbləri daxil etmək olar.

Bu səbəblər fırçaların titrəyişinə və nəticədə fırça ilə kollektor lövhəsi arasında kontaktın qısa müddət qırılmasına və qısamüddətli elektrik qövsünün yaranmasına səbəb olur.

Elektromaqnit səbəblər aşağıdakılardır: kollektor lövhələri arasında gərginliyin yol verilən hüduddan artıq olması və ən axır formada, kollektor çevrəsinin boyunca alovun əmələ gəlməsi; konturun qırılması anında fırça ilə kollektor lövhəsinin arasında gərginliyin və cərəyan sıxlığının yüksəlməsi və s.

Kommutasiya prosesləri olduqca mürəkkəb proses olub, çoxlu faktorlardan asılıdır. Bu səbəbdəndir ki, onların nəzəri tədqiqi olduqca çətin məsələlərdən biri sayılır. Odur ki, proseslər tədqiq edilərkən bir sıra sadələşdirmələrə yol verilir. Kommutasiya prosesinin mahiyyətinə baxaq: şəkil 3.1-dən görmək olar ki, paralel qollardan birində olan seksiyanın cərəyanı bir qütb addımı qədər gedişdə $i_a = I_a/2a$ olub və sabit qalır. Həmin seksiyaya digər paralel qola keçərkən onun cərəyanı T_k -müddətində, yəni seksiyanın fırça ilə qapanma müddətində öz istiqamətini dəyişərək yenə də qiymətcə i_a -ya bərabər olur. Bu müddət ərzində fırça ilə qapanan seksiyaya kommutasiyalanan seksiyaya deyilir. Seksiyada cərəyanın qeyd olunan qaydada dəyişməsi onun

parallel qolun tam EHQ-si E_a tərəfindən yarandığını göstərir. Cərəyanın istiqamətinin dəyişmə müddəti T_k kommutasiya periodu adlanır.

Kommutasiya periodu:

$$T_k = \frac{b_F}{v_k} \quad (3.1)$$

burada b_F - fırçanın eni; v_k -kollektorun çevrə boyunca (xətti) sürətidir.

Müasir kollektorlu maşınlarda $T_k=0,001\dots0,0001san.$ hədlərində olduğundan seksiya cərəyanının orta dəyişmə sürəti

$$\left(\frac{di}{dt}\right)_{orta} = \frac{2i_a}{T_k}$$

olur və çox böyük qiymətə çatır. Nəticədə seksiyada böyük qiymətli özünə induksiya (e_L) və qarşılıqlı induksiya (e_M) EHQ-ləri induksiyalana bilər:

$$e_L + e_M = e_R = -L_{nət} \frac{di}{dt} \quad (3.2)$$

burada $L_{nət}$ - seksiyanın nəticəvi induktivliyi;

e_R - reaktiv EHQ-dir.

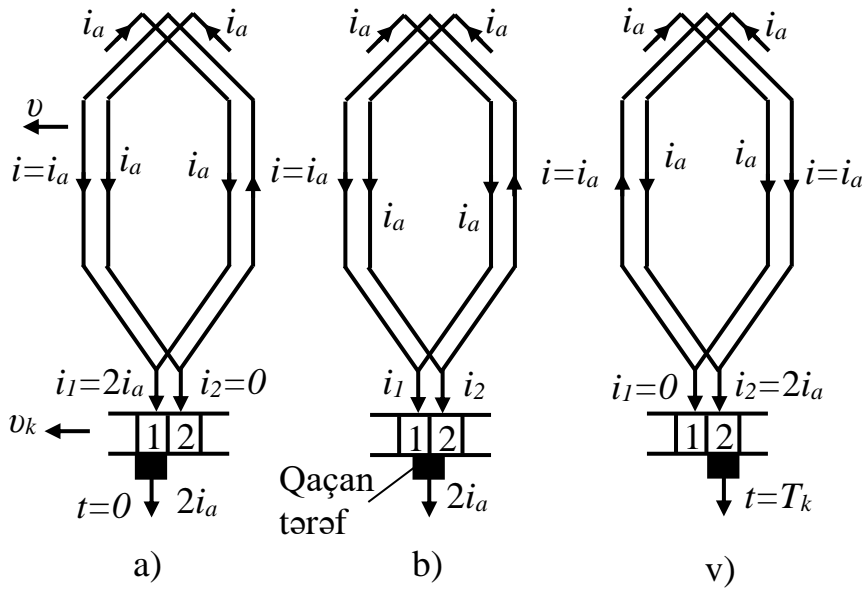
e_R -ona görə reaktiv EHQ-si adlanır ki, Lens qaydasına görə cərəyanın dəyişməsinə maneçilik törədir, yəni onun dəyişməsinə ləngidir. Kommutasiyalanan seksiyada reaktiv EHQ-dən başqa kənar maqnit sahəsi tərəfindən fırlanma EHQ-də yaranır:

$$e_k = 2B_k l_a v_a \cdot W_s \quad (3.3)$$

burada W_s - seksiyadakı sarğılar sayı; B_k - kommutasiyalanan seksiyaların hərəkət etdiyi zonalarda hava aralığının induksiyasıdır.

Bu induksiya əsas qütblərin, lövbər reaksiyasının və həm də əlavə qütblərin MHQ-sinin təsirindən yarana bilər.

Kommutasiyalanan seksiyada cərəyanın dəyişmə qanununu təyin etmək üçün şəkil 3.2-ə baxaq. Burada müxtəlif anlarda sadə ilgəkvarı dolağın seksiyasında cərəyanın paylanması sxemi verilmişdir.



Şək.3.2. Kommutasiyalanan seksiyada cərəyanın paylanması sxemi: a...v-mümkün variantlar; v və v_k -lövbər və kollektorun dairəvi sürətləri

Sadəlik üçün fırça ilə kollektor lövhəsinin eni bərabər qəbul edilir; seksiyanın özünün və birləşdirici naqillərin müqaviməti çox kiçik olduğu üçün nəzərdən atılır. Kommutasiyanın üç əsas mərhələsini nəzərdən keçirək. Prosesin birinci anında (şəkil 3.2, a) 1 və 2 lövhələrinə birləşmiş seksiyanın cərəyanı $i=i_a(t=0)$. Fırçanın cərəyanı $2i_a$ yalnız 1 lövhəsindən keçir, yəni $i_1=2i_a$ və $i_2=0$. İkinci vəziyyətdə (şəkil 3.2,b) fırça cərəyanının bir hissəsi 1 lövhəsindən, digər hissəsi isə 2 lövhəsindən keçir, bu halda $i_1+i_2=2i_a$. Kommutasiya periodunun sonunda $t=T_k$ (şəkil 3.2,v) 1

lövhəsi fırça altından çıxır və bu lövhədən cərəyan axmır. Bu halda fırça cərəyanı $2i_a$ yalnız 2 lövhəsindən keçir, yəni $i_2 = 2i_a$; $i_1 = 0$ və kommutasiyalanan seksiyanın cərəyanı i öz istiqamətini dəyişir.

Fırça ilə qapanmış halda kommutasiyalanan seksiyanın konturu üçün (şəkil 3.2,b) Kirxhofun ikinci qanununa əsasən gərginliklərin müvazinət tənliyini aşağıdakı kimi yazmaq olar:

$$i_1 R_1 - i_2 R_2 + i R_s = e_R + e_k \quad (3.4)$$

burada i_1 və i_2 - 1 və 2 kollektor lövhələrindən keçən cərəyanların ani qiyməti; R_1 və R_2 - uyğun kollektor lövhələri ilə fırçalar arasındakı keçid kontaktının müqavimətləri; R_s və i - kommutasiyalanan seksiyanın müqaviməti və kommutasiya prosesində ondakı cərəyandır.

(3.3) ifadəsi əsas kommutasiya tənliyi adlanır. Bu tənlik dəyişən əmsallı qeyri-xətti differensial tənlikdir, belə ki, e_R - EHQ-si di/dt -mütənasibdir, e_k -EHQ-si B_k -nin funksiyasıdır, R_1 və R_2 müqavimətləri zamanın funksiyaları olub cərəyan sıxlığından və onun dəyişmə sürətindən asılıdır.

Şəkil 3.2, b-dən Kirxhofun birinci qanuna əsasən alırıq:

$$\begin{aligned} i_1 &= i_a + i; \\ i_2 &= i_a - i \end{aligned} \quad (3.5)$$

i_1 və i_2 cərəyanlarının qiymətlərini (3.3)-də yerinə yazıb i -yə əsasən həll etsək alırıq:

$$i = i_a \frac{R_2 - R_1}{R_s + R_2 + R_1} + \frac{e_R + e_k}{R_s + R_2 + R_1} = i_{k.əsas} + i_{k.əlavə} \quad (3.6)$$

burada $i_{k.əsas}$ və $i_{k.əlavə}$ - əsas və əlavə kommutasiya cərəyan-

larıdır.

Fərz edək ki, R_1 və R_2 cərəyanın sıxlığından asılı deyil və onlar fırça ilə uyğun kollektor lövhəsinin toxunma səthləri olan F_1 və F_2 -yə tərs mütənasibdir:

$$R_1/R_2 = F_1/F_2 \quad (3.7)$$

F_2 - sahəsi kommutasiyanın başlanmasından sonra keçən t -müddətinə, F_1 -sahəsi isə kommutasiyanın sonuna qədər qalan $T_k - t$ müddətinə mütənasibdir. Ona görə yaza bilərik:

$$R_1/R_2 = t/T_k - t \quad (3.8)$$

Kommutasiyalanan seksiyanın R_s müqaviməti R_1 və R_2 müqavimətlərindən çox kiçik olduğundan $R_s \approx 0$ qəbul etmək olar.

Qəbul etsək ki, kommutasiyalanan seksiyada yaranan EHQ-rinin cəmi istənilən anda sıfırdır

$$e_R + e_k = 0$$

Onda (3.5) bərabərliyini aşağıdakı şəkildə yazmaq olar:

$$i = i_a \frac{R_2 - R_1}{R_2 + R_1} \quad (3.9)$$

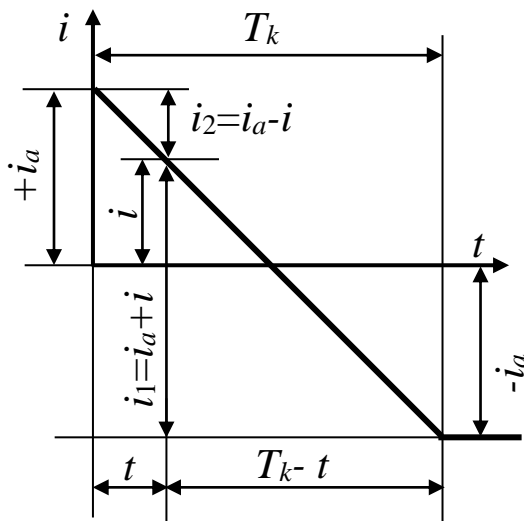
Əgər (3.7)-ni nəzərə alaraq, yaza bilərik:

$$i = i_a \left(1 - \frac{2t}{T_k} \right) \quad (3.10)$$

Alınan ifadədən görünür ki, baxdığımız halda kommu-

tasiyalanan seksiyada cərəyan zamandan asılı olaraq düzxət qanunu ilə dəyişir.

Cərəyanın seksiyada zamandan asılı olaraq dəyişmə qrafikini $i = f(t)$ şəkil 3.3 göstərilmişdir.



Şək.3.3. Kommutasiyalanan seksiyada cərəyanın zamandan asılı olaraq dəyişmə qrafiki

Belə kommutasiya ideal düzxətli kommutasiya adı verilmişdir. Düzxətli kommutasiya zamanı fırça altında cərəyanın sıxlığı həmişə müntəzəm paylanmış olur. Düzxətli kommutasiya zamanı seksiyada kommutasiyalanan cərəyan kommutasiya period ərzində tam olaraq öz istiqamətini əksinə dəyişə bilər və kollektor 1 lövhəsindən çıxan zaman (bax şəkil 3.2,v) fırça cərəynın kəsilməsi baş vermir. Ona görə belə kommutasiya şəraitində fırçalar qığılımsız işləyir.

Beləliklə qığılımsız kommutasiya almaq üçün reaktiv e_R və kommutasiyalayıcı e_k EHQ-lərinin bir-birinə bərabər və əks işarəyə malik olması lazımdır, yəni $e_R = -e_k$. Real şəraitdə isə maşın işləyən zaman müxtəlif səbəblərə görə $e_R + e_k \neq 0$, onnda kommutasiya zamanı seksiyada əlavə kommutasiya cərəyanı yaranır.

$$i_{k.\text{Əlavə}} = \frac{e_R + e_k}{R_s + R_2 + R_1} \quad (3.11)$$

və əsas kommutasiya cərəyanı ilə toplanır. Əgər $|e_R| > |e_k|$ olarsa kommutasiyalanan seksiyada cərəyanın dəyişməsi ləngiyir və bu da kommutasiya prosesinin yavaşmasına səbəb olur. Belə kommutasiya gecikən kommutasiya adlanır. Bu halda $t = T_k$ momentində 1 lövhəsi (bax şəkl. 3.2,b) fırçanın altından çıxma-çım anından başlayaraq $i_{\text{qalıq}}$ cərəyanının dövrəsi qırılır və bu andan qığılcımlama başlayır. Əgər $|e_R| > |e_k|$ olarsa, i cərəyanının dəyişmə prosesi sürətlənir. Belə kommutasiya əyri xətti tələmiş kommutasiya deyilir. Bu halda fırçanın lövhə gələn tərəfində cərəyanın sıxlığı artır. Artıq yüklənmə olarsa, 2 lövhəsi fırçaya çatan anda qığılcımlanma əmələ gəlir.

Ümumi halda kommutasiya prosesi qeyri-xətti qanunla gedir, onun iideal kommutasiyaya şəraitinə yaxın tənzimlənməsi məşində qığılcımlama yaratmır.

3.2. Kommutasiyanı yaxşılaşdırma üsulları

Yuxarıda göstərilən (3.11) ifadədən görünür ki, elektromaqnit xarakterli qığılcımlamanın əsas səbəbi kommutasiyanın $i_{k.\text{Əlavə}}$ cərəyanıdır:

$$i_{k.\text{Əlavə}} = \frac{e_R + e_k}{R_k} \quad (3.12)$$

burada $R_k = R_s + R_1 + R_2$ -kommutasiyalanan bütün konturun müqavimətidir.

(3.11) ifadəsindən görünür ki, kommutasiyanı yaxşılaşdırmaq üçün $i_{k.\text{Əlavə}}$ cərəyanını azaltmaq lazımdır. Əlavə cərəyanı aşağıda göstərilən üsullarla azaltmaq olar: 1) reaktiv

e_k EHQ-sini azaltmaqla; 2) R_k -kommutasiyalanan konturun müqavimətini artırmaqla; 3)seksiyyada induksiyaalanan reaktiv e_R EHQ-sinin qiymətinə bərabər əks işarəli kommutasiyalanan e_k EHQ-ni yaratmaqla (Onda $e_R + e_k = 0$, $i_{k.\text{əlavə}} = 0$).

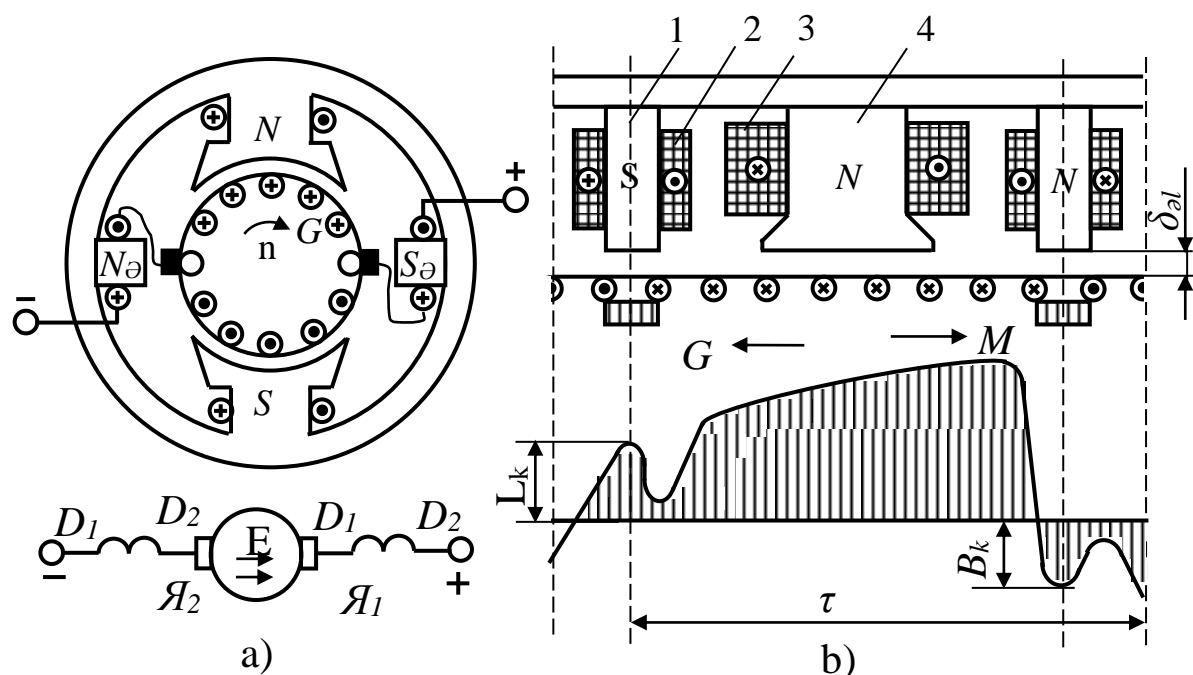
Reaktiv e_R EHQ-sinin azaldılmasına o zaman nail olmaq olar ki, maşının layihələndirilməsini bir sıra kəmiyyətlərin ($e_{R.or} = 2\xi W_S l_a v_a A$) seçilməsinə tabe etməklə əldə etmək olar. Bunun üçün seksiyada sarğılar sayını $W_S = I$ qədər azaltmağa cəhd edirlər. Bunun nəticəsində seksiyaların və kollektor lövhələrinin sayının artırılması lazım gəlir, bu da kollektorun ölçülərinin artmasına səbəb olur. ξ -maqnit keçiriciliyinin azaldılması üçün hündürlüyü kiçik, eni isə böyük olan yuvaya malik addımı qısaltılmış pilləli dolaqların layihələndirilməsi tələb olunur. Digər tərəfdən də e_R EHQ-sinin azaldılması üçün maşının uzunluğunun e_a , dairəvi sürətinin v_a və xətti yükünün A azaldılması lazımdır. Reaktiv e_R EHQ-sinin bu yolla azaldılması maşının çəkisinin və qiymətinin artmasına, iqtisadi səmərəliliyinin aşağı düşməsinə səbəb olur. Ona görə praktikada bu üsuldan istifadə etmirlər.

Kommutasiyalanan konturun müqavimətini artırmaqla kommutasiya cərəyanının azaldılması əsasən $R_1 + R_2$ müqavimətlərinin cəmini artırmaqla aparılır. $R_1 + R_2$ cəmini artırmaq üçün fırçaları böyük müqavimətli materialdan hazırlayırlar. Adətən kömür-qrafit, qrafit, elektroqrafit və metal-qrafit fırçalar tətbiq olunur. Məsələn, orta güclü sabit cərəyan maşınlarında elektroqrafit tipli aşağı gərginlikli generatorlarda metal-qrafit fırçalar tətbiq olunur. Müasir maşınlarda elektroqrafitlənmiş fırçalar geniş tətbiq olunur. Bu fırçaların köməyi ilə $i_{k.\text{əlavə}}$ cərəyanı istənilən qədər azaltmaq mümkündür. Üçüncü üsulda $i_{k.\text{əlavə}}$ -ni azaltmaq üçün EHQ-nin cəmi sıfıra bərabər etməyə çalışırlar. EHQ-sinin cəminin $e_R + e_k = 0$ olması üçün reaktiv EHQ e_R kommutasiyalamaq lazımdır. Bunun üçün kommutasiya zo-

nasında elə sahə yaratmaq lazımdır ki, bunun kommutasiyalanan seksiyada yaratdığı EHQ e_k qiymətcə e_R - bərabər, istiqamətcə onun əksinə olsun. Bu məqsədlə fırçalar fiziki neytrala sürüşdürülür, əlavə qütblər və ya kompensasiya dolağı tətbiq edilir.

Kiçik güclü sabit cərəyan maşınlarında tələb olunan kommutasiyalayıcı sahəni almaq üçün fırçaları fiziki neytrala doğru (generator rejimində fırlanma istiqamətində, mühərrik rejimində isə onun əksinə) sürüşdürürlər. Lakin bu halda yükün dəyişməsi ilə əlaqədar fiziki neytral yerini dəyişdiyindən $e_k = -e_R$ bərabərliyi pozulur. Həm də bu üsul reversiv maşınlar üçün tətbiq edilə bilməz.

Müasir maşınlarda kommutasiyanın yaxşılaşdırılmasından ötrü ən mükəmməl və geniş yayılmış üsul əlavə qütblərin tətbiq edilməsidir (şək.3.4).



Şək.3.4. Sabit cərəyan maşının əsas N-S və əlavə qütblərin N_θ - S_θ yerləşmə sxemi (a); əlavə qütblərin lövbər dolağına elektriki birləşmə sxemi (b) və əlavə qütblü maşının ümumi maqnit selinin əyrisi (v): 1-əlavə qütblər; 2-əlavə qütblərin dolağı; 3-təsirlənmə dolağı; 4-əsas qütb

Bu qütblərin tətbiqi nəticəsində kommutasiya zonasında B_k maqnit induksiyalı (şək.3.4,v) maqnit sahəsi yaranır

və kommutasiyalanan e_k EHQ-si induksiyanıdır. Əlavə qütblərin yaratdığı sahə lövbər sahəsinin əksinə istiqamətlənib, həm lövbər sahəsinı yox edir, həm də kommutasiyalanan seksiyada induksiyananan e_R EHQ-sini tarazlaşdırır e_k EHQ yaradır.

Əlavə qütblərin sarğılar sayı elə seçilir ki, onun MHQ-si lövbərin eninə MHQ-sini kompensiyalaşdırmaqla bərabər eyni zamanda kommutasiya zonasında tələb olunan sahəni yarada bilsin.

Əlavə qütblər əsas qütblərin arasında (şək.3.4,a) yerləşdirilir. Əlavə qütblərin dolağı lövbər dövrəsinə ardıcıl qoşulur ki, maşının yükü dəyişdikdə əlavə qütblərin də maqnit sahəsi mütənasib dəyişsin. Bu mütənasibliyi əldə etmək üçün əlavə qütblərin induksiyası çox kiçik götürülür.

Əlavə qütbləri olan maşınlarda daha fırçaları həndəsi ox üzərindən sürüşdürməyə ehtiyac yoxdur.

Gücü $P_H > 1 \text{ kVt}$ yuxarı olan maşınlarda bir çox hallarda fırçalar altında əmələ gələn qılgınlımlamalardan radio manialəri törədən 1-3 kHs tezliyində elektromaqnit rəqsləri yaranır. Bu rəqslərin qidalandırıcı şəbəkə naqilləri vasitəsilə yayılmasını zəiflətmək üçün $L-C$ süzgəcləri tətbiq edirlər. İnduktivlik kimi əlavə qütblərin dolağından istifadə edilir. Bunun üçün əlavə qütblərin dolağını simmetrik yarıya bölüb lövbər dolağının hər iki tərəfində yerləşdirib lövbər dolağına birləşdirirlər (şək.3.4,b). Kondensatorları isə fırçalar və maşının gövdəsi arasında birləşdirib və maşının çıxışlar qutusundaa yerləşdirirlər.

Yükü çox kəskin sürətdə dəyişən böyük güclü sabit cərəyan maşınlarında xüsusi kompensasiya dolaqları quraşdırılır. Kompensasiya dolağı qütb uclarında yerləşdirilən, lövbər dövrəsi ilə, ardıcıl birləşdirilən və lövbər reaksiyasına əks təsir edən bir dolaqdır.

Misal 3.1. Sabit cərəyan maşının kommutasiyalanan seksiyasında EHQ $e_r = \delta V$ induksiyanır, seksiyanın aktiv uzunluğu $l = 100 \text{ mm}$, sarğılar sayı $W_s = 3$. Lövbərin diametri $D = 245 \text{ mm}$, fırlanma tezliyi $n = 1460 \text{ dəq}^{-1}$. Kommutasiya zonasında B_k induksiyası necə olmalıdır ki, kommutasiya qığılımsız yerinə yetirilsin.

Həlli: Kollektorda qığılıcımın olmaması üçün $e_r = -e_k$ olmalıdır.

Kommutasiyalanan EHQ $e_k = 2B_k l W_s \cdot v$, buradan

$$B_k = \frac{l_k}{2l W_s \cdot v} = \frac{8}{2 \cdot 0,1 \cdot 3 \cdot 18,7} = 0,7 \text{ Tl}.$$

burada lövbərin dairəvi (xətti) sürəti

$$v = \frac{\pi D n}{60} = \frac{3,14 \cdot 0,245 \cdot 1460}{60} = 18,7 \text{ m/s}.$$

Yoxlama sualları. 1. Sabit cərəyan maşınlarında kommutasiya nədir? 2. Kollektorda qığılıcımın hansı səbəblərdən yaranır? 3. Nəyə görə lövbər dolağının kommutasiyalanan seksiyasında EHQ-si induksiyanır? 4. Hansı halda sabit cərəyan maşınlarında düzxətli kommutasiya baş verir? 5. Kommutasiyanın hansı növündə kollektorda qığılıcım yaranmır? 6. Kommutasiyanın yaxşılaşdırılma üsulları hansılardır? 7. Sabit cərəyan maşınlarında əlavə qütblərin vəzifəsi nədir? 8. Əlavə qütblər sabit cərəyan maşınlarında harada quraşdırılır? 9. Kompensasiyaedici dolaq hansı məqsəd üçün tətbiq olunur? 10. Kollektorlu maşınlarda əmələ gələn radio maniyələrin səviyyəsini necə aşağı salmaq olar?

FƏSİL 4

SABİT CƏRƏYAN GENERATORLARI

4.1. Təsnifatı və tətbiq sahələri

Sabit cərəyan generatorlarını energetik qurğularda sabit cərəyan mənbəyi kimi istifadə edirlər. Generatorun lövbəri hər hansı bir mühərrik vasitəsilə fırlanma hərəkətinə gətirilir, belə bir mühərrik kimi daxili yanma mühərriki, elektrik mühərriki və s. istifadə oluna bilər. Sabit cərəyan generatorları sənayenin və kənd təsərrüfatının o sahələrində tətbiq olunur ki, orada istehsal şəraitinə görə sabit cərəyana üstünlük verilir (metal və elektroliz müəssisələrində, sualtı qayıqlarda nəqliyyatda, traktor və kombaynlarda və s.).

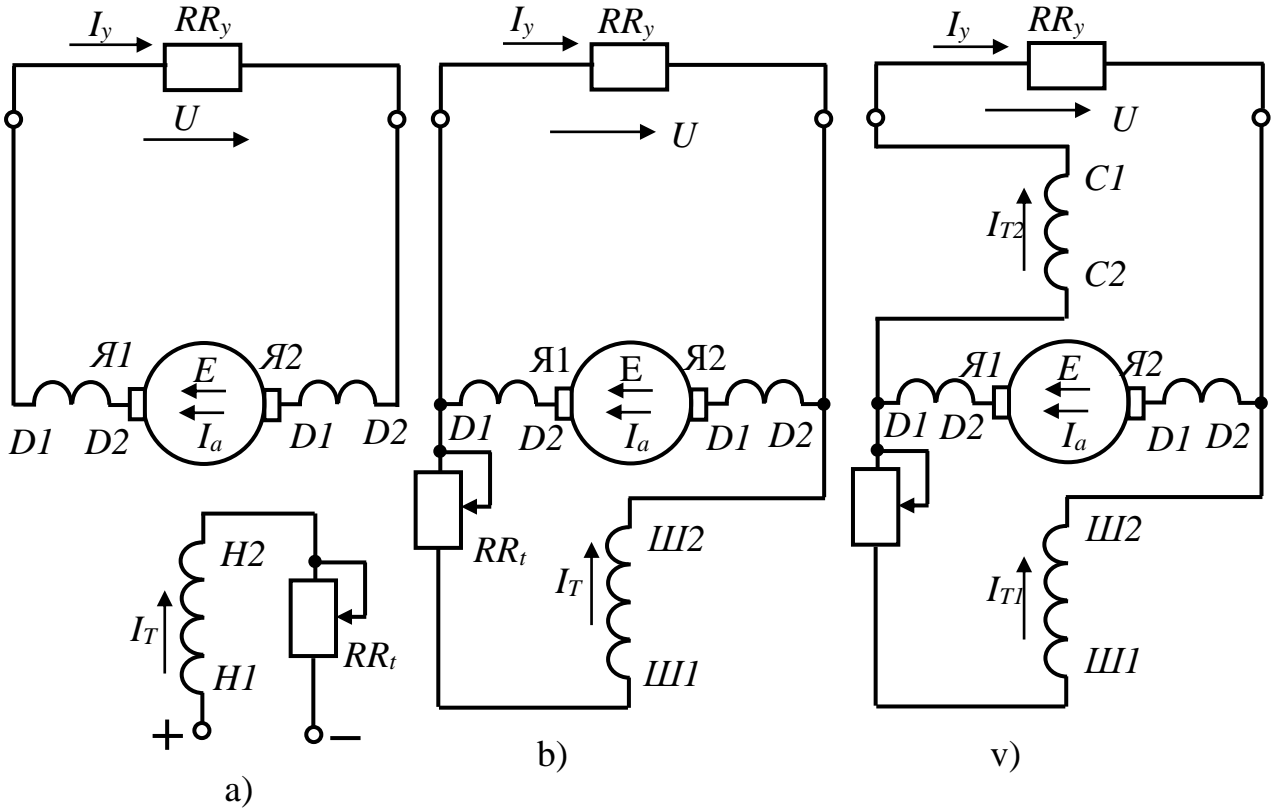
Son vaxtlar yarımkeçiricilər texnikasının inkişafı ilə əlaqədar sabit cərəyan almaq üçün çox vaxt yarımkeçirici qurğulardan istifadə edilməsinə baxmayaraq, generatorların texnikanın bir çox sahələrində geniş tətbiqi davam etməkdədir.

Sabit cərəyan generatorlarının təsnifatı təsirlənmə üsuluna görə aparılır. Onlar müstəqil təsirlənən və öz-özünə təsirlənən generatorlara bölünürlər.

Birinci növ generatorlar elektromaqnit və maqnitoelektrik təsirlənən hazırlanırlar. Elektromaqnitlə təsirlənən generatorların təsirlənmə dolağı əsas qütblərdə yerləşdirilir və müstəqil qidalandırıcı mənbəyə qoşulur (şək. 4.1,a). Təsirlənmə dövrəsinin cərəyanı I_T geniş həddə RR_T rezistorunun köməyi ilə tənzimlənmə bilər. Təsirlənmə dolağının nominal rejimdə tələb etdiyi güc generatorun nominal gücünün 0,3...5 % təşkil edir.

Maqnitoelektrik generatorlar sabit maqniitlə təsirləndirilir və onlardan eyni zamanda maşının qütbləri hazırlanır.

Bu növ təsirlənmə nisbətən kiçik güclü generatorlarda xüsusi hallarda tətbiq edilir. Maqnitoelektrik təsirlənən generatorların çatışmayan cəhəti gərginliyin tənzimlənməsinin çətin olmasıdır.



Şək.4.1. Müstəqil (a), paralel (b) və qarışıq (v) təsirlənən generatorların elektrik sxemləri

Öz-özünə təsirlənən generatorlarda təsirlənmə dolağı özünün lövbərindən qidalanır.

Təsirlənmə dolağının qoşulma üsulundan asılı olaraq öz-özünə təsirlənən generatorlar paralel, ardıcıl və qarışıq təsirlənən maşınlarla ayrılırlar.

Paralel təsirlənən generatorun birləşmə sxemi (şək. 4.1,b) göstərilmişdir. RR_t rezistoru təsirlənmə cərəyanını I_T dəyişməyə imkan verir, bu zaman eyni zamanda çıxış gərginliyi də dəyişir. Bu generatorlarda lövbər cərəyanı I_a yük cərəyanı I_y ilə təsirlənmə cərəyanının I_T cəminə bərabərdir: $I_a = I_y + I_T$. Təsirlənmə dolağından axan cərəyan nominal rejimdə nominal cərəyanın 1...5 % təşkil edir.

Ardıcıl təsirlənmə sxemli generatorlar praktiki olaraq tətbiq olunmurlar.

Qarışıq təsirlənən generatorlarda (şəkil 4.1, v) qütblərdə iki dolaq yerləşdirilir. Bunlardan biri çoxlu sarğılar sayına malik olub, nisbətən kiçik en kəsikli naqillərdən hazırlanır

və lövbərə paralel qoşulur, digər dolaq isə sarğılar sayı az böyük en kəsikli naqillərdən hazırlanır və lövbərə ardıcıl qoşulur. Belə generatorun lövbər cərəyanı $I_a = I + I_T$ bərabərdir. Bu generatorlarda paralel və ardıcıl dolaqları bir-birinə uyğun (hər iki dolağın MHQ-ri eyni istiqamətdə olur) və qarşı-qarşıya (onların MHQ-ri bir-birinin əksinə yönəlir) birləşdirilir. Adətən qarışıq təsirlənən generatorlarda MHQ-nin əsas hissəsi, paralel təsirlənən dolaq tərəfindən yaranır.

DÜİST-ə görə dolaqların başlanğıc və sonları aşağıdakı kimi işarələnir: lövbər dolağı – $\mathcal{A}1, \mathcal{A}2$; əlavə qütblərin dolağı - $D1; D2$; kompensasiyaedici dolaq - $K1; K2$ müstəqil təsirlənən dolaq - $H1; H2$; paralel təsirlənən dolaq - $III1; III2$; ardıcıl təsirlənən dolaq- $C1; C2$. 1 rəqəmi dolağın başlanğıcını, 2 rəqəmi isə onun sonunu göstərir.

4.2. Sabit cərəyan generatorların əsas tənlikləri

Sabit cərəyan maşını generator vəzifəsində işləyərkən onun işini xarakterizə edən əsas münasibətlər aşağıdakı tənliklər şəklində verilə bilər. Bu tənliklər təsirlənmə üsulundan asılı olmayaraq bütün generatorlar üçün qəbul edilə bilər.

Gərginliklərin müvazinət tənliyi. Generatorun çıxışındakı gərginlik U lövbər dolağında yaranan E EHQ-dən gərginlik düşküsünün qiyməti qədər həmişə kiçik olur, yəni

$$U = E - I_a \Sigma R_a - \Delta U_F \quad (4.1)$$

Lövbər dövrəsindəki gərginlik düşküsü iki mürəkkəbdən ibarətdir: $I_a \Sigma R_a$ - dolaqlardakı gərginlik düşküsü; ΔU_F - fırça kontaktında yaranan gərginlik düşküsü; Σr_a - müqavimətinə lövbər dolağının müqaviməti və onu ardıcıl birləşmiş dolaqların müqavimətləri daxildir:

Ümumi halda

$$\Sigma R_a = R_a + R_\partial + R_c + R_k, \quad (4.2)$$

burada $R_a, R_\partial, R_c, R_k$ - lövbərin dolağının müqaviməti, əlavə qütblərdə yerləşmiş dolağın müqaviməti, ardıcıl və kompensasiyaedici dolağın müqavimətidir.

Generatorun konkret sxemindən asılı olaraq ΣR_a müqavimətinin müəyyən hissəsi olmaya bilər.

Təqribi hesablamalarda yuxarıda göstərilən (4.1) tənliyini sadələşmiş şəkildə yazmaq olar:

$$U = E - I_a R'_a \quad (4.3)$$

burada $R'_a = \Sigma R_a + R_F$

Fırça kontaktının R_F keçid müqavimətinin təqribən sabit olduğunu qəbul etsək, Onda

$$R_F = \Delta U_F / I_{a.nom},$$

E EHQ-nın təsirindən əmələ gələn I_a lövbər cərəyanı həmişə E EHQ-si ilə eyni istiqamətdə olur:

$$I_a = (E - U) / R'_a \quad (4.4)$$

Güc balansı tənliyi. Bu tənliyi almaq üçün (4.1) tənliyinin sol və sağ hissəsini I_a vurmaq lazımdır:

$$U I_a = E I_a - I_a^2 \Sigma R_a - \Delta U_F I_a$$

$E I_a = P_{em}$ - elektromaqnit güc adlanır. Bu gücün bir hissəsi ($I_a^2 \Sigma R_a = P_{e.a}$) lövbər dövrəsində dolaqlardakı elektrik

itkilərinə digər hissəsi isə ($\Delta U_{FI_a} = P_{eF}$). Fırça kontaktının keçid müqavimətində əmələ gələn itkilərə sərf olunur. Gücün qalan hissəsi UI_a generator tərəfindən verilən güc adlanır.

Müstəqil təsirlənən generatorlarda bu faydalı güc adlanır.

$$P_2 = UI_a \quad (4.5)$$

Paralel və qarışıq təsirlənən generatorlarda şəbəkəyə verilən faydalı güc:

$$P_2 = UI_a - P_T \quad (4.6)$$

burada P_T - təsirlənməyə sərf olunan gücdür.

Generatorun valına aparıcı mühərrik tərəfindən verilən P_1 gücünün bir qismi mexaniki, maqnit və əlavə itkilərə sərf olunur. P_1 -in yerdə qalan hissəsi lövbərdə elektromaqnit (P_{em}) gücünə çevrilir. Lövbər dövrəsindəki elektrik itkilərini çıxdıqdan sonra yerdə qalan güc generatorun sıxaclarındakı faydalı güc, yəni işlədicilərə verilən P_2 gücü olur:

$$P_1 = P_{em} + \Delta P_{mex} + \Delta P_m + \Delta P_{\partial l} \quad (4.7)$$

$$P_2 = P_{em} - \Delta P_a \quad (4.8)$$

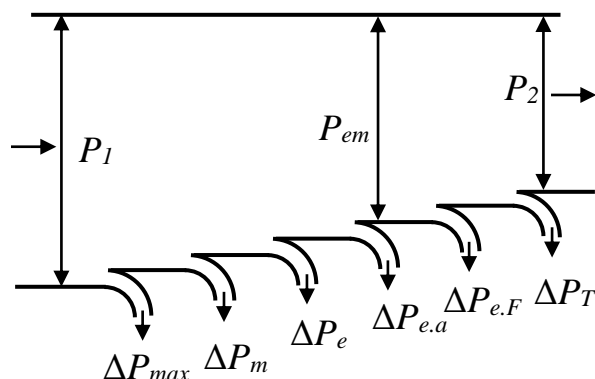
burada ΔP_a - lövbər dövrəsindəki elektrik itkiləridir.

Onda (4.7) və (4.8) tənliklərindən yaza bilərik:

$$P_2 = P_1 - (\Delta P_{mex} + \Delta P_m + \Delta P_{\partial l} + \Delta P_a) = \Delta P_1 - \Sigma \Delta P \quad (4.9)$$

Generatorunda baş verən bütün itkiləri bir diaqram şəklində

də göstərmək olar. Şək.4.2-də paralel təsirlənən generatorun energetik diaqramı verilmişdir.



Şək.4.2.Paralel təsirlənən generatorun energetik diaqramı

Generatorun faydalı iş əmsalı (F.İ.Ə.):

$$\eta = \frac{P_2}{P_1} = \frac{P_1 - \sum \Delta P}{P_1} = 1 - \frac{\sum \Delta P}{P_1} \quad (4.10)$$

Momentlərin müvazinət tənliyi. (4.7) tənliyinin sağ və sol hissələri lövbərin bucaq sürətinə $\omega = 2\pi n/60$ bölsək onda moment tənliyini alırıq:

$$P_1 / \omega = P_{em} / \omega + (\Delta P_{mex} + \Delta P_m + \Delta P_{əl}) / \omega \quad (4.11)$$

və ya

$$M_1 = M_{em} + M_0,$$

burada $M = P_1 / \omega$; $M_{em} = P_{em} / \omega$;

$$M_0 = (\Delta P_{mex} + \Delta P_m + \Delta P_{əl}) / \omega$$

Bundan əvvəldə (2.9) göstərildiyi kimi elektromaqnit moment M_{em} generatorlarda fırlanmaya qarşı yönəlir və $M_{em} = C\Phi I_a$.

4.3. Sabit cərəyan generatorlarının xarakteristikaları

Generatorların xassələri, generatorun işini xarakterizə edən əsas kəmiyyətlər arasındakı asılılığı təyin edən xarakteristikalar vasitəsilə müəyyən edilir. Həmin kəmiyyətlər aşağıdakılardır: 1) U_a -generatorun sıxaclarındakı gərginliyi; 2) I_T -təsirlənmə cərəyanı; 3) I_a -lövbər cərəyanı; 4) n -lövbərin fırlanma tezliyi.

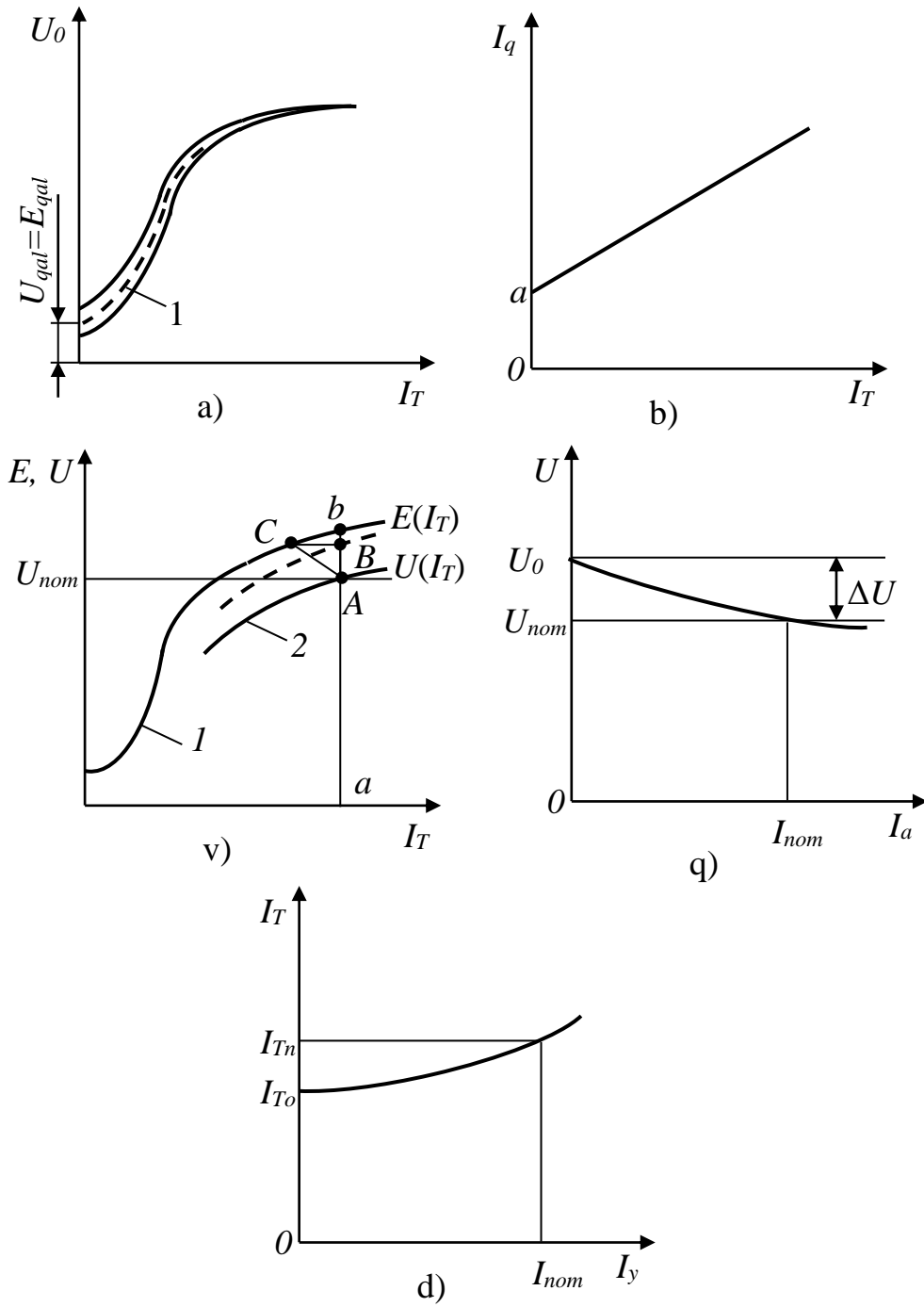
Generatorlar çox vaxt sabit fırlanma tezliyi ilə işlədiyindən xarakteristikaların əsas qrupu $n = n_{nom} = const$ şəraitində qurulur. Beləliklə, generatorlar üçün U_a , I_a və I_T üç kəmiyyət qalır ki, bunlardan birini sabit saxlamaqla yerdə qalan ikisi arasında asılılıq yaratmaq və istənilən xarakteristika əyrisini qurmaq mümkündür.

Sabit cərəyan generatorlarının əsas xassələrini təyin edən xarakteristikalar aşağıdakılardır: 1) yüksüz işləmə; 2) qısa qapanma; 3) yük; 4) xarici; 5) tənzimləmə.

Qeyd edilən bu xarakteristikalar nəzəri və təcrübə yolu ilə qurula bilər. Xarakteristikalar vasitəsilə generatorların əsas parametrləri təyin edilir və istismar xassələri aydınlaşdırılır.

Sabit cərəyan generatorların xassələrini müəyyənləşdirən əsas amil, təsirlənmə üsulundan asılı olaraq generatorların xarakteristikalarını araşdırmaq.

Müstəqil təsirlənən generator. Müstəqil təsirlənən generatorun prinsipial elektrik sxemi şəkil 4.1, a verilmişdir. Generatorun təsirlənmə dolağı ($M1$, $M2$) kənar bir mənbədən qidalandırılır. Tənzimləyici RR_T reostatı vasitəsilə təsirlənmə cərəyanı geniş diapazonda tənzimlənir, buna görə əsas maqnit seli dəyişdiyindən generatorun sıxaclarında EQ və gərginlikdə dəyişir. Bu müstəqil təsirlənən generatorların yaxşı cəhətlərindən biri sayılır.



Şək.4.3.Müstəqil təsirlənən generatorun xarakteristikaları

Yüksüz işləmə xarakteristikası-yüksüz işləyən generatorun sıxaclarındakı gərginliyin təsirlənmə cərəyanından asılılığıdır $U_a=f(I_T)$. Bu halda $n=const$. Yüksüz işləmə rejimində lövbər dolağının sıxaclarındakı gərginlik $U_0 = E = C\omega\Phi$ bərabər olduğundan, onda U_0 gərginliyi Φ maqnit selinə mütənasib olur, buna görə $U_0=f(I_T)$ xarakteristikası maşının maqnitlənmə xarakteristikası $\Phi = f(I_T)$ şəklində olur.

Bu xarakteristikanı təcrübə yolu ilə çıxarılması aşağıdakı ardıcılıqla aparılır: əvvəlcə təsirlənmə cərəyanı tənzimləyici reostat vasitəsilə $I_T = 0$ -dan başlayaraq generatorun sıxaclarında gərginlik $U_0 = 1,2U_{nom}$ qiymətinə bərabər olanba qədər tədricən artırılır. Aldığımız qiymətlərə əsasən xarakteristikanın artan qolu (şək.4.3) qurulur. Sonra təsirlənmə cərəyanı tədricən $I_T = 0$ qiymətinə qədər azaldılır və alınmış qiymətlərə əsasən xarakteristikanın azalan qolu (şək.4.3,a) qurulur. Bu qolun əyrisi artan qolun əyrisindən bir qədər yuxarıdan keçir, buna səbəb təcrübə prosesində qalıq maqnit selinin artmasıdır. Bu qolların arasından orta xətti keçirsək, yüksüz işləmənin hesabat xarakteristikası olan 1 (bax şək.4.3,a) xəttini alarıq. Xarakteristikanın düzxətli hissəsi maşının maqnit sisteminin doymamış halını, əyrixətli hissəsi isə maqnit sisteminin doymuş halını xarakterizə edir.

Yüksüz işləmə xarakteristikası generatorun tədqiqində mühüm əhəmiyyətə kəsb edir, bu xarakteristika maşının maqnit xassələri haqqında mülahizə yürütməyə imkan verir, təcrübə və hesabat qiymətlərinin bir-birinə uyğun gəlməsi yoxlanılır. Bundan əlavə bu xarakteristikadan maşının digər xarakteristikalarının qrafiki qurulmasında istifadə edirlər.

Qısa qapanma xarakteristikası. Lövbər dolağının qısa qapanmış halında, yəni $U_a = 0$ və $n = const$ şəraitində lövbər cərəyanının təsirlənmə cərəyanından asılılığına $I_q = I_a = f(I_T)$ qısa qapanma xarakteristikası deyilir. Bu xarakteristikaları çıxarmaq lövbər dövrəsi ampermetr vasitəsilə qısa qapanır. Bu halda generatorun lövbər dövrəsinin müqaviməti çox kiçik olduğundan nəzərə alınmır. $U_a = 0$ qəbul edilir. Başqa sözlə desək, qısa qapanma zamanı generatorun E_a EQH-si qiymətcə lövbər dolağında və fırça kontaktlarında yaranan gərginlik düşküsünə bərabər olar. Maşında qalıq maqnit seli olduğundan $I_T = 0$ qiymətində belə lövbər dövrəsində qısa qapanma cərəyanı əmələ gəlir. Odur ki, birinci ölçmə

$I_T=0$ qiymətindən başlayaraq təsirlənmə cərəyanının bir neçə qiymətləri üçün lövbər cərəyanının qeyd edilir və xarakteristika qurulur (şək.4.3, b).

Təsirlənmə cərəyanının kiçik qiymətlərində maşının maqnit dövrəsi doymamış olduğundan xarakteristika xətti alınır.

Yük xarakteristikası. Yük xarakteristikası $I_a=const$ və $n=const$ şəraitində lövbərin sıxaclarındaki gərginliyin təsirlənmə cərəyanından $U_a=f(I_T)$ asılılığına deyilir. Lövbərdə yaranan gərginlik düşküsünün və lövbər reaksiyasının təsiri nəticəsində generatorun sıxaclarındaki gərginlik həmişə EHQ-dən kiçik olur. $I_a=const$ qiymətində bu iki faktorun təsiri sabit qaldığından, yük xarakteristikası (şək.4.3, v 2 əyrisi) həmişə yüksüz işləmə xarakteristikasından (şək.4.3, v 1 əyrisi) aşağıda alınır və təxminən ona paralel olar.

Yük xarakteristikasından adətən xarakteristik (reaktiv) üçbucağı qurmaq üçün istifadə edirlər. Xarakteristik üçbucağın köməyi ilə müəyyən yük cərəyanında lövbər reaksiyasının MHQ-nın və lövbər dövrəsindəki gərginlik düşküsünün qiymətləri təyin edilir, eyni zamanda bundan xarici və tənzimləmə xarakteristikalarının qrafiki qurulmasında da istifadə edirlər (əgər bu xarakteristikaların təcrübə yolu təyini çətindirsə).

Şəkil 4.3.v-də yüksüz işləmə və yük xarakteristikalarının köməyi ilə xarakteristik üçbucaq qurulmuşdur. Xarakteristik üçbucağı qurmaq üçün yük xarakteristikasının (əyri 2) üzərində nominal gərginlik U_{nom} -a uyğun A nöqtəsi qeyd edilir. Sonra A nöqtəsindən vertikal istiqamətdə lövbər dövrəsindəki gərginlik düşküsünə bərabər miqyasda $AB=I_n \sum R_a$ parçasını qeyd edirlər. Sonra B nöqtəsindən yüksüz işləmə xarakteristikasını (əyri 1) kəsənə qədər BC parçasını atırlar. Daha sonra C nöqtəsini birləşdirərək generatorun xarakteristik üçbucağını ABC üçbucağını qururlar. Üçbucağın BC kateti təsirlənmə cərəyanının miqyasında

lövbər reaksiyasının maqnitizləşdirici təsirini xarakterizə edir. ab parçası yüksüz işləmə rejimində gərginlik miqyasında generatorun EHQ-ni, ab -yük rejimində generatorun EHQ-ni göstərir.

Xarici xarakteristika. (şək.4.3.q). Bu xarakteristika $I_T=const$ və $n=const$ şəraitində generatorun sığaclarındaki gərginliyin lövbər cərəyanından $U_a=f(I_a)$ asılılığına göstərir.

Yük rejimində generatorun sığaclarındaki gərginlik:

$$U_a = E - I_a \sum R_a, \quad (4.12)$$

burada $\sum R_a$ -lövbər dövrəsinə ardıcıl qoşulmuş dolaqların müqavimətlərinin cəmidir.

Yük artdıqca U_a gərginliyi azalır. Gərginliyin azalmasına maşının $\sum R_a$ müqavimətindəki gərginlik düşküsu və lövbər reaksiyasının maqnitizləşdirici təsiri nəticəsində EHQ-nin azalması təsir edir.

Nominal yük rejimindən yüksüz iş rejiminə keçərkən gərginliyin dəyişməsi:

$$\Delta U \% = \frac{U_0 - U_n}{U_n} \cdot 100 \quad (4.13)$$

Müstəqil təsirlənən generator üçün gərginliyin dəyişməsi $\Delta U \% = 5 \dots 15\%$ olur.

Tənzimləmə xarakteristikası. $U_a=const$ və $n=const$ şəraitində təsirlənmə cərəyanının lövbər cərəyanından $I_T=f(I_a)$ asılılığına tənzimlənmə xarakteristikası deyilir (şək.4.3, d). Bu xarakteristika onu göstərir ki, yük dəyişən zaman generatorun sığaclarında gərginliyi sabit saxlamaq üçün təsirlənmə cərəyanını necə tənzimləmək lazımdır. Bu halda aydındır ki, yük artan zaman təsirlənmə cərəyanını artırmaq lazımdır.

Müstəqil təsirlənən generatorlar, gərginliyi çox geniş hədlərdə tənzim olunan generatorlardır. Praktikada belə generatorlara çox tez-tez rast gəlmək olur.

4.4. Paralel və qarışıq təsirlənən generatorlar

Təsirlənmə dolağı lövbər dövrəsi ilə paralel birləşdirilmiş sabit cərəyan generatoruna paralel təsirlənən generator deyilir.

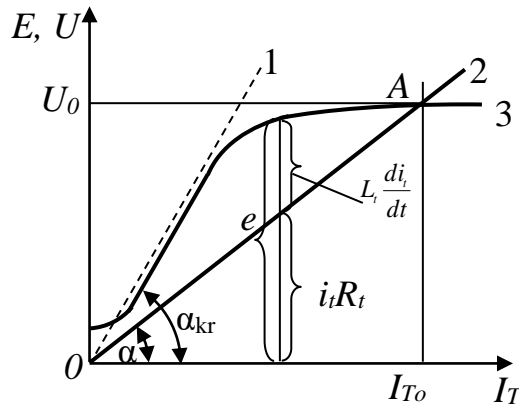
Paralel təsirlənən sabit cərəyan generatorunun prinsipial elektrik sxemi şəkil 4.1, b verilmişdir. Bu generatorlarda öz-özünə təsirlənmə prinsipindən istifadə edilir, təsirlənmə dolağı (III1, III2) lövbər dövrəsinin bilavasitə çıxışlarına (II1, II2) birləşdirilir. Yük rejimində lövbər dolağından yük və təsirlənmə cərəyanı axır $I_a = I_{yük} + I_T$, bu halda təsirlənmə cərəyanı $I_T = (0,02...0,5)I_n$ bərabər olur və generatorun iş rejiminə əhəmiyyətli dərəcədə təsir etmir.

Sabit cərəyan generatorunun öz-özünə təsirlənmə prosesi aşağıdakı şərtləri yerinə yetirməklə mümkün olur.

Sabit cərəyan maşınlarının qütblərində və gövdəsində maşın bir dəfə işlədikdən sonra ümumi maqnit selinin 2-3% təşkil edən qalıq maqnit seli olur. Bunun təsiri ilə fırlanan lövbər dolağında E_{qal} EQ-si induksiyanılır. ($E_{qal} = (0,02...0,4)U_n$). Bu EQ-nin təsiri nəticəsində paralel qoşulmuş təsirlənmə dolağından kiçik təsirlənmə cərəyanı axır. Əgər bu halda təsirlənmə cərəyanının yaratdığı əlavə maqnit seli Φ_{al} qalıq maqnit seli ilə eyni istiqamətdə təsir edərsə, yəni $\Phi = \Phi_{qal} + \Phi_{al}$ olarsa, artmış maqnit seli hesabına lövbər dolağında induksiyanlanan EQ və təsirlənmə cərəyanı da bir qədər artacaqdır və i.a. Bu proses o vaxta qədər davam edəcəkdir ki, göstərilən parametrlər arasında müəyyən uyğunluq yaransın və generatorun sıxaclarında gərginlik qərarlaşmış olsun.

Əgər qalıq maqnit seli olmazsa, ($E_{qal} = 0$) onda generatoru maqnitləndirmək lazımdır. Bunun üçün lövbər dola-

ğından açılmış təsirlənmə dolağını qısa müddətdə (1....2 san) kənar sabit cərəyan mənbəyinə qoşurlar, məsələn akkumulyatora. Öz-özünə təsirlənmə prosesini araşdırmaq üçün aşağıda göstərilən qrafikə baxaq (şək.4.4). Bu qrafikdə 3-yüksüz işləmə xarakteristikası; 2-təsirlənmə dövrəsinin voltamper xarakteristikasıdır.



Şək.4.4. Sabit cərəyan generatorunun öz-özünə təsirlənmə prosesinin qrafiki

Öz-özünə təsirlənmə prosesində təsirlənmə cərəyanı dəyişən olduğundan təsirlənmə dövrəsi üçün müvazinət tənliyi aşağıdakı kimi təsvir olunur:

$$U_t = i_t \cdot R_t + \frac{d(L_t \cdot i_t)}{dt}, \quad (4.14)$$

burada U_t və i_t - təsirlənmə dolağının sıxaclarındakı gərginliyin və təsirlənmə dolağından axan cərəyanın ani qiymətləri;

R_t və L_t - tənzimləyici reostatın müqavimətini;

RR_t - nəzərə almaqla aktiv müqavimət və təsirlənmə dövrəsinin induktivliyidir.

Yüksüz işləmə rejimində ($I_a = 0$) lövbər dövrəsinin tənliyi belə ifadə olunur.

$$U_a = E_a - i_t R_a, \quad (4.15)$$

Bu halda i_t cərəyanı çox kiçik olduğundan $U_a = E_a$ 3 əyrisi ilə təsvir olunur (şək.4.4). Digər tərəfdən şəkil 4.3-dəki sxemdən görünür ki, paralel təsirlənən generatorada $U_t = U_a$. Onda yuxarıdakı ifadədə $d(L_t \cdot i_t)/dt$ həddi 3 və 2 xarakteristikalarının ordinatlarının fərqindən başqa bir şey olmayıb, i_t -nin dəyişmə sürətini və onun istiqamətinin dəyişməsini təyin edir. Əgər 2 xarakteristikası 3 xarakteristikasından aşağı keçərsə, onda $d(L_t \cdot i_t)/dt > 0$ yəni bu halda i_t artır və maşında özünə təsirlənmə baş verir. Xarakteristikanın kəsişmə nöqtəsində $d(L_t \cdot i_t)/dt = 0$ və təsirlənmə i_t cərəyanının dəyişməsi dayanır. Özünə təsirlənmə prosesi bu (A) nöqtədə qurtarır.

Beləliklə, qrafikdən görünür ki, öz-özünə təsirlənmə prosesinin baş verə bilməsi üçün xarakterikaların kəsişən nöqtəsi olmalıdır. Yalnız bu halda yüksüz işləmə xarakteristikası qeyri-xətti qanunla dəyişməlidir (maşının maqnit dövrəsi bir qədər doymuş olmalıdır). Əks halda bu xarakteristikalar kəsişməz və proses sonsuzluğa qədər davam edərdi.

Təsirlənmə dövrəsinin müqaviməti R_t -ni tənzimləməklə xarakteristikaların kəsişmə nöqtəsinin yerini dəyişmək olar. Yəni voltamper xarakteristikasının mailliyini dəyişmək mümkündür. Həqiqətən qrafikdən (şək.4.4) görüldüyü kimi

$$R_t = \frac{U_t}{I_T} = tg\alpha \quad (4.16)$$

R_t -nin hər hansı bir böyük qiymətində voltamper xarakteristikası (2) yüksüz işləmə xarakteristikasına toxunan olur (şəkil 4.3). R_t -nin bu qiyməti kritik müqavimət adlanır $R_{tkr} = tg\alpha_{kr}$. Əgər $R_t > R_{tkr}$ olarsa 2 və 3 xarakteristikaları kəsişməz və aydındır ki, belə halda generatorun sıxaclarında gərginlik yarana bilməz. Deməli generatorun öz-özünə təsirlənmə bilməsi üçün $R_t < R_{tkr}$ olmalıdır.

Beləliklə, aydın olur ki, paralel təsirlənən generatorun öz-özünə təsirlənməsi üçün, yəni onun sıxaclarında lazımi gərginliyin alınması üçün aşağıdakı şərtlər ödənilməlidir.

1. Generaator qalıq maqnetizmə malik olmalıdır.

2. Təsirlənmə dolağı lövbər dolağına elə qoşulmalıdır ki, onun yaratdığı maqnit seli qalıq maqnit selilə toplansın, belə olmasa verilmiş fırlanma istiqamətində təsirlənmə dolağının (*III1*, *III2*) uclarının yerini dəyişmək lazımdır.

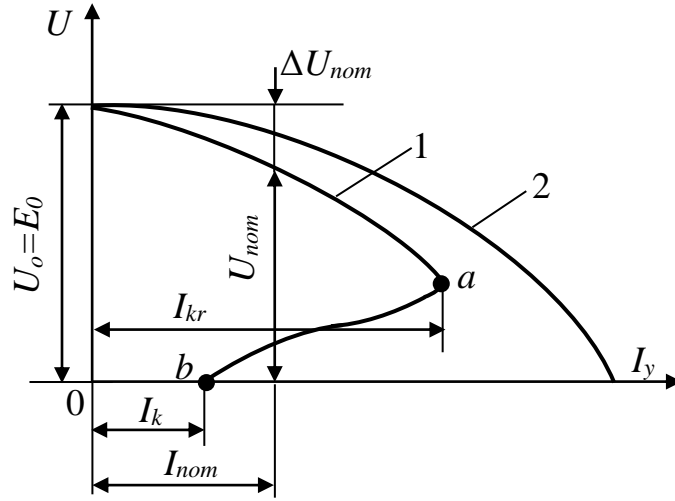
3. Təsirlənmə dövrəsinin müqaviməti kritik müqavimətdən kiçik olmalıdır.

Yüksüz işləmə xarakteristikası müstəqil təsirlənən generatorun yüksüz işləmə xarakteristikasından, demək olar ki, heç də fərqlənmir. Bu halda lövbər dövrəsindən keçən təsirlənmə cərəyanı qiymətcə çox kiçik olduğundan (nominal lövbər cərəyanınının təxminən 2-3%-ni təşkil edir), onun yaratdığı gərginlik düşküsi də çox kiçik olur. Buna görə də paralel generator ilə müstəqil təsirlənən generatorun yüksüz işləmə xarakteristikaları arasında alınan cüzi fərq nəzərdən atıla bilər.

Qısaqapanma xarakteristikasını bu növ generatorlarda adi qaydada çıxarmaq olmaz, çünki $U_a = 0$ olduqda $U_t = 0$ və $i_t = 0$. Əgər qısaqapanma xarakteristikasını çıxarmaq tələb olunarsa, onda təsirlənmə dolağı kənar mənbədən qidalandırılmalıdır.

Yük və tənzimləmə xarakteristikaları eynilə müstəqil təsirlənən generatorda olduğu kimi çıxarılır və həmin formaya malik olur.

Xarici xarakteristika. Generatorun istismarı üçün əhəmiyyəti daha böyük olan xarici xarakteristikanın çıxarılması zamanı təsirlənmə dövrəsinin müqaviməti sabit saxlanılır. Bu halda gərginlik dəyişməyə başlayır (şək.4.5) lövbərin normal yük rejimində bu gərginlik düşküsi, müstəqil təsirlənən generatorda həmin rejimdə alınan gərginlik düşküsündən bir qədər çox olur. Əlavə qütbləri olan generatorlarda bu gərginlik düşküsi 8...15%-ə bərabərdir.



Şək.4.5. Paralel (1) və müstəqil (2) təsirlənən generatorların xarici xarakteristikaları

Bu hadisənin səbəbi gərginlik aşağı düşdükcə təsirlən-dirici cərəyanın qiymətcə azalmasıdır. Doğrudan da yükün artması ilə generatorun gərginliyi aşağı düşdükcə təsirlən-mə dövrəsinin cərəyanı da $I_T = U/R_t$ tənliyinə əsasən get-gedə azalmağa başlayır. Buna görə də generatorun EQ-ni induksiyalandıran maqnit seli get-gedə zəifləməyə başla-yır. Bu sonuncu hadisə isə müstəqil təsirlənən generatora baş vermədiyindən onların gərginliyi düşmür.

Xarakteristikanın (şəkil 4.5.1 əyrisi) göstərilən formada alınması aşağıdakı kimi aydınlaşdırırlar.

Yük cərəyanının artması nəticəsində təsirlənmə cərəyanı azaldığından maşının maqnit dövrəsinin doyma dərəcəsi azalır və generatorun iş rejimi tədricən yüksüz işləmə xa-rakteristikasının doymuş hadisəsindən doymamış xətti hiss-əsinə keçir. a nöqtəsi (şək.4.5) I_a -nın elə kritik qiymətinə uyğundur ki, burada generatorun iş rejimi yüksüz işləmə xarakteristikasının düz xətlə hissəsinə keçir və bu halda xa-rici yük müqavimətinin azalması ilə cərəyan artmır, əksinə azalır. Belə ki, məs. $R_{yük}$ -ün 10 % azalmasına uyğun olaraq lövbərin gərginliyi 20...30% azalır. $R_{yük} = 0$ olduqda löv-bərin cərəyanı I_k kritik qiymət alır. Bu, qalıq maqnetiz-min hesabına alınan cərəyandır, çox vaxt $I_k < I_n$ olur. Büt-ün bunlara baxmayaraq generatoru birdən-birə ani olaraq

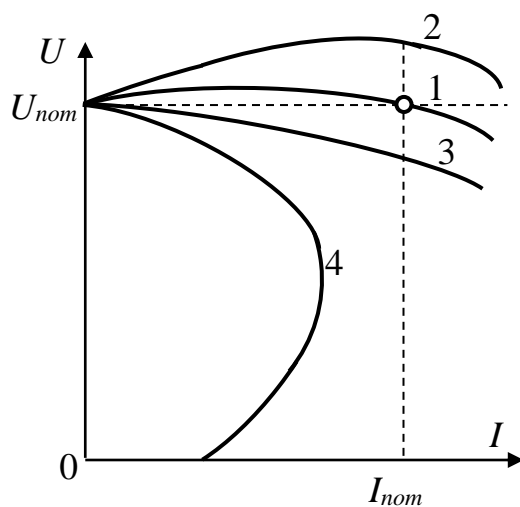
qısa qapamaq olmaz. Çünki ani qısaqapanma zamanı maşın maqnutsizləşməyə vaxt tapmadığından, qısaqapanma cərəyanı $I_k = (5...15) I_n$ qiyməti aldığı üçün bu hadisə generator üçün təhlükəlidir.

Qarışıq təsirlənən generatorun elektrik sxemi şəkil 4.1, v verilmişdir. Generator əsas qütblərdə yerləşdirilmiş iki təsirlənmə dolağına malikdir: əsas paralel (*III1*, *III2*) və köməkçi ardıcıl (*C1*, *C2*). Yüksüz işləmə rejimində generatorunda maqnit selini paralel dolaq yaradır və generatorun sıxaclarında nominal gərginlik təmin olunur. Yüklə rejimində isə maqnit selini hər iki dolaq birlikdə yaradır. Beləliklə, qarışıq təsirlənən generator paralel və ardıcıl generatorların birləşməsindən alınır, ona görə də şəraitdən asılı olaraq bu generatorun ayrı-ayrı dolaqlarını açmaqla, ondan ya paralel, ya da ardıcıl generator kimi istifadə etmək olar. Bu səbəbdən qarışıq təsirlənən generatorun xarici xarakteristikası paralel və ardıcıl təsirlənən generatorların müvafiq xarakteristikalarının toplanmasından alınır. Bildiyimiz kimi, paralel generatorunda yük artdıqca gərginlik düşür (əgər $I_T = const$ saxlanılırsa) ardıcıl generatorunda isə, əksinə, bu halda gərginlik qalxır. Beləliklə, qarışıq təsirlənən generatorunda hər iki dolaq bir yerdə təsir etdiyindən, generatorun gərginliyini yükədən asılı olmayaraq sabit saxamağa imkan yaradır.

Qarışıq təsirlənən generatorun ardıcıl dolağını paralel dolağa nəzərən düz və tərs şəkildə qoşmaqla, onun xarici xarakteristikasını istənilən şəkildə tənzim etmək olar.

Generatorun ardıcıl dolağını paralel dolağa düz qoşduqda onun yaratdığı maqnit seli paralel dolağın maqnit seli ilə toplanır və lövbər dövrəsində böyük qiymətli EHQ induksiyanlanır. Bu halda generatorun xarakteristikası (şək.4.6) şəkildəki 1 əyrisi üzrə yönələcəkdir. Belə generatorun ardıcıl dolağının sarğıları sayını bir qədər çoxaltmaqla xarici xarakteristikasını 2 əyrisi kimi almaq da mümkün olur ki, bunun da mənası, yük artdıqca generatorun

gərginliyinin get-gedə yüksəlməsidir. Əgər düz qoşulmuş ardıcıl dolağın sarğılar sayı bir qədər azaldılarsa, onun xarici xarakteristikası 3 əyrisi kimi paralel generatorun xarici xarakteristikasına oxşayar. Generatorun ardıcıl dolağını paralel dolağına görə tərs qoşmaqla onun xarakteristikasına 4 əyrisi şəklində almaq mümkündür. Bu halda ardıcıl və paralel dolaqların maqnit selləri bir-birinin əksinə yönəldikləri üçün ümumi maqnit seli zəifləyir və buna görə də generatorun EQQ yükədən asılı olaraq kəskin sürətdə aşağı düşür.



Şək.4.6.Qarışıq təsirlənən generatorun xarakteristikaları

Qarışıq təsirlənən generatorlarda ardıcıl dolağın gərginlik düşkünlərini kompensasiya etməsi prosesinə baxmayaraq, maşının sıxacları arasında tam sabit gərginlik saxlamaq mümkün olmur. Bunun səbəbi, maşının maqnit dövrəsinin doymasıdır. Maşın az yükləndiyi zaman onun maqnit dövrəsi doymadığı üçün ardıcıl dolağın təsiri güclü olur. Ona görə generatorun gərginliyi başlanğıcda bir qədər yüksəlir. Maşın çox yükləndikcə doymağa başlayır. Bu halda ardıcıl dolağın kompensasiyaedici təsiri kifayət etmədiyindən gərginlik bir qədər aşağı düşür.

Generatorun ardıcıl dolağını paralel dolağa tərs qoşulması qaynaq generatorlarında və xüsusi maşınlarda tətbiq tapmışdır.

Misal 4.1. Paralel təsirlənən sabit cərəyan generatorunun faydalı iş əmsalını təyin etməli: nominal güc $P_{nom}=1,75 \text{ kVt}$; nominal gərginlik $U_{nom}=110 \text{ V}$; təsirlənmə cərəyanı $I_T=0,4 \text{ A}$; lövbər dövrəsinin müqaviməti $\Sigma R_a=1,2 \text{ Om}$ 20°C temperaturda, generatorda qrafit fırçalardan istifadə edilir.

Həlli. Generatorun yükə verilən faydalı güc $P_2=P_{nom}=1750 \text{ Vt}$. Güc itkiləri: təsirlənməyə sərf olunan güc itkisi $\Delta P_T = U_{nom} \cdot I_T = 110 \cdot 0,4 = 44 \text{ Vt}$; mexaniki və maqnit itkilərin cəmi $\Delta P_{mex} + \Delta P_m = 0,03 + 1750 = 1750,03 \text{ Vt}$ -a bərabər olduğunu qəbul edirik.

əlavə itkilər

$$\Delta P_{\partial l} = 0,01 P_{nom} = 0,01 \cdot 1750 = 17,5 \text{ Vt};$$

elektrik itkiləri

$$\Delta P_{el} = I_a^2 \Sigma R'_t + \Delta U_F \cdot I_a = 16,3^2 \cdot 144 + 2 \cdot 16,33 = 415,2 \text{ Vt},$$

Burada

$$I_a = I_{nom} + I_T = P_{nom}/U_{nom} + I_T = 1750/110 + 0,4 = 16,3 \text{ A};$$

$\Delta U_F = 2 \text{ V}$ bir cüt qrafit fırçanın altındakı gərginlik düşküsidür.

$$\Sigma R'_a = \Sigma R_a [1 + \alpha(75^\circ - t)] = 1,2 [1 + 0,004(75^\circ - 20^\circ)] = 1,44 \text{ om}$$

Lövbər dövrəsinin hesabat temperaturasına (75°C) gətirilmiş müqavimətidir;

Cəmi güc itkiləri $\Sigma P = 529,2 \text{ Vt}$.

Faydalı iş əmsalı

$$\eta = P_2 / (P_2 + \Sigma \Delta P) = 1750 / (1750 + 529,2) = 0,77.$$

Yoxlama sualları. 1. Sabit cərəyan maşınlarının təsirlənmə üsullarını sayın. 2. Sabit cərəyan generatorun energetik balansında olan güc itkilərinin adlarını göstərin. 3. Sabit cərəyan generatorun faydalı iş əmsalını nədir? Praktiki olaraq onu necə təyin edirlər? 4. Sabit cərəyan generatorlarının xarakteristikalarını sayın. 5. Müstəqil təsirlənən generatorun xarici xarakteristikası paralel təsirlənən ge-

neratorla müqayisədə nə üçün bir qədər sərtidir? 6.Yük cərəyanı dəyişən zaman generatorun gərginliyinin dəyişməsi hansı səbəblər üzündən baş verir? 7. Sabit cərəyan maşınlarında qalıq maqnetizmin olmasını necə təyin etmək olar? 8. Əgər generatoru işə qoşan zaman qalıq maqnetizmi olmadıqda nə etmək lazımdır? 9.Qarışıq təsirlənən generatorda ardıcıl təsirlənən dolaq generatorunda hansı funksiyanı yerinə yetirir?

FƏSİL 5

SABİT CƏRƏYAN MÜHƏRRİKLƏRİ

5.1. Ümumi məlumat

Yaxşı tənzimlənmə xassələrinə malik olduğu üçün sabit cərəyan mühərrikləri sənayedə, nəqliyyatda, kənd təsərrüfatında və başqa sahələrdə geniş miqyasda tətbiq olunur. Xüsusən fırlanma tezliyinin böyük hədlərdə səlis tənzimlənməsi tələb edən qurğuların elektrik intiqalında sabit cərəyan mühərriklərinin tətbiqi bir çox hallarda dəyişən cərəyan mühərriklərinə nisbətən daha üstün görünür.

Sabit cərəyan mühərrikləri generatorlarda olduğu kimi təsirlənmə dolaqlarının lövbər dolağına qoşulma üsuluna görə aşağıdakı növlərə ayrılırlar: paralel, müstəqil, ardıcıl və qarışıq təsirlənən. Mühərriklərin işə qoşulma sxemləri uyğun generatorların işə qoşulma sxemindən təkcə işəsalıcı reostatın sxemə daxil edilməsi ilə fərqlənir. İşəsalıcı reostat işəsalma cərəyanını məhdudlaşdırmaq üçün istifadə edilir.

Müstəqil və paralel təsirlənən sabit cərəyan maşınının sabit gərginlikli şəbəkəyə qoşulduqda o həm generator və həm də mühərrik rejimində işləyə bilər. “Lövbər dolağı-şəbəkə” konturu üçün Kirxhofun ikinci qanununa əsasən yazmaq olar:

$$E - U = I_a \Sigma R_a \quad (5.1)$$

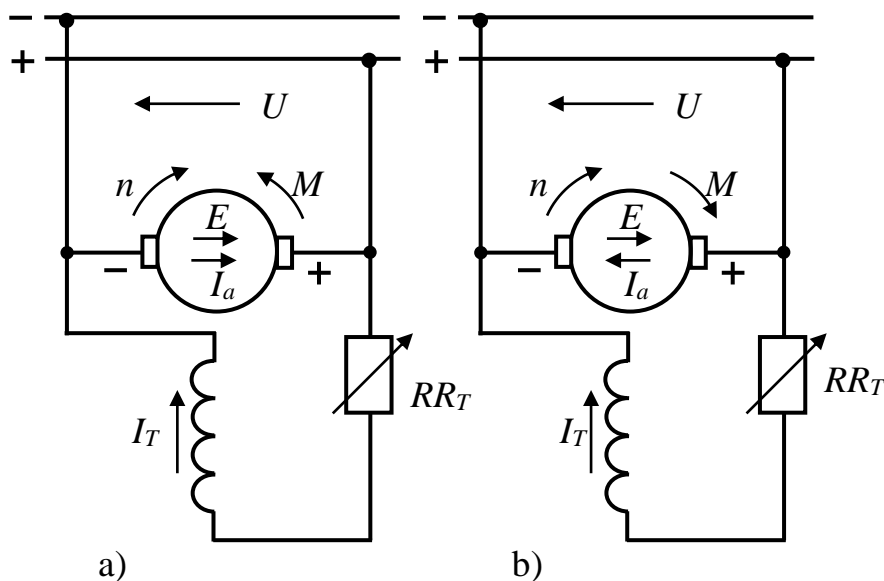
buradan

$$I_a = (E - U) / \Sigma R_a \quad (5.2)$$

Əgər $E > U$, onda I_a cərəyanı ilə E EHQ-nın istiqamətləri üst-üstə düşür və maşın generator rejimində işləyir (şək.5.1,a).

Bu halda lövbər cərəyanı ilə təsirlənmə maqnit selinin qarşılıqlı təsirindən yaranan elektromaqnit moment M löv-

bərin fırlanma tezliyinin n əksinə yönəlidir və tormozlayıcı xarakterə malik olur.



Şək.5.1.Sabit cərəyan maşının generator (a) və mühərrik (b) rejimində işləmə sxemi

Onda (5.1) tənliyi generator rejimi üçün aşağıdakı şəkil alır:

$$U = E - I_a \Sigma R_a \quad (5.3)$$

Əgər $E < U$ olarsa (5.2) tənliyindəki I_a cərəyanı öz istiqamətini dəyişir və E EHQ-nin əksinə istiqamətlənir.

Buna uyğun olaraq M elektromaqnit moment də öz işarəsini dəyişir, yəni maşının fırlanma tezliyinin istiqamətində təsir edir. Bu halda maşın mühərrik rejimində işləyir (şək.5.1, b) və (5.3) tənliyi aşağıdakı şəkil alır:

$$U = E + I_a \Sigma R_a \quad (5.4)$$

buradan lövbər cərəyanı

$$I_a = (U - E) / \Sigma R_a \quad (5.5)$$

Beləliklə, müstəqil və paralel təsirlənən generatorları U gərginlikli şəbəkəyə qoşduqda E EHQ-si şəbəkənin U gərginliyindən kiçikdirsə, avtomatik olaraq mühərrik rejiminə, əgər E QHQ-si U gərginliyindən böyükdürsə, bu mühərriklər avtomatik olaraq generator rejiminə keçirlər.

Sabit cərəyan maşını mühərrik rejimində işləyən zaman E EHQ-nin və fırlandırıcı momentin təyini düsturları generator rejimindəki kimidir:

$$E = C\Phi\omega; \quad M = C\Phi I, \quad (5.6)$$

(5.4) tənliyində $E = C\Phi\omega$ qiymətini yerinə yazıb ω nəzərən həll etsək alarıq:

$$\omega = (U - I_a \Sigma R_a) / (C\Phi) \quad (5.7)$$

Əgər (5.4) tənliyinin hər iki tərəfini I_a vursaq, onda mühərrikin güclər balansı tənliyini almaq olar:

$$UI_a = EI_a + I_a^2 \Sigma R_a$$

və ya

$$P_1 = P_{em} + \Delta P_{el}, \quad (5.8)$$

burada P_1 - mühərrik işləyən onun şəbəkədən aldığı elektrik gücü; P_{em} - elektromaqnit güc;
 ΔP_{el} - lövbər dövrəsindəki elektrik itkiləri.

Mühərrikin valındakı faydalı güc P_2 :

$$P_2 = P_{em} - \Delta P_{mex} - \Delta P_m - \Delta P_{\partial l} \quad (5.9)$$

burada ΔP_{mex} - mexaniki itkilər; $\Delta P_{\partial l}$ - əlavə itkilər.

Paralel təsirlənən mühərrik üçün tam energetik balans

görə faydalı güc:

$$P_2 = P_1 - \Delta P_{el} - \Delta P_{mex} - \Delta P_m - \Delta P_{\partial l} - \Delta P_T$$

və ya

$$P_2 = P_1 - \Sigma \Delta P \quad (5.10)$$

burada ΔP_T - təsirlənmə dövrəsindəki itkilərdir.

Faydalı iş əmsalı:

$$\eta = \frac{P_2}{P_1} = 1 - \frac{\Sigma \Delta P}{UI_a} \quad (5.11)$$

İşçi mexanizmə ötürülən mühərrikin valındakı moment (5.9) ifadəsinə görə təyin edilir:

$$M_2 = M_{em} - M_0, \quad (5.12)$$

burada $M_{em} = P_{em}/\omega = C\Phi I_a$ - elektromaqnit moment;

$M_0 = (\Delta P_{mex} + \Delta P_m + \Delta P_{\partial l})/\omega$ - yüksüz işləmə momentidir.

Sabit cərəyan mühərrikləri müstəqil, paralel, ardıcıl və qarışıq elektromaqnit təsirlənməyə malik ola bilərlər.

Generatorlarda olduğu kimi mühərrikin işçi xassələri əsasən onların təsirlənmə üsulundan asılıdır.

5.2. Sabit cərəyan mühərriklərinin işə salınması

Sabit cərəyan mühərrikləri işləyərkən lövbər dövrəsindən $I_a = (U - E)/\Sigma R_a$ cərəyan axır. İşəsalma zamanı lövbər tərpənməz vəziyyətində $n = 0$ olduğundan dolaqda yaranan əks EHQ-si $E = C\Phi\omega$, onda cərəyan bərabər olur:

$$I_{i.a} = U/\Sigma R_a \quad (5.12)$$

Lövbər dövrəsinin ümumi müqaviməti ΣR_a çox da böyük olmadığına görə mühərriki birbaşa şəbəkənin normal gərginliyinə qoşduqda işə düşmə cərəyanı

$I_{i.d} = (50 \dots 10) I_{nom}$ qiymət ola bilər. Belə böyük cərəyanın əmələ gəlməsinə yol vermək olmaz. Çünki belə böyük qiymətli cərəyanlar lövbər dolağı, fırçalar, kollektor və şəbəkə üçün çox təhlükəlidir (kollektor üzrə dairəvi alovun yaranması, mühərrikin fırlanan hissələrinin mexaniki zədələnməsi, şəbəkənin gərginliyinin aşağı düşməsi və s.).

Odur ki, bu üsulla yalnız kiçik güclü (gücü 1 *kVt*-a qədər) mühərriklər işə salınır.

Sabit cərəyan mühərrikləri üçün ən geniş yayılmış üsul reostatla işə salmadır. Bu halda işə düşmə cərəyanını məhdudlaşdırmaq üçün lövbər dövrəsinə işəsalıcı reostat (əlavə müqavimət) daxil edirlər.

Onda işə düşmə cərəyanı:

$$I_{i.d} = U / (\Sigma R_a + R_{ir}) \quad (5.13)$$

burada R_{ir} - işəsalıcı reostatın müqavimətidir.

R_{ir} - reostatının müqaviməti elə seçilməlidir ki, buraxıla bilən işə düşmə cərəyanı $I_{i.d,bb} = (1,5 \dots 2,5) I_{nom}$ -dan böyük olmasın.

(5.13) ifadəsindən

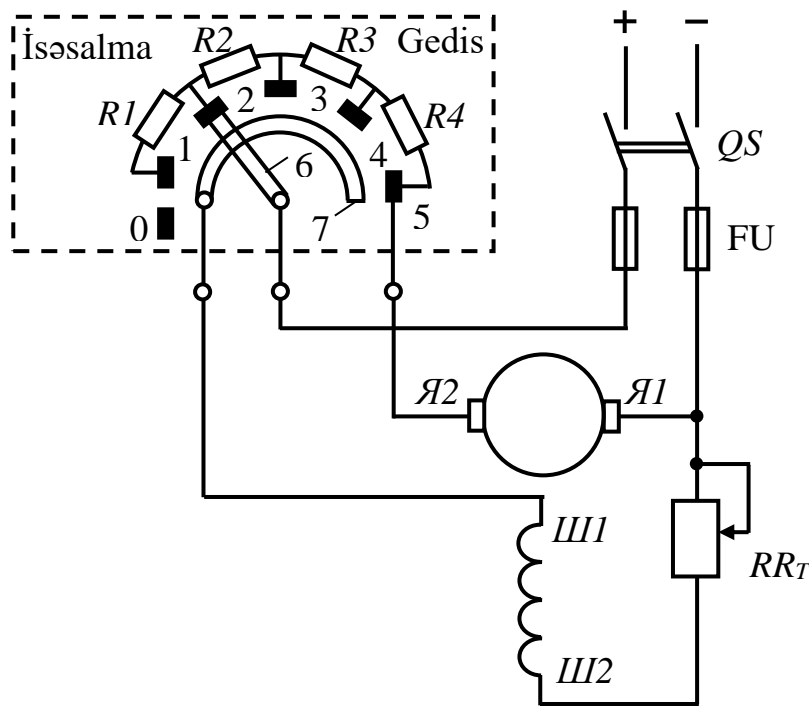
$$R_{ir} = \frac{U}{I_{i.d,bb} - \Sigma R_a} \quad (5.14)$$

Reostatla işəsalma prosesinə paralel təsirlənən mühərrikin misalında baxaq.

Şəkil 5.2-də işəsalma reostatının paralel təsirlənən mühərrikə qoşulmasının prinsipial elektrik sxemi verilmişdir. İşəsalma reostatı bir-biri ilə ardıcıl birləşdirilmiş müqavi-

mətlərdən (seksiyalardan) $R1...R4$ olub, çıxışları 1...5 kontaktlarına birləşdirilmişdir.

İşəsalmadan əvvəl reostatın dəstəyi 6 tərپənməz 0 kontaktının üzərinə gətirilmiş olmalıdır. Mühərrik şəbəkəyə qoşulduqdan sonra reostatın dəstəyi 1 tərپənməz kontaktının üzərinə gətirilir və lövbər dövrəsi qapanır. Eyni vaxtda mis şin 7 vasitəsilə mühərrikin paralel təsirlənmə dolağına gərginlik verilir.



Şək.5.2.Paralel təsirlənən mühərrikin işəsalıcı reostatla işəsalma sxemi

Bu zaman mühərrik təsirlənir və lövbər fırlanmağa başlayır. Yavaş-yavaş dayanmadan reostatın dəstəyini saat əqrəbi istiqamətində döndərərək 2, 3, 4 tərپənməz kontaktlarından keçməklə 5 tərپənməz kontaktına üzərinə gətirilir, bu halda reostatın müqaviməti dövrədən tam şıxarılmış olur. Bununla mühərrikin işəsalma prosesi başa çatır və bundan sonra mühərrikin nominal iş periodu başlayır.

Ardıcıl və qarışıq təsirlənən mühərriklərin reostatla işəsalınması da analogi olaraq bu qayda ilə aparılır. Ardıcıl təsirlənən mühərrik işəsalınarkən onun valında yük momen-

tinin M_2 olmasına nəzarət etmək lazımdır. Yüksüz onun işəsalınmasına yol vermək olmaz. $M_2=0$ olan zaman lövbər cərəyanı I_a və eləcə də maqnit seli Φ mühərrikin sürəti artdıqca azalaraq 0-ra yaxınlaşacaqdırlar. Bunun nəticəsində mühərrikin sürəti get-gedə artacaq və mühərrik sıradan çıxacaqdır.

Böyük güclü sabit cərəyan mühərriklərin, işəsalma prosesində işəsalma reostatında çox böyük enerji itkiləri yaranır. Bu çatışmamazlığı aradan qaldırmaq üçün bu mühərriklərdə işəsalma zamanı mühərrikə verilən gərginliyin dəyişdirilməsi yolu ilə, reostatsız işə salmadan istifadə edilir. Bu halda əvvəlcə mühərrikin işə salınması aşağı salınmış gərginlikdə, sonra isə mühərrikin dolağına verilən gərginliyi səliss artırmaq yolu ilə yerinə yetirilir. Bunun üçün gərginliyi tənzimlənən ayrıca biir qidalandırıcı sabit cərəyan mənbəyinin olması lazımdır.

Fırlanma istiqamətini dəyişmək üçün ya lövbər cərəyanının, ya da ki, təsirlənmə cərəyanının istiqamətini dəyişmək lazımdır. Hər iki cərəyanın istiqamətini eyni zamanda dəyişməklə fırlanma istiqamətini dəyişmək olmaz. Praktika lövbər cərəyanının istiqamətinin dəyişdirilməsinə üstünlük verilir.

5.3. Sabit cərəyan mühərriklərinin əsas xarakteristikaları

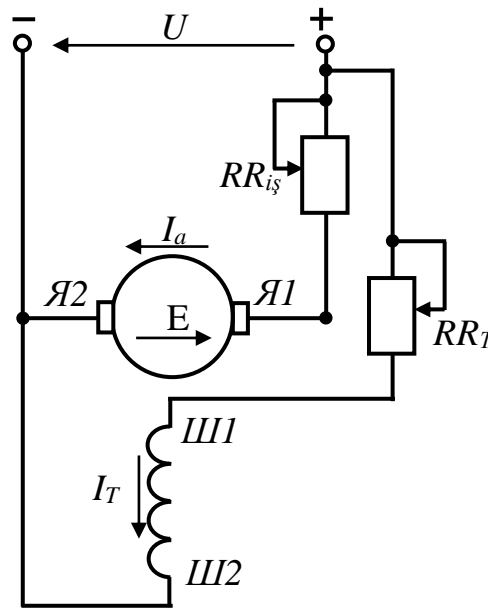
Mühərrikin işçi xassələri, onun xarakteristikalarından təyin edirlər, bu da mühərrikin bu və ya digər iş şəraiti olmasını qiymətləndirməyə imkan verir. Sabit cərəyan mühərrikinin əsas xarakteristikalarına işçi və mexaniki xarakteristikaları aid edilir.

Sabit cərəyan mühərrikin şəbəkədən aldığı P_1 gücünün I_a lövbər cərəyanının, valdakı M_2 momentinin, M_{em} elektromaqnit momentinin n fırlanma tezliyinin η faydalı iş əmsalının ($U_a=const, I_T=const$) P_2 valdakı faydalı gücdən

qrafiki ($P_1, I_a, M_2, M_{em}, n, \eta=f(P_2)$) asılılığına işçi xarakteristiklər deyilir. Lövbərin fırlanma tezliyinin və ya bucaq sürətinin fırlandırıcı momentdən $n = f(M)$ və ya $\omega = f(M)$ asılılığına sabit cərəyan mühərrikinin mexaniki xarakteristikası adlanır ($U_a=const, I_T=const$).

Müxtəlif təsirlənmə sxemli sabit cərəyan mühərriklərin göstərilən xarakteristikalarına baxaq.

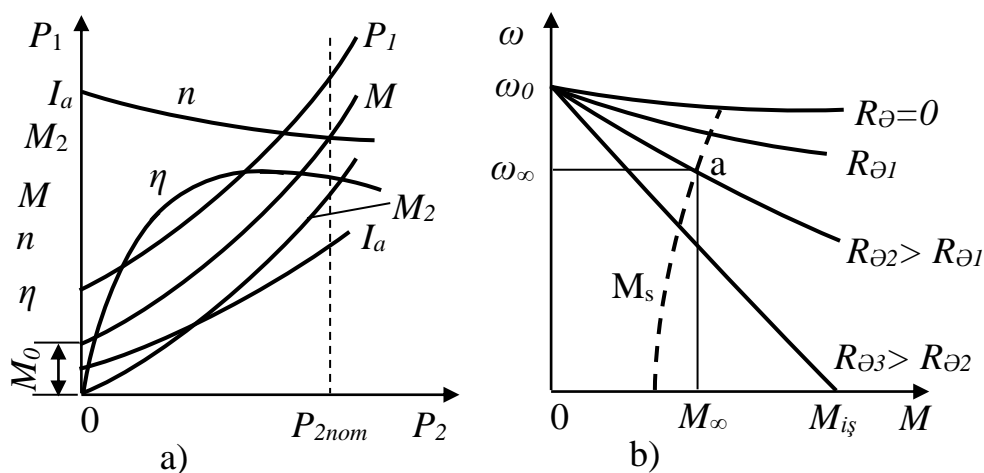
Paralel təsirlənən mühərrik. Mühərrikin şəbəkəyə qoşulma sxemi şəkil 5.3-də verilmişdir.



Şək.5.3. Paralel təsirlənən generatorun şəbəkəyə qoşulma sxemi

Təsirlənmə dolağı mühərrikin lövbər dolağına paralel qoşulmuşdur. Təsirlənmə cərəyanı tənzimləmək üçün təsirlənmə dolağının dövrəsinə RR_T tənzimləyici reostat qoşulurlar. İşəsalma reostatı $RR_{ış}$ lövbərə ardıcıl qoşulur. Mühərrikin işçi xarakteristikaları şəkil 5.4,a-da verilmişdir. $P_1, I_a, \eta=f(P_2)$ asılılığı bütün elektrik maşınları üçün eyni xarakterə malikdir. Mühərrikin valında P_2 gücü artdıqca, mühərrikin şəbəkədən aldığı P_1 gücü və I_a cərəyanı artır. Yüksüz iş rejimində ($M_2=0$) P_1 və I_a qiymətləri güc itkilərinə görə təyin edilir. Yük artdıqda faydalı iş əmsalı əyrisi

sərt olaraq yuxarı qalxır, yük təqribən $0,5P_{2nom}$ olduqda isə praktiki olaraq dəyişmir.



Şək.5.4. Paralel təsirlənən mühərrikin işçi (a) və mexanikii (b) xarakteristikaları

Fırlanma tezliyinin tənliyindən

$$n = \frac{U - I_a \sum R_a}{C_e \Phi} \quad (5.15)$$

Görünür ki, fırlanma tezliyinin yük artdıqca dəyişməsi əsasən $I_a \sum R_a$ düşküsünün, az bir hissəsi isə lövbər reaksiyasının maqnitləşdirici təsiri nəticəsində maqnit selinin azalması hesabına baş verir. Yük cərəyanı I_a artdıqca, gərginlik düşküsü də artır, buna uyğun olaraq mühərrikin sürəti azalır. Lövbər reaksiyasının maqnitsizləşdirici təsirdən isə mühərrikin maqnit seli azalır sürət isə artır. Beləliklə, göstərilən səbəblər, mühərrikin fırlanma tezliyinə qarşılıqlı əks təsir göstərir və $n=f(P_2)$ sürət xarakteristikasının şəkli, həmin bu iki səbəblərin birgə təsiri ilə təyin olunur. Birinci səbəb üstünlüyünə malik olduğundan $n=f(P_2)$ xarakteristikası get-gedə aşağı düşən şəkli alır (şək.5.4, a). Əgər lövbər reaksiyasının maqnitsizləşdirici

təsirini nəzərdən atsaq və hesab etsək ki, $\Phi = const$ onda $n=f(P_2)$ asılılığı düz xətt qanunu ilə dəyişəcəkdir. Real şəraitdə isə bu əyri absisə doğru azca qabarıq şəkil alır.

Mühərrikin valındakı moment $M_2 = P_2/\omega = 9,55 P_2/n$ ($\omega = 2\pi n/60$) P_2 yükünün artması və eyni zamanda n -in aşağı düşməsi ilə $M_2 = f(P_2)$ asılılığı maşının moment xarakteristikası adlanır, artan xarakterli olur. Mühərrikin elektromaqnit momentinin $M = f(P_2)$ asılılığının qrafiki $M_2 = f(P_2)$ asılılığının qrafikinə paralel olub, ondan M_0 yüksüz işləmə momentinin qiyməti qədər ordinat oxu üzrə yuxarı sürüşmüş olur.

Mühərrikin mexaniki xarakteristikasının $\omega = f(M)$ və ya $n = f(M)$ analitik ifadəsini aşağıdakı tənlikdən təyin etmək olar:

$$\omega = \frac{U - I_a \sum R_a}{C\Phi} = \frac{U}{C\Phi} - \frac{I_a \sum R_a}{C\Phi} \quad (5.16)$$

$M = C\Phi I_a$ ifadəsindən I_a cərəyanı təyin edib və onun qiymətini $I_a = M/C\Phi$ (5.16) ifadəsində yerinə yazsaq alarıq:

$$\omega = \frac{U}{C\Phi} - \frac{M \sum R_a}{(C\Phi)^2} = \omega_0 - \Delta\omega \quad (5.17)$$

burada $\omega_0 = U/(C\Phi)$ - ideal yüksüz işləmə bucaq sürəti;

$\Delta\omega$ - fırlanma bucaq sürətinin artımı (mühərrikin valında yükün dəyişməsindən yaranır).

Maqnit seli $\Phi = const$ mühərrikin mexaniki xarakteristikası düz xətt şəklində olur (şək.5.4, b). Əgər mühərrikin xarakteristikası lövbər dövrəsində əlavə müqavimətlər olmadan qurulubsa, buna təbii mexaniki xarakteristika deyilir. Lövbər dövrəsinə əlavə müqavimətlər qoşmaqla çoxlu sayda süni mexaniki xarakteristikalar almaq olar (şək.5.4, b). Paralel təsirlənən mühərrikin təbii xarakteristikası sərt-

dir. Çünki bu halda mühərrikin valında yük dəyişdikdə onun sürəti çox az 3...5% dəyişir. Yükün dəyişməsi ilə belə az dəyişən xarakteristikaya sərt xarakteristika deyilir (şək.5.4, b $R_{\partial l}=0$).

Mühərrik müəyyən ω_{∞} bucaq sürəti ilə işləyən zaman, mühərrik tərəfindən fırlanma hərəkətinə gətirilən, işçi maşının müqavimət momentinə M_S bərabər moment M yaranır. ($M=M_S$). Mühərrikin mexaniki xarakteristikası $\omega = f(M)$ və işçi mexanizmin mexaniki xarakteristikasının $\omega = f(M_S)$ kəsişmə nöqtəsi a mühərrikin iş rejimini və yükünü təyin etməyə imkan verir (şək.5.4, b). Bu halda yük altında işləyən mühərrikin dayanıqlı işi o zaman təmin olunur ki, bu zaman kiçik qısa müddətli yük momentinin və digər təsirlər nəticəsində mühərrikin sürəti dəyişir və “mühərrik-işçi mexanizm” sisteminin müvazinəti ($M \neq M_S$) pozulur, bundan sonra “mühərrik-işçi mexanizm” sistemi yenidən öz ilkin qərarlaşmış iş rejiminə qayıda bilir.

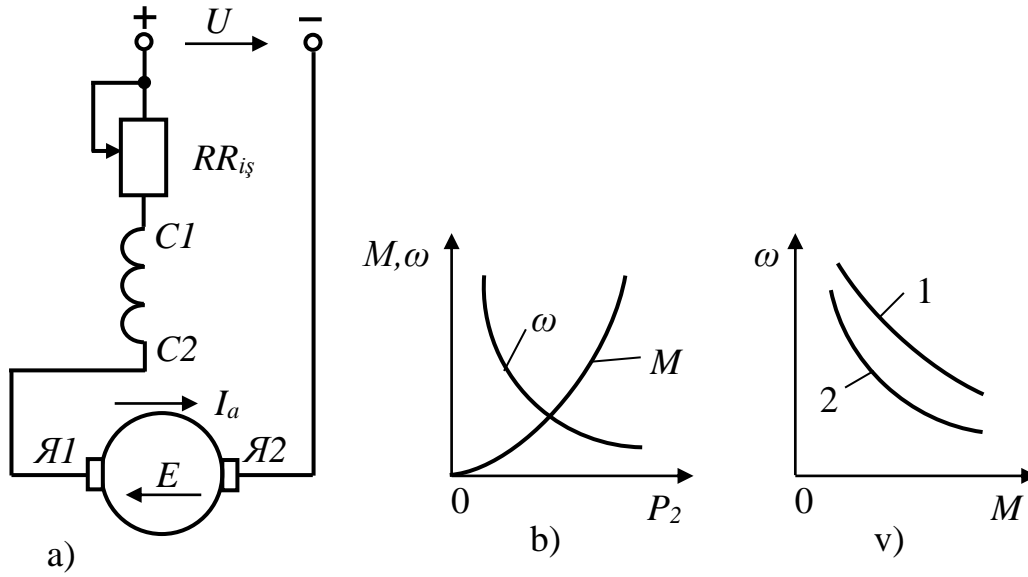
Əgər $dM/d\omega < dM_S/dt$ dayanıqlıq təmin olunur. Bu şərti mühərrikin işinin dayanıqlıq kriteriyası adlanır. Ona görə işçi mexanizmlər üçün mühərrik seçərkən onun dayanıqlı işi göstərilən kriteriyaya görə qiymətləndirilməlidir.

Ardıcıl təsirlənən mühərriklər. Şəkil 5.5,a mühərrikin qoşulma sxemi göstərilmişdir.

$P_1, I_a, \eta=f(P_2)$ işçi xarakteristikaları demək olar ki, paralel təsirlənən mühərrikinki kimidir, lakin moment xarakteristikası $M = f(P_2)$ və sürət xarakteristikası $\omega = f(I_a)$ kəskin sürətdə bir-birindən fərqlənirlər.

Ardıcıl təsirlənən mühərriklərdə təsirlənmə dolağı lövbərə ardıcıl qoşulduğundan lövbər cərəyanı təsirlənmə cərəyanına bərabər olur $I_T=I_a$. Buna görə mühərrikin maqnit seli yükdən asılı olur. Yükün $I_a < 0,8 I_{nom}$ qiymətində mühərrikin maqnit sistemi doymamış olduğundan maqnit seli lövbər cərəyanına mütənasib olur: $\Phi=kI_a$, burada k -mütənasiblik əmsalıdır. Bunu nəzərə almaqla göstərilən

yük diapazonunda mühərrikin sürət xarakteristikası hiperbola şəklində olur.



Şək.5.5.Ardıcıl təsirlənən mühərrik: a-işə qoşulma sxemi; b-moment və sürət xarakteristikası; v- mexaniki arakteristika

$$\omega = \frac{U}{C\Phi} - \frac{I_a(\sum R_a + R_T)}{C\Phi} = \frac{U}{CKI_a} - \frac{\sum R_a + R_T}{CK} \quad (5.18)$$

burada R_T – təsirlənmə dövrəsinin müqavimətidir.

Yükün $I_a > I_{nom}$ qiymətlərində mühərrikin maqnit sistemi doymuş olur. Bu halda $\Phi = const$ qəbul etmək olar, mühərrikin sürət xarakteristikasının tənliyi paralel təsirlənən mühərriklərdəki kimidir (xarakteristika düz xətt şəklindədir):

$$\omega = \frac{U}{C\Phi} - \frac{I_a(\sum R_a + R_T)}{C\Phi} \quad (5.19)$$

$I_a < 0,8 I_{nom}$ -da mühərrikin moment xarakteristikası parabola şəklində olur:

$$M = C\Phi I_a = CKI_a^2 \quad (5.20)$$

$I_a > I_{nom}$ olan halda düz xətt olur. Şəkil 5.5,b-də mühərrikin sürət və moment xarakteristikaları göstərilmişdir.

Mexaniki xarakteristikanın tənliyini almaq üçün aşağıdakı əməliyyatları aparırıq (5.1) ifadəsindən $I_a \sqrt{M/(CK)}$ qiymətini (5.1)-də yerinə yazsaq alarıq:

$$\omega = \frac{U}{CK \sqrt{M/(CK)}} - \frac{\sum R_a + R_T}{CK} \quad (5.21)$$

(5.21)tənliyindən görünür ki, ardıcıl təsirlənən mühərrikin mexaniki xarakteristikası hiperbola şəklindədir. Löv-bər dövrəsinin müqavimətini dəyişməklə təbii xarakteristikadan 1 (şək.5.5,v) başqa süni xarakteristikalarda 2 almaq olar. Göründüyü kimi ardıcıl təsirlənən mühərrikin mexaniki xarakteristikası hiperbolik xarakter daşıyır və yükün artması ilə bucaq sürəti kəskin dəyişir. Belə xarakteristika-ya yumşaq xarakteristika deyilir. Yükün çox kiçik qiymətlərində $I_a < 0,25 I_{nom}$ bucaq sürəti sonsuz böyük qiymət ala bilər. Ona görə də ardıcıl təsirlənən mühərriklərin yüksüz işləməsinə yol verilmir. Əks halda mühərrik sıradan çıxabilir. Buna görə mühərrik işləyərkən onun valındakı yük nominal gücün 20...25 %-dən az olmamalıdır. Ardıcıl təsirlənən mühərrikləri yüklə sərt ötürmə (dişli çarx, qurdvarı, kar mufta) vasitəsilə birləşdirirlər. Bu mühərriki qayış ötürməsi ilə yükə qoşmaq olmaz, çünki iş vaxtı qayış qırıla bilər və yaxud şkidən sürüşüb çıxabilir.

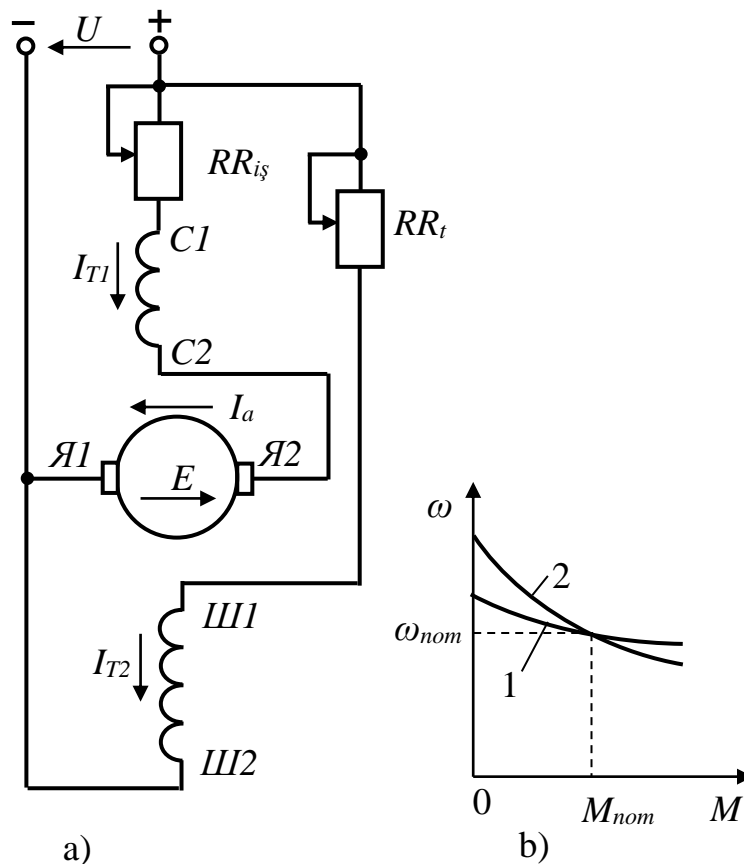
Ardıcıl təsirlənən mühərriklərin paralel təsirlənən mühərriklərdən müəyyən üstünlükləri vardır. Eyni işəsalma cərəyanında ardıcıl mühərrik böyük işəsalma momentinə malik olur: ardıcıl təsirlənən mühərrikdə moment cərəyanının kvadratı ilə $M \equiv I_a^2$, paralel təsirlənən mühərrikdə isə moment cərəyanla $M \equiv I_a$ mütənasib olur. Bucaq sürəti ardıcıl təsirlənən mühərriklərdə $\omega \equiv \frac{1}{\sqrt{M}}$, paralel təsirlə-

nən mühərriklərdə $\omega \equiv const$ olduğundan mühərriklərin valında güclər: ardıcıl təsirlənən mühərrikdə $P_2 = \sqrt{M}$, paralel mühərriklərdə $P \equiv M$ olur. Buna görə də yük momenti mühərrik valında geniş hədudda dəyişən zaman P_2 gücü və bunun ardınca P_1 və I_a cərəyanı ardıcıl mühərriklərdə paralel mühərriklərlə müqayisədə kiçik hədudlarda dəyişir. Bununla əlaqədar artıq yüklənmə ardıcıl mühərriklər üçün az qorxuludur.

Ardıcıl təsirlənən mühərriklərin böyük işəsalma momenti tələb olunan mexanizmlərin elektrik intiqalında tətbiq olunurlar.

Yumşaq xarakteristikaya malik olduğuna görə ardıcıl təsirlənən mühərriklər elektrik nəqliyyatında da geniş tətbiq tapmışdırlar.

Qarışıq təsirlənən mühərriklər. Şəkil 5.6,a mühərrikin qoşulma sxemi verilmişdir.



Şək.5.6.Qarışıq təsirlənən mühərrikin şəbəkəyə qoşulma sxemi (a) və mexaniki xarakteristikalar (b)

Bu mühərrikdə ümumi maqnit seli ardıcıl və paralel dolağın birgə təsiri nəticəsində yaranır. Dolaqlardan biri əsas, digəri isə əlavə dolaq adlanır. Mühərrikin iş şəraitindən asılı olaraq həm paralel dolaq, həm də ardıcıl dolaq əsas ola bilər. Bu zaman yaranan MHQ-nin 75 % bu dolağın payına düşür.

Əgər ardıcıl dolaq əsasdırsa, onda o paralel dolağa elə qoşulur ki, hər iki dolaqda yaranan maqnit selləri eyni istiqamətdə olur və toplanırlar (düz birləşmə). Əgər paralel dolaq əsasdırsa, onda dolaqlar elə qoşulur ki, əksinə yönəlir (əks birləşmə). Ancaq qarışıq təsirlənən mühərriklərdə maqnit sellərinin eyni istiqamətdə olmasını təmin edən “düz birləşmə” daha çox işlədilir.

Təsirlənmə dolaqları əks birləşdirilmiş, qarışıq təsirlənmə mühərriklərinin işə salınması zamanı ardıcıl dolağın yaratdığı sel, mühərrikin ümumi selini xeyli zəiflədə bilər və bununla da işəsalma əməliyyatını çətinləşdirə bilər. Bunun qarşısını almaqdan ötrü, belə mühərriklərin ardıcıl dolağını bəzən, bütün işəsalma müddəti ərzində özünə qapayırlar.

Mühərrikin dolaqlarının “düz birləşmə” şəraitində mexaniki xarakteristikaları şəkil 5.6,b-də verilmişdir. Paralel və ardıcıl dolaqlardakı MHQ-rin nisbətindən asılı olaraq mexaniki xarakteristika paralel təsirlənən mühərrikin xarakteristikası şəklində (1-əyrisi) və ya ardıcıl təsirlənən mühərrikin kimi olur (2-əyrisi).

Ardıcıl dolağı əsas olan qarışıq təsirlənən mühərriklərin bir üstün cəhəti də ondan ibarətdir ki, onlar yüksü iş rejimində işləyə bilər.

5.4. Sabit cərəyan mühərriklərinin fırlanma tezliyinin tənzimlənməsi

Sabit cərəyan mühərrikin lövbərinin bucaq sürəti

$$\omega = \frac{U}{C\Phi} - \frac{I_a \sum R_a}{C\Phi}$$

Analoji olaraq bu ifadəni fırlanma tezliyi üçün də yazmaq olar:

$$n = \frac{U}{C_e \Phi} - \frac{I_a \sum R_a}{C_e \Phi}, \quad (5.22)$$

burada $C_e = (PN/60) \cdot a$ – verilmiş maşın üçün sabit kəmiyyət olub, onun konstruktiv parametrlərindən asılıdır.

(5.22) ifadəsindən görünür ki, fırlanma tezliyini üç üsulla tənzimləmək olar: 1) lövbər dövrəsinin müqavimətini ($\sum R_a$) dəyişməklə; 2) təsirlənmə maqnit selini dəyişməklə; 3) şəbəkənin U gərginliyini dəyişməklə.

Lövbər dövrəsinin müqavimətini dəyişməklə fırlanma tezliyinin tənzimi əsasən paralel və müstəqil təsirlənən mühərriklərdə tətbiq edilir. Bunun üçün mühərrikin lövbər dövrəsinə uzun müddətli cərəyan altında işləməyə hesablanmış əlavə reostat daxil edirlər. Onda fırlanma tezliyi aşağıdakı ifadəyə uyğun dəyişəcəkdir:

$$n = \frac{U}{C_e \Phi} - \frac{I_a (\sum R_a + R_{\partial l})}{C_e \Phi} = n_0 - \Delta n, \quad (5.23)$$

burada $R_{\partial l}$ – əlavə qoşulmuş reostatın müqaviməti;

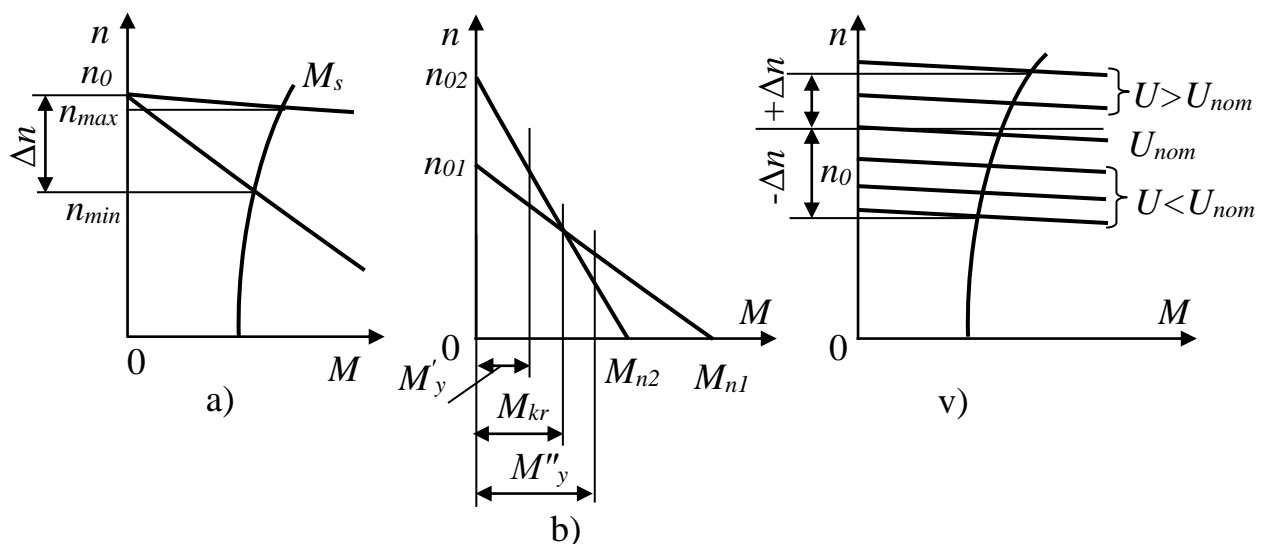
$n_0 = U/C_e \Phi$ – ədədi ideal yüksüz işləmə zamanı fırlanma tezliyi;

Δn – fırlanma tezliyinin dəyişməsidir (mühərrikin valında yükün dəyişməsindən əmələ gəlir).

Əgər valdakı müqavimət momenti M_S dəyişmirsə, onda lövbər dövrəsindən axan cərəyan I_a və elektromaqnit momentdə M dəyişmir. Bu halda reostatın müqavimətini $R_{\partial l}$

artırdıqca mühərrikin fırlanma tezliyi azalmağa başlayır (şək.5.7,a).

Bu üsulla fırlanma tezliyinin tənzimi ancaq fırlanma tezliyinin mühərrikin təbii mexaniki xarakteristikasındakı qiymətindən aşağı salmaqla aparılır. Tənziplənmə diapazonu ($n_{max}/n_{min}=3/1$) kiçik olur (xüsusən mühərrikin valında yük kiçik olduqda). Bundan əlavə bu üsulla tənzipləmə iqtisadi cəhətdən sərfəli deyil, çünki bu halda $R_{\partial l}$ reostatında tənzipləmə prosesində xüsusən aşağı fırlanma tezliklərində çoxlu güc itkiləri əmələ gəlir.



Şək.5.7. Sabit cərəyan mühərrikinin fırlanma tezliyinin tənziplənməsi: lövbər dövrəsinin müqavimətini dəyişməklə (a); maqnit selini dəyişməklə (b); qidalandırıcı gərginliyi dəyişməklə (v)

(5.22) ifadəsində müəyyən çevirmələr aparsaq:

$$\frac{\Delta n}{n_0} = \frac{I_a (\sum R_a + R_{\partial l})}{U} = \frac{I_a^2 (\sum R_a + R_{\partial l})}{I_a U} = \frac{\Delta P_{el}}{P_1}, \quad (5.24)$$

buradan

$$\Delta P_{el} = P_1 \frac{n_0 - n}{n_0} \quad (5.25)$$

(5.25) görünür ki, fırlanma tezliyi n -nin kiçik qiymətlərində elektrik güc itkisi böyük qiymət alır.

Maqnit selinin dəyişdirilməsi fırlanma tezliyinin tənzimlənməsi ən çox yayılmış və iqtisadi cəhətdən səmərəli üsuldur. Paralel və müstəqil təsirlənən mühərriklərdə bu üsulla maqnit selinin dəyişdirilməsi təsirlənmə dövrəsinə daxil edilmiş tənzimləyici reostatın müqavimətini dəyişməklə aparılır. Ardıcıl təsirlənən mühərriklərdə fırlanma tezliyinin tənzimi təsirlənmə dolağının tənzimlənmə reostatının şuntlanması yolu ilə əldə edilir.

Paralel təsirlənən mühərriklərin (5.22) ifadəsinə görə onların mexaniki xarakteristikası praktiki olaraq düz xətt şəklində olduğundan, bu xarakteristikanı iki nöqtəyə görə qurmaq olar:

$$n = \frac{U}{C_e \Phi} - \frac{M \Sigma R_a}{(C_e \Phi)^2},$$

Mühərrikin yüksüz işləmə rejimində (birinci nöqtə) moment $M = 0$, fırlanma tezliyi $n_0 = U / C_e \Phi$. Mühərrik işə Salınan zaman (ikinci nöqtə) $n = 0$, moment $M_{is} = C_e \Phi I_{is}$, burada $I_{is} = U / \Sigma R_a$.

Şəkil 5.7, b-də maqnit selinin müxtəlif qiymətlərində paralel təsirlənən mühərrikin iki mexaniki xarakteristikası göstərilmişdir. Maqnit seli azalması ilə n_0 fırlanma tezliyi artır, işəsalıcı moment M_{is} isə azalır. Xarakteristikalar kritiki momentin M_{kr} müəyyən qiymətində kəsişirlər. Şəkildən görünür ki, yük momentinin $M'_y < M_{kr}$ qiymətində maqnit selinin azalması ilə mühərrikin fırlanma tezliyi artır, $M''_y > M_{kr}$ olan zaman fırlanma tezliyi aşağı düşür. Adətən orta və böyük güclü mühərriklərdə maqnit selinin azalması ilə fırlanma tezliyi artır, kiçik güclü mühərriklərdə və mikromühərriklərdə əksinə fırlanma tezliyi azalır.

Maqnit selinin qiymətini dəyişməklə fırlanma tezliyini yalnız nominaldan yuxarı istiqamətdə tənzimləmək mümkündür. Təsirlənmə cərəyanı kiçik olduğundan göstərilən üsulla tənzimləmə zamanı itkilər az, f.i.ə. böyük alınır. Tənzimləmənin diapazonu 2:1 və bundan yuxarı ola bilər.

Gərginliyin dəyişməklə fırlanma tezliyinin tənzimlənməsi üçün gərginliyi tənzimlənən əlavə cərəyan mənbəyinin olması tələb olunur. Əlavə cərəyan mənbəyinin gərginliyini dəyişməklə mühərrikin fırlanma tezliyini çox geniş hədlərdə və olduqca səlis tənzimləmək mümkündür. Bu üsulla tənzimləmə zamanı əlavə itkilər olmadığından f.i.ə. böyük alınır.

Mühərrikin gərginliyi $U_a > U_{nom}$ ola bilməz. Ona görə bu üsulla fırlanma tezliyini yalnız nominaldan aşağı istiqamətdə tənzimləmək mümkündür (şək.5.7, v)

Bu üsulun üstünlükləri: əlavə güc itkilərinin olmaması; böyük tənzimləmə diapazonuna (10:1, 100:1 və daha yüksək) malik olması; kiçik yüklərdə fırlanma tezliyinin tənzimlənməsinin mümkünlüyü; çatışmayan cəhəti gərginliyi tənzimləmək üçün xüsusi əlavə cərəyan mənbəyinin olması lazımdır.

5.5. Sabit cərəyan mühərriklərinin tormozlanması

Elektrik mühərriklərindən tək cə işçi mexanizmlərin fırlatmaq üçün deyil, həm də onları tormozlamaq üçün istifadə edilir.

Elektriki tormozlama heç bir mexaniki tormozlama tətbiq etmədən işçi mexanizmi cəld dayandıрмаğa və ya onun fırlanma tezliyini aşağı salmağa imkan verir.

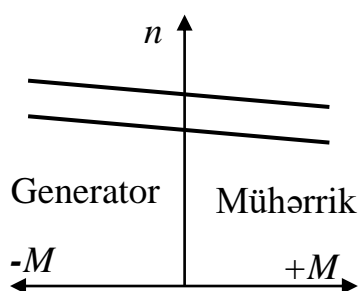
Sabit cərəyan mühərriklərinin elektriki tormozlanmasının üç üsulundan daha çox istifadə olunur: 1) rekuperativ tormozlama (generator); 2) dinamik tormozlama; 3) əks-qoşma ilə tormozlama.

Yuxarıda göstərilən bütün tormozlama rejimlərində elektromaqnit moment M fırlanma tezliyi n -nə əks istiqamətdə lövbərə təsir göstərir və tormozlayıcı xarakterə malik olur. Bu rejimlərin hər birinə daha ətraflı baxaq.

Rekuperativ tormozlama. Paralel təsirlənən sabit cərəyan mühərriki rekuperativ tormozlama rejiminə o zaman keçir ki, mühərrik rejimində işləyən maşının fırlanma tezliyi n ideal yüksüz işləmə fırlanma tezliyindən $n_0 = U/C\Phi$ böyük olur $n > n_0$. Bu halda maşının EHQ E -si şəbəkənin gərginliyindən U böyük olur, I_a cərəyanı ös istiqamətini dəyişir [$I_a = (U - E)/\Sigma R_a < 0$], mühərrik generator rejiminə keçir və tormozlayıcı moment yaradır, istehsal olunan enerji isə şəbəkəyə qaytarılır.

Paralel təsirlənən mühərrikin mühərrik rejimindən generator rejiminə keçməsi avtomatik olaraq baş verə bilər, bu halda xarici momentin təsirindən lövbər yüksüz işləmə fırlanma tezliyindən n_0 böyük sürətlə fırlanır ($n > n_0$).

Maşını generator rejiminə məcburən də keçirmək olar: maqnit selini artırmaqla (təsirlənmə cərəyanı) n_0 azaltmaq yolu ilə və ya mühərrikə verilən gərginliyi azaltmaqla. Rekuperativ tormozlama rejiminin mexaniki xarakteristikası müvafiq mühərrik xarakteristikalarının davamı olub, ikinci kvadrantda (rübə) yerləşir (şək.5.8).

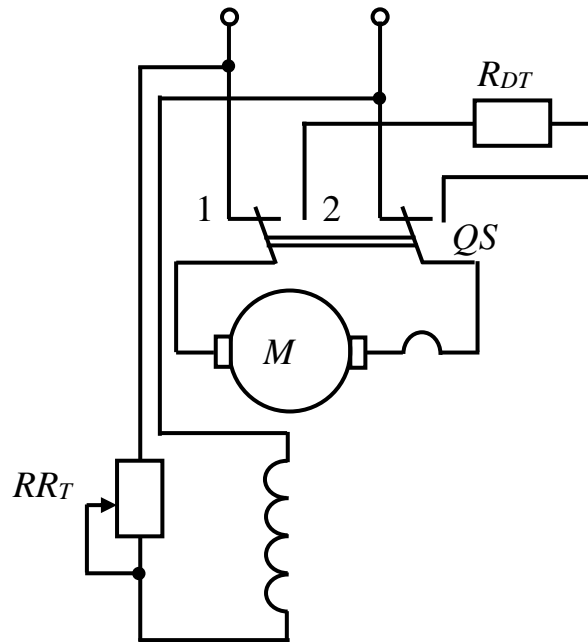


Şək.5.8.Paralel təsirlənən mühərrikin və generator rejimlərində mexaniki xarakteristikaları

Ardıcıl təsirlənən sabit cərəyan mühərriklərini avtomatik rekuperativ tormozlama rejiminə keçirmək qeyri mümkündür. Ona görə ki, bu halda ideal yüksüz işləmə fırlanma

tezliyi $n_0 = \infty$ və buna görə də EHQ E -si tətbiq olunan gərginlikdən böyük ola bilmir. Əgər bu rejimin həyata keçirilməsi lazım gələrsə, onda tormozlama rejimində mühərrikin sxemini dəyişdirirlər və onu müstəqil təsirlənən generatora çevirirlər. Bir çox hallarda rekuperativ tormozlamaya nail olmaq üçün ardıcıl təsirlənən mühərrik, ardıcıl təsirlənmə dolağı gücləndirilmiş qarışıq təsirlənən mühərriklərlə əvəz edirlər.

Dinamiki tormozlama. Paralel təsirlənən mühərriki dinamik tormozlamaq üçün onun lövbər dolağın şəbəkədən açıb R_{DT} rezistoru vasitəsilə qapayırlar (şək.5.9 OS çeviricisi 1-dən 2 vəziyyətinə gətirilir).



Şək.5.9. Paralel təsirlənən mühərrikin dinamik tormozlanma sxemi

Təsirlənmə dolağı bütün tormozlama müddətində şəbəkəyə qoşulmuş olaraq qalır. Bu halda mühərrikin lövbəri öz inersiyasına görə dayanmadan fırlanır və onun dolağında mühərrik rejimindəki istiqamətdə EHQ induksiyanı. Mühərrik rejimində lövbər cərəyanı $I_a = (U - E)/\Sigma R_a$, olur. Lövbər şəbəkədən açılib ($U=0$) rezistorla R_{DT} qapanan zaman, cərəyan $I_a = -E/(\Sigma R_a + R_{DT}) = -C_e n \Phi / (\Sigma R_a + R_{DT})$

olur. R_{DT} rezistoru cərəyanı məhdudlaşdırmaq üçün qoşulur.

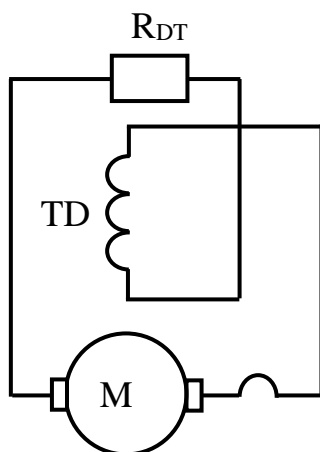
Cərəyan öz istiqamətini dəyişdiyinə görə momentdə öz istiqamətini dəyişir və tormozlayıcı olur. Dinamiki tormozlama zamanı yaranan moment:

$$M_T = C\Phi I_a = -\frac{CC_e\Phi^2}{\sum R_a + R_{DT}} \cdot n, \quad (5.26)$$

(5.26) ifadəsindən görünür ki, M_T mühərrikin n fırlanma tezliyilə mütənasibdir, deməli sürət azaldıqca tormozlanmanın effektivliyi azalacaqdır.

Bunun qarşısını almaq üçün tormozlama prosesində sürət azaldıqca tormozlayıcı momenti lazımi səviyyədə saxlamaqdan ötrü rezistorun müqavimətini yavaş-yavaş səlilə və ya pillələrlə azaldırlar.

Ardıcıl təsirlənən mühərriklərin dinamiki tormozlanmasında çox vaxt şəkil 5.9-da göstərilmiş sxemdən istifadə edirlər. Bu halda mühərrikin təsirlənmə dolağını lövbərdən açıb, əlavə rezistorla şəbəkəyə qoşurlar, lövbəri isə rezistorla qapayırlar. Bundan əlavə ardıcıl təsirlənən mühərriklərdə dinamiki tormozlaması özünə təsirlənmə ilə də aparıla bilər (şək.5.10).



Şək.5.10. Ardıcıl təsirlənən mühərrikin dinamiki tormozlanma sxemi

Məlumdur ki, mühərrik rejimindən tormoz rejiminə keçən zaman cərəyan lövbər dövrəsində öz istiqamətini dəyişir. Maşının özünə təsirlənməsi üçün təsirlənmə dolağından cərəyan keçərkən onun yaratdığı maqnit selinin istiqaməti qalıq maqnit selinin istiqamətilə eyni olmalıdır. Buna görə də mühərrik rejimindən tormoz rejiminə keçən zaman ya təsirlənmə dolağının, ya da lövbər dolağının polyarlığını dəyişmək lazımdır.

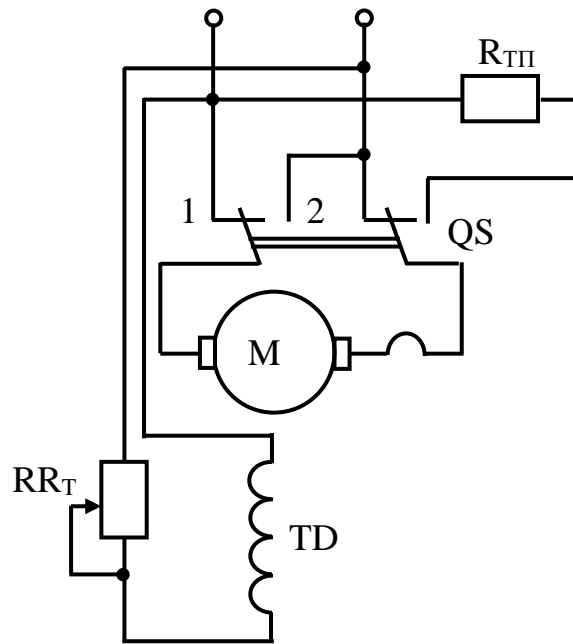
Ardıcıl təsirlənən mühərriklərin özünə dinamik tormozlanmasının nöqsanı ondan ibarətdir ki, sürətin kiçik qiymətlərində maşın öz-özünə təsirlənə bilmir və buna görə tormozlayıcı moment yarada bilmir.

Əks-qoşma ilə tormozlanma. Əks-qoşma ilə tormozlanma o zaman baş verir ki, bu halda mühərrikin dolağı bir fırlanma istiqamətinə qoşulur, lövbər isə xarici moment və ya qüvvələrin təsirindən əks istiqamətdə fırlanır. Əks-qoşma ilə tormozlanmanı lövbərə verilən gərginliyin polyarlığını dəyişməklə də əldə etmək olur. Bunun üçün çevirici açarı QS 1-dən 2 vəziyyətinə gətirirlər (şək.5.11). Çevirmənin ilk anında maşının lövbəri müəyyən mexaniki inersiya malik olduğundan fırlanma tezliyi n və E EHQ-si öz işarəsini dəyişməyəcəkdirlər. Onda lövbər dövrəsindən axan cərəyan bərabər olacaq:

$$I_a = \frac{-U - E}{\sum R_a + R_{TII}} = -\frac{U + E}{\sum R_a + R_{TII}}, \quad (5.27)$$

Gərginlik U və EHQ E -si eyni işarəyə malik olduqlarına görə toplanırlar, buna görə lövbər dövrəsindən axan cərəyan çox böyük qiymət ala bilər. Belə çox böyük qiymətli cərəyanı məhdudlaşdırmaq üçün lövbər dövrəsinə nisbətən böyük müqavimətli R_{TII} rezistorunu qoşurlar. Bu rezistorun müqaviməti işəsalıcı reostatın tam müqavimətindən təxminən 2 dəfə böyük olmalıdır.

(5.27) ifadəsinə görə I_a cərəyanı öz işarəsini dəyişdiyinə görə mühərrikin valında tormozlayıcı $-M_T=C(-I_a)\Phi$ momenti əmələ gəlir. Tormozlayıcı M_T momentinin təsiri altında mühərrikin n fırlanma tezliyi yavaşlayır və buna uyğun olaraq E EHQ-si I_a cərəyanı və M_T momenti də azalır. $n=0$, $E=0$ bərabər olduqda $I_a=I'_q$. Əgər qurğunu təkçə dayandırmaq tələb olunursa, onda $n=0$ olan zaman maşın şəbəkədən açılmalıdır, əks təqdirdə lövbər ilk istiqamətinin əksinə fırlanmağa başlayacaqdır.



Şək.5.11.Paralel təsirlənən mühərrikin əks-qoşma ilə tormozlanma sxemi

Energetik nöqtəyi nəzərdən baxılan tormozlama üsulu əlverişli sayılmır, ona görə ki, maşın həm mexaniki və həm də elektrik enerjisi tələb edir, bu da lövbər dolağında və onun dövrəsinə qoşulmuş reostatda sönür. Lakin qeyd etmək lazımdır ki, bu üsulla çox kiçik fırlanma tezliklərində böyük tormozlayıcı momentlər almaq olar, hətta $n=0$, olduğu halda cərəyan $I_a = U/(\Sigma R_a + R_{\partial l})$ müəyyən qiymətə malik olur.

Əks qoşma ilə tormozlama bütün sabit cərəyan mühərriklərində tətbiq oluna bilər.

Misal 5.1. Sabit cərəyan mühərrikinin işəsalma reostatının müqavimətini təyin etməli (nominal güc $P_{nom}=1,75 \text{ kVt}$, nominal gərginlik $U_{nom}=110 \text{ V}$; F.İ.Ə. $\eta = 0,8$; lövbər dolağının müqaviməti $R_a=0,5 \text{ Om}$; təsirlənmə dolağının müqaviməti $R_T=50 \text{ Om}$). İşəsalma zamanı buraxıla bilən cərəyanın $I_{i\dot{s}.b/b} = 2 \cdot I_{nom}$ bərabər olması qəbul edilmişdir.

Həlli: Mühərrikin nominal cərəyanı

$$I_{nom} = \frac{P_{nom}}{U_{nom} \eta} = \frac{1750}{110 \cdot 0,8} = 19,9 \text{ A.}$$

Təsirlənmə dolağından axan cərəyan

$$I_T = U/R_T = 110/50 = 2,2 \text{ A.}$$

İşəsalma zamanı buraxıla bilən cərəyan

$$I_{i\dot{s}.b/b} = 2 \cdot I_{nom} = 2 \cdot 19,9 = 39,8 \text{ A.}$$

İşəsalma zamanı lövbər dövrəsindəki maksimum cərəyan

$$I_{max} = I_{i\dot{s}.b/b} - I_T = 39,8 - 2,2 = 37,6 \text{ A.}$$

İşəsalıcı reostatın müqaviməti

$$R_{i\dot{s}} = \frac{U}{I_{axm}} - R_a = \frac{110}{37,68} - 0,5 = 2,4 \text{ Om.}$$

Misal 5.2. Müstəqil təsirlənən sabit cərəyan mühərrikinin (nominal güc $P_{nom}= 6 \text{ kVt}$; nominal gərginlik $U_{nom}= 220 \text{ V}$; F.İ.Ə. $\eta = 0,8$; lövbər dolağının müqaviməti $R_a=0,3 \text{ Om}$; qütblərin sayı $2P = 4$; paralel qolların sayı $2a = 2$; lövbər dolağındakı naqillərin sayı $N = 200$; mühərrikin maqnit seli $\Phi = 0,021 \text{ Bb}$) fırlanma tezliyini və fırlandırıcı momenti təyin etməli.

Həlli: Mühərrikin konstruktiv icrasını nəzərə alan əmsal

$$C = \frac{NP}{2\pi\alpha} = \frac{200 \cdot 2}{2 \cdot 3,14 \cdot 1} = 63,7.$$

Mühərrikin nominal cərəyanı

$$I_{nom} = \frac{P_{nom}}{U_{nom}\eta} = \frac{6000}{220 \cdot 0,8} = 34,1A.$$

Əks EHQ

$$E = U - IR_a = 220 - 34,1 \cdot 0,3 = 209,8 V.$$

Mühərrikin valının bucaq sürəti

$$\omega = \frac{E}{C\Phi} = \frac{209,8}{63,7 \cdot 0,021} = 157 \text{ san}^{-1}$$

Fırlanma tezliyi

$$n = \frac{60\omega}{2\pi} = \frac{60 \cdot 157}{2 \cdot 3,14} = 1500 \text{ d}\mathring{a}\text{q}^{-1}$$

Fırlandırıcı moment

$$M = \frac{P_{nom}}{\omega} = \frac{6000}{157} = 38,2Nm.$$

Yoxlama sualları. 1. Sabit cərəyan mühərrikinin əsas konstruktiv elementlərini sayın. 2.Mühərrikin F.İ.Ə. nədir? 3. Sabit cərəyan mühərrikləri işə salınmaq üçün hansı üsullardan istifadə edirlər? 4. Nə üçün ardıcıl təsirlənən sabit cərəyan mühərrikini yüksüz işə salmaq olmaz ? 5. Sabit cərəyan mühərriklərin xassələrini hansı xarakteristikalarla təyin edirlər? 6. Sabit cərəyan mühərriklərin mexaniki xarakteristikası nədir? Paralel və ardıcıl təsirlənən mühərriklərdə mexaniki xarakteristika hansı şəkildə olur? 7.Təbii və süni mexaniki xarakteristikalar nədir? 8.Ardıcıl təsirlənən mühərrikin hansı üstünlükləri var? 9. Sabit cərəyan mühərrikin fırlanma tezliklərinin tənzimlənməsi üsullarını sayın. 10. Mühərrikin valı-

nın fırlanma istiqamətini necə dəyişmək olar? 11.Sabit cərəyan mühərriklərin tormozlama üsullarını sayın və onları izah edin.

Laboratoriya işi № 5.1

Sabit cərəyan generatoru

İşin məqsədi: Sabit cərəyan generatorunun (SCG) quruluşu, iş prinsipi və təyinatı ilə tanış olmaq, özünə təsirlənmə rejimində yüksüz işləmə və yük altında aparılan sınaqların praktiki metodlarını mənimsəmək, SCG-nun əsas xarakteristikalarına təsirlənmə dolağının birləşmə sxeminin təsirini aydınlaşdırmaqdır.

İşin proqramı

1. Generatorun quruluşu ilə tanış olmalı və onun pasport göstəricilərini qeyd etməli:

Paralel təsirlənən SCG-nun xarakteristikalarını çıxarmalı və qurmalı:

yüksüz işləmə $U_0 = f(I_T)$, $n = \text{const}$ (özünə təsirlənmə rejimində); xarici $U_0 = f(I_a)$; $R_T = \text{const}$; $n = \text{const}$; tənzimləmə $U_T = f(I_a)$; $U = U_{\text{nom}} = \text{const}$; $n = \text{const}$.

Qarışıq təsirlənən SCG-nun xarakteristikalarını çıxarmalı və qurmalı:

xarici $U = f(I_a)$; $R_T = \text{const}$; $n = \text{const}$;

tənzimləmə: $I_T = f(I_a)$; $U = U_{\text{nom}} = \text{const}$; $n = \text{const}$.

2. Müstəqil təsirlənən SCG-nun xarakteristikalarını qurmalı və çıxarmalı;

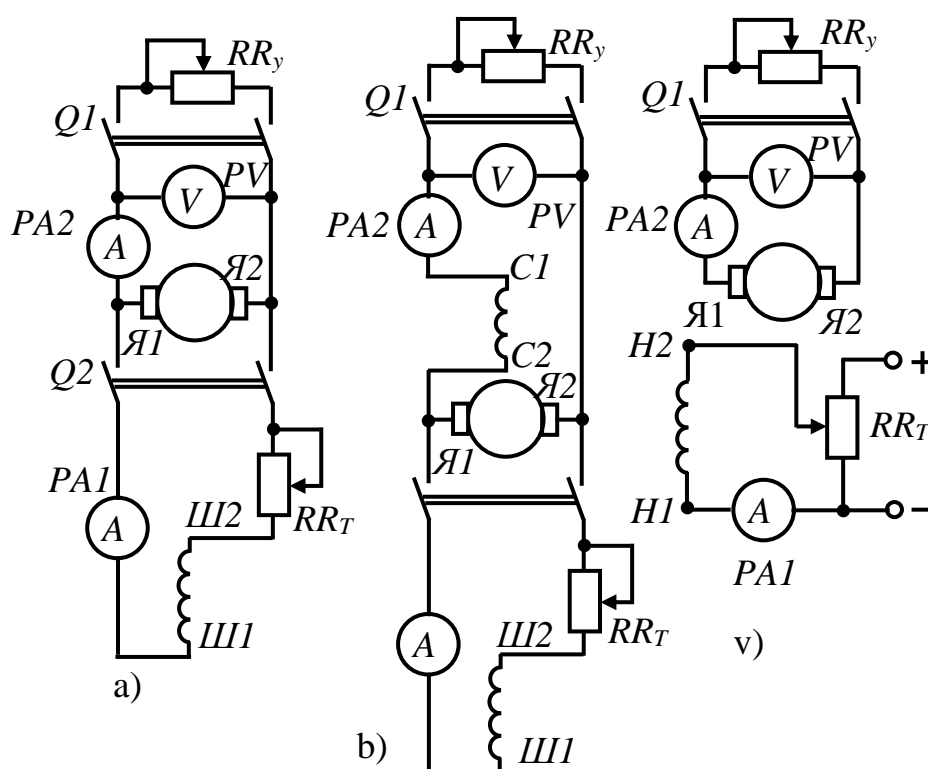
xarici $U = f(I_a)$; $R_T = \text{const}$; $n = \text{const}$.

İşin yerinə yetirilmə qaydaları

Laboratoriya stendi sabit cərəyan generatorundan və onu hərəkətə gətirən aparıcı mühərrikindən ibarətdir. Apa-

rici mühərrik kimi sabit cərəyan mühərrikindən istifadə edilir. Sınağa başlamamışdan əvvəl kommutasiya aparatları, ölçü cihazları ilə tanış olmalı və onların stendə işə qoşulma qaydalarını öyrənməli.

Paralel təsirlənən SCG. Təcrübələri aparmaq üçün şəkil 5.12,a üzrə sxem yığılır.



Şək.5.12.Paralel (a), qarışıq (b) və müstəqil (v) təsirlənən generatorların sxemi

Sxem yığıldıqdan sonra $Q1$ açarı vasitəsilə yükləyici reostat RR_y generatordan açılır, aparıcı mühərrik işə salınır və generator nominal fırlanma tezliyi ilə $n = n_{nom}$ fırlandırılır. Əgər generator təsirlənmirsə aşağıda göstərilən əməliyyatları aparmaq lazımdır:

təsirlənmə dolağının başlanğıc və son uclarının yerini dəyişməli;

qalıq EQ-nın olmasını yoxlamalı (voltmetr PV). Əgər qalıq maqnit seli yoxdursa, qənar qidalandırıcı mənbədən təsirlənmə dolağına qısa müddətli sabit gərginlik verməklə maşını maqnitləndirməli;

tənzimləyici reostatın RR_T müqavimətini dəyişməklə tə-

sirlənmə dövrəsinin müqavimətini azaltmalı;
dövrədə qırıqın olmasının yoxlamalı.

Generatorun özünə təsirləndikdən sonra təsirlənmə dövrəsindəki RR_T reostatı vasitəsilə generatorun çıxışında $U_0=1,2U_{nom}$ gərginliyi qərarlaşdırılır. Sonra, RR_T reostatının müqavimətini dəyişməklə generatorun yüksüz işləmə xarakteristikası $U_0 = f(I_T)$; çıxarılır. Bu halda $n = n_{nom}$. Ölçmələrin nəticələri cədvəl 5.1 qeyd edilir (təsirlənən cərəyan $I_T - PAI$ ampermetri, gərginlik $U_0 - PV$ voltmetri vasitəsilə ölçülür).

Cədvəl 5.1

U_0, V					
I_T, A					

$Q2$ açarı vasitəsilə təsirlənmə dolağını lövbərdən açıldıqdan sonra generatorun qalıq maqnetizminin maqnit seli tərəfindən induksiyaalanan qalıq EHQ-ni ölçmək lazımdır. Adətən EHQ $E_{qol} = (0,05...0,15)U_{nom}$

Xarici xarakteristikanı çıxarmaq üçün RR_T rezistoru vasitəsilə yüksüz işləyən generatorun sıxaclarındakı gərginlik $U_0 = U_{nom}$ qərarlaşdırılır. Sonra yükləyici reostat RR_y generatora qoşulur və onun müqaviməti dəyişməklə $U = f(I_a)$ asılılığı çıxarılır. Təcrübə aparılan müddətdə $n = n_{nom}$ saxlanılır.

Ölçmədən alınmış nəticələri cədvəl 5.2 qeyd olunur. Generatorun tənzimləmə xarakteristikası $I_T = f(I_a)$ ($U=U_{nom}, n=const$) göstərir ki, təsirlənmə cərəyanına necə tənzimləmə lazımdır ki, generatorun yükü dəyişdikdə onun gərginliyini sabit qiymətdə saxlamaq mümkün olsun.

Cədvəl 5.2

Paralel təsirlənən		Qarışıq təsirlənən		Müstəqil təsirlənən	
U, V	I_a, A	U, V	I_a, A	U, V	I_a, A

R_y reostatın müqavimətini dəyişməklə yük cərəyanını I_a artırır. Eyni vaxta təsirlənmə dövrəsindən reostatın R_T müqavimətini dəyişməklə təsirlənmə cərəyanı I_T artırılır, I_T cərəyanının artmasının hesabına generatorun gərginliyini $U=U_{nom}$ qiymətində saxlayırlar.

Ölçmənin nəticələri cədvəl 5.3 qeyd edilir.

Cədvəl 5.3

Paralel təsirlənən		Qarışıq təsirlənən	
I_a, A	I_T, A	I_a, A	I_T, A

Qarışıq təsirlənən SCG. Təcrübəni aparmaq sxem şəkil 5.12, b-də verilmişdir. Xarici xarakteristikanın çıxarılma metodikası paralel təsirlənən generatorda olduğu kimidir. Sınağın aparılma prosesində I_a yükü artdığı zaman gərginliyin birdən aşağı düşməsi bu onunla izah olunur ki, təsirlənmə dolaqları $C1$, $C2$ və III1, III2 bir-birinin əksinə qoşulmuşlar. Bu halda ardıcıl təsirlənmə dolağında $C1$ və $C2$ son ucluqlarının yerini dəyişmək lazımdır. Ölçmədən alınan nəticələr cədvəl 5.2-də qeyd edilir. Qarışıq təsirlənən SCG-run tənzimləmə xarakteristikası paralel təsirlənən SCG-runki kimi çıxarılır və ölçmənin nəticələri cədvəl 5.2-də qeyd edilir.

Müstəqil təsirlənən SCG. Şəkil 5.12, v-də təcrübənin aparılması sxemi verilmişdir. Xarici xarakteristika paralel təsirlənən SCG-da olduğu qaydada çıxarılır. Ölçmənin nəticələri cədvəl 5.2.qeyd edilir.

İşin hesabatı proqrama uyğun tərtib edilir.

Laboratoriya işi № 5.2

Paralel təsirlənən sabit cərəyan mühərriki

İşin məqsədi: Paralel təsirlənən mühərrikin konstruk-

siyası və iş prinsipi ilə tanış olmaq, mühərriki işə salmağı və fırlanma istiqamətini dəyişdirməyi öyrənmək, mühərrikin xarakteristikalarına yükün təsirini qiymətləndirmək, fırlanma tezliyinin tənzimlənməsi üsullarını öyrənməkdir.

İşin proqramı:

1. Mühərrikin konstruksiyası ilə tanış olmalı, onun və tormozlayıcı qurğunun, ölçü cihazlarının pasport göstəricilərini qeyd etməli.

2. Laboratoriya stendində mühərrikin sxemini yığmalı, onu işə salmalı, fırlanma istiqamətini dəyişməli.

3. Təcrübə yolu ilə nominal təsirlənmə cərəyanını I_{Tnom} təyin etməli və mühərrikin işçi xarakteristikalarını $I_a, n, M, P_T, \eta = f(P_2)$ ($I_T = I_{Tnom}$ və $U = U_{nom} = const$) çıxarmalı və qurmalı.

4. Sabit fırlanma tezliyində $n = const$ və $U = U_{nom} = const$ olduqda mühərrikin tənzimləmə xarakteristikasını $I_T = f(M)$ çıxarmalı və qurmalı.

5. Mühərrikin valında moment $M = const$ və $I_T = I_{Tnom} = const$ olduqda mühərrikin tənzimlənmə xarakteristikasını $n = f(P)$ çıxarmalı və qurmalı.

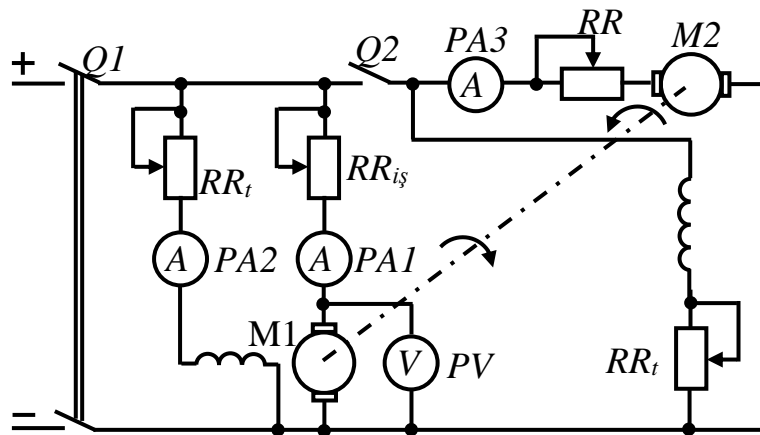
6. Mühərrikin nominal rejimi üçün faydalı iş əmsalını nəzəri yolla hesablamalı.

İşin yerinə yetirilməsi qaydaları

Laboratoriya stendi sınağı aparılan sabit cərəyan mühərrikindən $M1$ və tormoz qurğusundan-tormoz qurğusu vəziyyətində elektromaqnit tormozlama rejimində işləyən paralel təsirlənən sabit cərəyan mühərrikindən $M2$ istifadə edilir (şək.5.13).

Tormoz momenti tormozlayıcı mühərrikin lövbər dövrəsinə qoşulmuş RR reostatı vasitəsilə tənzimlənir, momentin qiyməti isə qabaqcadan çıxarılmış $M_{torm} = f(I_{torm})$ asılılı-

ğından təyin edilir. Tormozlayıcı mühərrikin lövbər cərəyanını I_{tom} qiyməti $PA3$ ampermetrin göstərişinə görə təyin edirlər.



Şək.5.13.Paralel təsirlənən mühərrikin sxemi

Sxem yığıldıqdan sonra, $RR_{i\dot{s}}$ işəsalıcı reostat vasitəsilə $M1$ mühərriki işə salınır. Fırlanma istiqamətini işarələdikdən sonra qidalandırıcı şəbəkəni açıb, mühərriki dayandırırlar.

Mühərrikin fırlanma istiqaməti dəyişmək üçün qidalandırıcı şəbəkənin çıxış ucları və ya təsirlənmə dolağının və ya da lövbər dolağının son uclarının yerini dəyişmək lazımdır. Sınaq zamanı fırlanma istiqaməti yastıq şitinin üzərində göstərilmiş əqrəbin istiqamətinə uyğun olmalıdır.

İşçi xarakteristikaları çıxarmamışdan əvvəl mühərrikin nominal momenti hesablanır:

$$M_{nom} = 9,55 P_{nom} / n_{nom}, Nm.$$

$M_{torm} = f(I_{torm})$ asılılığından istifadə edərək, M_{nom} qiymətinə görə tormozlayıcı mühərrikin lövbər dövrəsindəki cərəyan təyin edilir və mühərrik işə salınır, mühərrik müəyyən sürət aldıqdan sonra, tormozlayıcı mühərrikin $M2$ dövrəsindəki RR reostatu vasitəsilə mühərrikin valındakı nominal momentə uyğun I_{torm} cərəyanı müəyyən edilir. Sınaq olunan mühərrikin təsirlənmə dövrəsindəki RR_T

reostatı vasitəsilə mühərrikin nominal fırlanma tezliyi müəyyənləşdirilir. Bu rejimə uyğun gələn təsirlənmə cərəyanı nominal cərəyan adlanır. Tormozlayıcı momenti yavaş-yavaş 0 qədər azaldaraq işçi xarakteristikaları çıxarırlar. Alınmış qiymətlər cədvəl 5.4-də qeyd edirlər.

Cədvəl 5.4

Təcrübə qiymətləri				Hesabat qiymətləri				
$I_a,$	$I_T,$	$n,$	$I_{tor},$	$\omega,$	$M,$	$P_1,$	$P_2,$	$\eta,$
A	A	$dəq^{-1}$	A	rad/san	Nm	Vt	Vt	%

Mühərrikə verilən elektrik gücü P_1 , mühərrikin valındakı P_2 gücü və FİƏ η aşağıda göstərilən düsturlarla hesablanır:

$$P_1 = U(I_a + I_T);$$

$$P_2 = M\omega;$$

$$\eta = P_2 / P_1.$$

Bucaq sürəti $\omega = 2\pi n/60$ $M = f(I_{torm})$ asılılığından momenti təyin edirlər. Alınmış qiymətlərə görə mühərrikin işçi xarakteristikalarını $I_a, n, M, P_1, \eta = f(P_2)$ qururlar. $\eta = f(P_2)$ asılılığı mühərrikin sürət xarakteristikası adlanır. $M = f(P_2)$ asılılığı isə mühərrikin moment xarakteristikası adlanır.

Tənzimlənmə xarakteristikası $I_T = f(M)$ ($U = const$ və $n = const$) aşağıdakı ardıcılıqla çıxarılır. Əvvəlcə mühərrik yüksüz işə salınır sonra reostat vasitəsilə onun nominal fırlanma tezliyi müəyyənləşdirilir. Sonra tormozlayıcı qurğu vasitəsilə mühərrikin momenti artırılır və eyni zamanda RR_T reostatı vasitəsilə mühərrikin təsirlənmə cərəyanı tənzimləməklə fırlanma tezliyi n sabit saxlanılır.

Təcrübədən alınan qiymətlər cədvəl 5.5 qeyd edilir və qiymətlərə əsasən $I_T = f(M)$ qrafiki asılılığını qururlar.

Təcrübə prosesini diqqətlə izləmək lazımdır ki, lövbər cərəyanı nominal qiymətini keçməsin.

Cədvəl 5.5

Təcrübə qiymətləri			Hesabat qiymətləri		
$n, d\text{əq}^{-1}$	I_T, A	I_a, A	I_{tor}, A	M, Nm	$\Delta I_T, A$

burada $\Delta I_T = I_{tor} - I_T$.

Təcrübə prosesini diqqətlə izləmək lazımdır ki, lövbər cərəyanı nominal qiymətini keçməsin.

Təsirlənmə xarakteristikasını $I_a, n = f(U)$ sabit momentdə $M = const$ və $I_T = I_{Tnom}$ olduqda almaq üçün mühərrikin valında $0,75 M_{nom}$ bərabər tormozlayıcı moment RR_{is} reostatının müqavimətini dəyişməklə tormozlayıcı moment sabit saxlamaqla yavaş-yavaş lövbərin gərginliyini pillələrlə (10 V) aşağı salırlar.

Təcrübəni o vaxta qədər davam edirlər ki, tormozlayıcı momenti sabit saxlamaq mümkün olsun. Ölçmələrin nəticələri cədvəl 5.6 qeyd edilirlər.

Cədvəl 5.6

Təcrübə qiymətləri			Hesabat qiymətləri		
U, V	$n, d\text{əq}^{-1}$	I_T, A	I_a, A	M, Nm	P_2, Vt

Faydalı iş əmsalını ayrı-ayrı itkilər metodu ilə təyin edirlər.

$$\eta = \frac{P_2}{P_1} = 1 - \frac{\sum \Delta P}{P_1},$$

burada $P_1 = U(I_0 + I_T)$ -şəbəkə tərəfindən mühərriyə ötürülən elektrik gücü.

$$\sum \Delta P = \Delta P_T + \Delta P_{el} + \Delta P_M + \Delta P_{mex} + \Delta P_{al}$$

burada $\Delta P_T = UI_T$ - təsirlənməyə sərf olunan güc itkisi;

$$\Delta P_{el} = I_0^2 R'_a + \Delta U_F$$

burada $R'_a = R_a [1 + 0,004(75 - t)] - 75^0 C$ işçi hesabat temperaturuna gətirilmiş lövbər dolağının müqaviməti; $\Delta U_F = 0,2 \dots 2,7V$ — bir cüt fırçanın altında yaranan gərginlik itkisi; $\Delta P_M + \Delta P_{mtx} \approx UI_y$, burada I_y -mühərrikin yüksüz işləmə rejimindəki lövbər cərəyanı (təcrübədən götürülür); $\Delta P_{\text{əə}} = 0,01UI_{nom}$ -lövbərin nominal cərəyanında yaranan əlavə itkilər; ümumi halda $\Delta P_{\text{əl}} = 0,01UI_{nom}(I_a / I_{nom})^2$.

Verilmiş proqrama uyğun işin hesabatını hazırlayırlar.

İKİNCİ BÖLMƏ
TRANSFORMATORLAR
FƏSİL 6
TRANSFORMATORLAR HAQQINDA ÜMUMİ
MƏLUMATLAR

6.1. Transformatorların təyinatı və tətbiq sahələri

Transformator eyni tezlikdə bir gərginlikli dəyişən cərəyanı başqa gərginlikli dəyişən cərəyanaya elektromaqnit induksiya vasitəsilə çevirən statik elektromaqnit aparatdır.

Transformatorların təyinatı. Transformator vasitəsilə gərginlik artırılır və ya azaldılır, fazaların sayı və bir çox hallarda isə dəyişən cərəyanın tezliyi dəyişdirilir. Elektrik siqnallarının bir dolaqdan digərinə qarşılıqlı induksiya vasitəsilə ötürülməsinin mümkünlüyü 1831- ci ildə Faradey tərəfindən kəşf edilmişdir (polad nüvəyə sarınmış dolaqların birində cərəyan dəyişən zaman digər dolaqda elektrik hərəkət qüvvəsinin, induksiyanın). Lakin praktiki işləyən ilk transformatoru məşhur ixtiraçı P.N. Yabloçkov və İ.F. Usagin birlikdə 1876-cı ildə yaratmışlar. Bu açıq maqnit keçiricili birfazlı iki dolaqlı transformator idi. Bundan sonra qapalı maqnit keçiricili bir neçə birfazlı konstruksiyalı transformatorlar Macarıstan elektrotexnikləri O.Blati, M.Deri və K.Spernovski tərəfindən yaradılmışdır. Transformatorqayırmının və eləcə də elektromaşınqayırmının sonrakı inkişafında prof. A.Q. Stoletovun poladın maqnit xassələrinin tədqiqi və maqnit dövrlərinin hesabı istiqamətində apardığı elmi-tədqiqat işlərinin böyük rolu olmuşdur. İlk üçfazlı elektrik maşınlarının və transformatorların yaradıcısı üçfazlı və çoxfazlı dəyişən cərəyan sisteminin nəzəriyyəsini işləmiş M.O.Dolivo-Dobrovolski olmuşdur. 1891-ci ildə o, çubuqlarının hər üçü bir müstəvidə yerləşən müasir üçfazlı ikidolaqlı transformatoru ixtira etmişdir. Bu ixtiradan sonra transformatorlar geniş surətdə inkişaf etməyə başladı. E.Arnold və M.Vidmor əsərlərində trans-

formatorun nəzəriyyəsinin əsas müddəalarını işləmişlər.

Transformator nəzəriyyəsinin inkişaf etməsində və onun konstruksiyasının təkmilləşdirilməsində Q.N.Petrovun, A. İ.Voldekin, M.İ.Kostenkonun, A.V.Sapojnikovun, A.V. Trambisskinin, V.V. Korisskinin və s. alimlərin əsərləri böyük rol oynamışdır.

Transformatorların tətbiq sahələri. Transformatorlardan aşağıda qeyd olunan məqsədlər üçün geniş istifadə olunur.

1. Elektrik təchizatı sistemlərində elektrik enerjisinin ötürülməsində və paylanması üçün istifadə olunan transformatorlar. Adətən elektrik stansiyalarında dəyişən cərəyan generatorları 6...24 kV gərginlikli elektrik enerjisi hasil edir. Elektrik enerjisinin uzaq məsafəyə yüksək gərginliklə ötürülməsi səmərəli olduğundan hər bir elektrik stansiyasında gərginliyi yüksəldən transformatorlar quraşdırılır. Hazırda müasir yüksək gərginlikli elektrik veriliş xətləri üçün gərginliyi 330, 500 və 750 kV, gücü 1200, 1600 MVA qədər olan yağ ilə soyudulan güc transformatorları tətbiq edirlər. Elektrik enerjisi sənaye və kənd təsərrüfatı müəssisələrinə, şəhər və kənd yaşayış məntəqələrinə 220, 110, 35, 20, 10 və 6 kV gərginlikli hava və kabel xətləri vasitəsilə paylanır. Ona görə bütün paylayıcı şəbəkələrin qovşaqlarında gərginliyi azaldan transformatorlar quraşdırılır. Bundan əlavə alçaldıcı transformatorlar o məntəqələrdə quraşdırılır ki, dəyişən cərəyan tələbəcilərin əksəriyyəti 220, 380 və 660 V gərginliklə işləyir. Beləliklə, elektrik enerjisi elektrik stansiyalarından tələbəcilərə ötürülərkən bir neçə dəfə (3...5 dəfə) transformatorlarda transformasiya olunur. Bu məqsədlə tətbiq olunan transformatorlar birfazlı və üçfazlı, iki və üçdolaqlı olur.

2. Çevirici qurğularda ventillərin lazımı sxemlərə qoşulmasının təmin edilməsində, çeviricinin girişində və çıxışında gərginliklərin uyğunlaşdırılmasında tətbiq olunan transformatorlar. Ventilli çeviricilərdə dəyişən cərəyanın

sabit cərəyana çevirilməsində və əksinə sabit cərəyanın dəyişən cərəyana çevirilməsində (invertorlar) girişdə və çıxışda gərginliklərin nisbəti ventillərin qoşulma sxemlərindən asılıdır. Buna görə əgər çeviricinin girişinə standart gərginlik verilərsə, o vaxt onun çıxışında qeyri standart gərginlik alınır. Bu nöqsanı aradan qaldırmaq üçün ventillərin qəbul edilmiş qoşulma sxeminə görə, standart çıxış gərginliyi ilə təmin etmək məqsədilə tətbiq olunan transformatorlar çevirici transformatorlar adlanır. Bu növ transformatorların gərginliyi 10 kV qədər gücü isə min kilovatt amperə kimi ola bilər. Onlar 50 Hz və daha çox tezlikdə işləyir. Çevirici transformatorlar bir, üç və çox fazalı çıxış gərginliyi geniş həddə tənzimlənən və tənzimlənməyən quruluşlu yerinə yetirilir.

3. Müxtəlif elektromexaniki qurğularda texnoloji məqsədlər üçün: qaynaq (qaynaq transformatorları), elektrotermiki qurğuların (soba transformatorları) qidalandırılması və s. Bu transformatorların gərginliyi 10 kV qədər, gücü isə on min kilovolt amperə çatır, 50 Hz tezlikdə işləyir.

4. Rabitə qurğularında, avtomatika və telemexanika radio və televiziya aparatlarının dövrələrinin elektrik enerjisi ilə qidalandırılmasında, ayrı-ayrı avtomatika elementlərinin girişində və çıxışında gərginliklərin uyğunlaşdırılmasında və s. Bu qurğularda istifadə olunan transformatorlarının gücü kiçik (bir neçə volt amperdən bir neçə kilovolt amperə qədər) gərginliyi (alçaq gərginlikli) isə aşağı olur, 50 Hz və daha çox tezliklərdə işləyir.

5. Elektrik ölçü qurğularında elektrik ölçü cihazlarının yüksək gərginlikli və ya cərəyanlı dövrələrə qoşulmasında, ölçü cihazlarının ölçmə həddlərinin genişləndirilməsində, relelərin dolaqlarının qidalandırılmasında, təhlükəsizliyin təmin edilməsində və s. istifadə olunur. Bu məqsədlə istifadə olunan transformatorlar ölçü transformatorları adlanır. Elektrik ölçü cihazlarının, relelərin və s. tələbat gücü kiçik olduğundan bu növ transformatorların gücü

digər növ transformatorlarla müqayisədə çox kiçik olur.

Yuxarıda 1, 2, 3 sayılı bəndlərdə və 4 sayılı bənddə göstərilən transformatorların bir hissəsi energetik şəbəkələrdə və elektrik enerjisi tələbəcilərində elektrik enerjisinin çevirilməsi üçün təyinatlı olduğuna görə güc transformatorları adlanır. Güc transformatorlarının iş rejiminin xarakterik xüsusiyyətləri, dəyişən cərəyanın tezliyinin dəyişməməzliyi, birinci və ikinci tərəf gərginliklərin nominal qiymətlərindən çox az fərqlənməsidir.

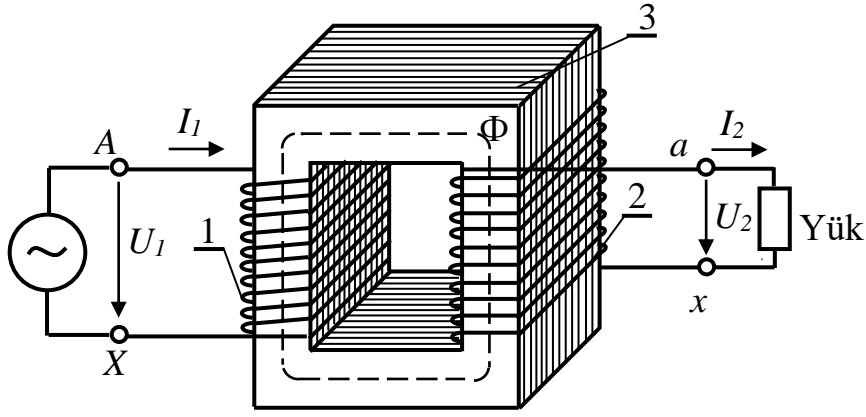
Keçmiş SSRİ – nin zavodları tərəfindən buraxılmış güc transformatorları bir neçə qruppa (qabaritə) bölünmüşdür. I – dən VIII qədər, məsələn I qabaritə gücü 100 kVA qədər, II qabaritə gücü 160 –dan 630 kVA qədər, III qabaritə gücü 1000 – dən 6300 kVA qədər olanlar və s.

Bu dərslər vəsaitində əsasən güc transformatorlarının nəzəriyyəsinə və iş rejimlərinə baxılır, digər növ transformatorlar haqqında ümumi nəzəriyyə əsasında qısa məlumat verilir.

6.2. Transformatorun elektromaqnit sxemi və işləmə prinsipi

Birfazlı ikidolaqlı transformatorun elektromaqnit sxemi şəkl.6.1 – də verilmişdir. Transformator ferromaqnit materialından hazırlanmış qapalı maqnit keçiricisindən (3) və onun çubuqlarında yerləşdirilmiş iki ədəd (1 və 2) dolaqdan ibarətdir. Dolaqlar arasında elektromaqnit əlaqə vardır. Bu əlaqə dəyişən maqnit seli vasitəsilə yaranır. Ferromaqnit keçirici dolaqlar arasındakı maqnit əlaqəsini gücləndirmək üçündür.

Transformatorun dəyişən cərəyan şəbəkəsindən enerji alan dolağı birinci dolaq (şəkl.6.1, 1–dolaq), şəbəkəyə enerji verən dolağı (şəkl. 6.1, 2–dolaq) isə ikinci dolaq adlanır.



Şək. 6.1. Birfazlı transformatorun elektromaqnit sxemi

1 – birinci tərəf dolağı; 2 – ikinci tərəf dolağı; 3 – maqnit keçiricisi

Transformatorların dolaqlarını müxtəlif gərginlikli şəbəkələrə qoşurlar. Yüksək gərginlik şəbəkəsinə qoşulan dolağ yüksək gərginlik dolağı (*YG*), alçaq gərginlik şəbəkəsinə qoşulan dolaq isə alçaq gərginlik dolağı (*AG*) adlanır. *YG* dolağının başlanğıcı və sonu *A*, *X*; *AG* dolağının başlanğıcı və sonu *a*, *x* hərflərilə işarələnir. Əgər ikinci tərəf gərginliyi birinci tərəf gərginliyindən azdırsa belə transformator alçaldıcı və ya çox olarsa yüksəldici transformator adlanır. Bu və ya digər dolağın şəbəkəyə qoşulmasından asılı olaraq hər bir transformator alçaldıcı və yüksəldici ola bilər. Bir–biri ilə elektrik əlaqəsi olmayan iki dolaqdan ibarət olan transformatorlar ikidolaqlı transformator adlanır. Üç və daha çox bir – biri ilə elektrik əlaqəsi olmayanlar isə üçdolaqlı və çoxdolaqlı transformatorlar adlanır. Çoxdolaqlı transformatorların bir neçə ikinci və birinci dolaqları ola bilər. Fazalarının sayına görə transformatorlar birfazlı, üçfazlı və çoxfazlı olur.

İşləmə prinsipi. Transformatorun işləmə prinsipi qarşılıqlı induksiya prinsipinə əsaslanır. Əgər transformatorun dolaqlarından birini (1) dəyşən gərginlik mənbəyinə qoşsaq (şək.6.1), onda bu dolaqda I_1 cərəyanı yaranır. Bu cərəyan transformatorun maqnit keçiricisində (3) dəyişən maqnit

seli əmələ gətirir. Bu maqnit seli hər iki dolağı kəsir və onlarda elektrik hərəkət qüvvəsini (EHQ) induksiylayır. Dolaqlarda sarğılar sayı müxtəlif olduğundan, onlarda induksiyanın EHQ-ri qiymətə bir-birindən fərqlənir. Sarğılar sayı çox olan dolaqda induksiylanan EHQ-nin qiyməti böyük, sarğılar sayı az olan dolaqda isə EHQ-nin qiyməti kiçik olacaqdır.

Birinci dolaqda induksiylanan EHQ təxminən tətbiq olunan gərginliyə bərabər və onu tam müvazinətləşdirir. İkinci dolağa (2) müxtəlif elektrik enerjisi tələbediciləri qoşurlar. Bu qoşulan tələbedicilər transformatorun yükü adlanır. İkinci dolaqda induksiylanan EHQ təsirindən I_2 cərəyanı əmələ gəlir və sıxaclarda U_2 gərginliyi yaranır. İkinci dolaqda yaranan I_2 , U_2 cərəyan, gərginlik birinci dolaqda yaranan I_1 , U_1 cərəyan, gərginlikdən fərqləndiyinə görə transformatorada elektrik enerjisinin parametrlərinin dəyişməsi baş verir.

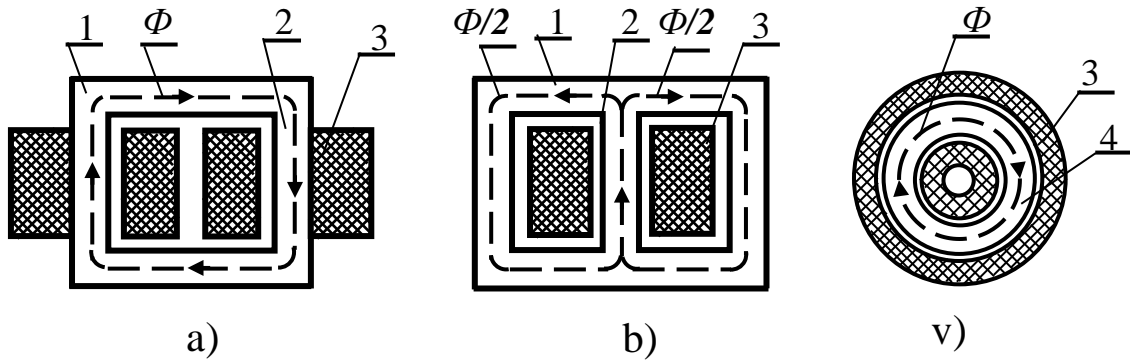
Yəni şəbəkədən birinci dolağa verilən U_1 gərginlikli və I_1 cərəyanlı elektrik enerjisi maqnit sahəsi vasitəsi ilə U_2 gərginliklə və I_2 cərəyanla ikinci dolağa ötürülür.

Transformatoru sabit cərəyan mənbəyinə qoşmaq olmaz. Əgər transformatorun birinci dolağını sabit cərəyan mənbəyinə qoşsaq, onda onun maqnit keçiricisində zamana görə qiyməti və istiqaməti sabit maqnit seli yaranır. Bu səbəbdən birinci və ikinci dolaqda qərarlaşmış rejimdə EHQ-ri induksiylanmır, buna görə də elektrik enerjisi birinci dövrdən ikinci dövrəyə ötürülmür. Bu cür rejim transformator üçün çox qorxuludur, çünki birinci dolaqda EHQ E_1 induksiylanmadığından ondan axan cərəyan $I_1 = U_1/R_1$ ancaq dolağın nisbətən çox da böyük olmayan R_1 aktiv müqaviməti ilə məhdudlaşdığına görə çox böyük qiymətə malik olur. Dolağın zədələnməməsi üçün bu cərəyanı dolaqdan buraxmaq olmaz.

6.3. Transformatorun əsas konstruktiv hissələri

Transformator aşağıdakı əsas konstruktiv hissələrdən ibarətdir: maqnit sistemi; dolaqlar; soyudulma sistemi.

Maqnit sistemi. Maqnit sisteminin konstruktiv şəklindən asılı olaraq transformatorlar çubuqlu (şək.6.2,a), zirehli (şək.6.2,b) və troidal (şək. 6.2,v) olur. Maqnit keçiricisi çubuqlardan və boyunduruqlardan ibarət olur. Maqnit keçiricisinin dolaqlar yerləşən hissəsi çubuq adlanır. Boyunduruq maqnit keçiricisinin dolaqlar olmayan və çubuqlarla birləşərək qapalı maqnit dövrəsi yaradan hissədir. Orta və böyük güclü transformatorlar çubuqlu hazırlanır. Zirehli transformatorlarla müqayisədə bunların kütləsi kiçik və soyudulma şəraiti daha yaxşıdır.



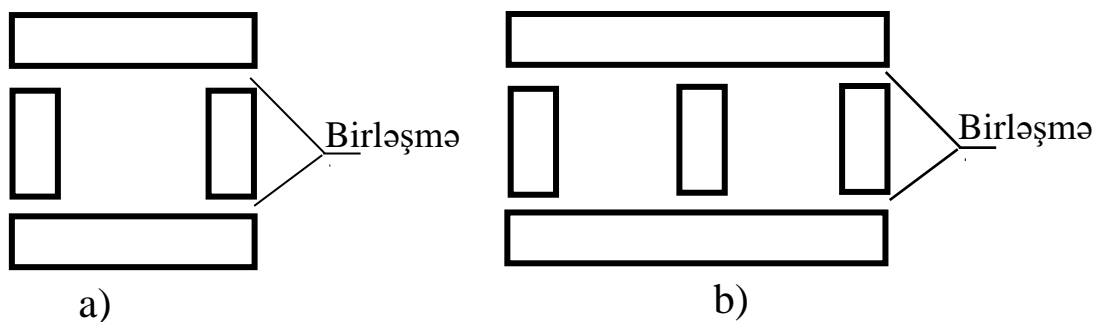
Şək. 6.2. Birfazlı güc transformatorunun maqnit keçiricisinin növləri:

a – çubuq; b – zirehli; v – troidal; 1 – boyunduruq; 2 – çubuq;
3 – dolaqlar; 4 – troidal maqnit keçirici

Transformatorlarda burulğan cərəyanların yaratdığı itkiləri azaltmaq üçün onların maqnit keçiricisini bir – birindən izolyasiya edilmiş qalınlığı 0,28...0,3 mm elektrotexniki polad vərəqlərdən yığırlar (50 Hz tezlikdə işləyən transformatorlarda). Polad vərəqləri izolyasiya etmək üçün qalınlığı 0,03 mm kağız və ya yağlı lak işlədilir. Daha yüksək tezlikdə 400 Hz çox işləyən transformatorlarda maqnit keçiricisinin yığılmasında qalınlığı 0,2...0,08 mm elektro-

texniki polad vərəqələri tətbiq edirlər. Vərəqələrin hazırlanmasında tərkibində 2,8...3,8 % silisium qarışığı olan qabırğaya oxşar şəkilli struktura malik anizotrop soyuq yayılmış poladdan (poladın markası 3412...3416) istifadə edirlər. Bu da onunla əlaqədardır ki, soyuq yayılmış poladın yayılma istiqamətindəki maqnit xarakteristikaları isti yayılmış polada nisbətən daha yaxşıdır.

Maqnit keçiricisini uc – uca birləşdirmə və örtmə üsulu ilə yığırlar. Uc-uca birləşdirmə ilə yığılmada çubuqlar və boyunduruqlar ayrı-ayrı yığılır (şək. 6.3, a;b), sonra bərkidici hissələrin köməyi ilə uc – uca birləşdirilir.



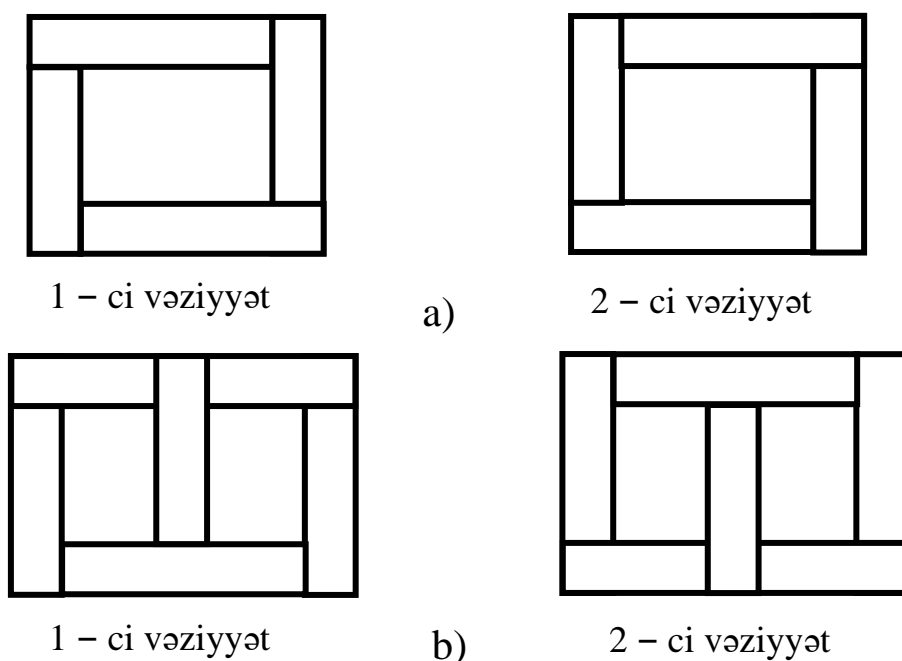
Şək. 6.3. Bifazlı (a) və üçfazlı (b) transformatorun maqnit keçiricisinin uc-uca birləşmə üsulu ilə yığılması

Maqnit keçiricisinin bu cür konstruksiyası dolaqların çubuqlara geyindirilməsini asanlaşdırır, belə ki, bunun üçün yalnız üst boyunduruğu sökmək lazımdır. Çubuqlar boyunduruğun birləşmə yerində vərəqələr arasına qapanmanın qarşısını almaq üçün izlə edici araqaatı quraşdırılır.

Örtmə üsulu ilə yığılmada boyunduruq və çubuqlar bütöv bir konstruksiyada, polad təbəqələrin (bir təbəqədə iki və üç polad vərəq olur) bir-birinin ardınca çatqı birləşmə yerlərini örtməklə quraşdırılır (şək. 6.4,a;b).

Bu cür yığılmada dolağı çubuqlara geyindirmək üçün boyunduruğu sökmək və dolaq vərəqlər qoyulduqdan sonra isə yenidən yığmaq lazımdır. Yuxarıda qeyd olunanlardan aydın olur ki, ikinci üsul birincidən mürəkkəbdir, la-

kin bir sıra üstünlüklərə malikdir:



Şək. 6.4. Birqfazlı (a) və üçfazlı (b) transformatorun maqnit keçiricisinin polad təbəqələrinin örtmə üsulu ilə yığılması

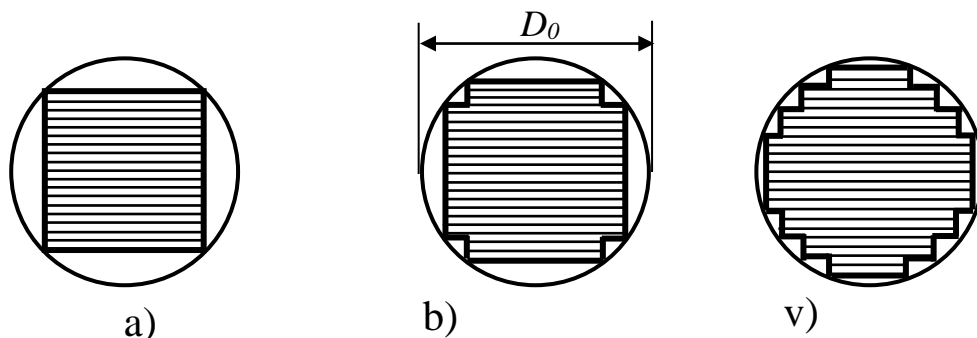
1. Örtmə üsulu ilə yığılmada çubuq və boyunduruqların polad təbəqələrinin birləşdiyi yer ən kiçik ölçüyə çatdırıla bilər. Çünki, bir qatdakı çatqı yeri, o biri qatda polad təbəqə ilə örtülür. Uc-uca yığılmada isə çatqı yerində və rəqələr arasına qapanmadan böyük burulğan cərəyanlar yaranır, buda öz növbəsində transformatorun maqnit keçiricisində itkiləri artırır və çatqı yerlərində poladın həddindən artıq qızmasına səbəb olur. Bunun qarşısını almaq üçün çatqı yerlərində çubuqla boyunduruq arasına izoləedici araqatı quraşdırırlar. Örtmə ilə yığılmada araqatın olmaması yüksüz işləmə cərəyanının azalmasına imkan yaradır ;

2. Örtmə üsulu ilə yığılmada maqnit keçiricisinin mexaniki davamlılığı nəzərə çarpacaq dərəcədə artır. Uc-uca konstruksiyada isə çubuqların və boyunduruqların lazımı qaydada birləşdirilməsi üçün nisbətən möhkəm bərkidici hissələr tələb olunur. Örtmə ilə quraşdırılmada isə istifadə olunan bərkidici hissələrin çəkisi uc-uca quraşdırılmada-

kından xeyli azdır.

Maqnit keçiricisinin örtmə üsulu ilə yığılmasının üstünlüklərinə görə güc transformatorların bütün qabaritlərində tətbiq olunur.

Güc transformatorların çubuğunun en kəsiyi aşağı güclərdə düzbucaqlı və ya xaç şəkilli (şək.6.5,a;b), orta və böyük güclərdə isə pilləvari çoxbucaqlı (şək.6.5, v) formasında olur (eni müxtəlif olan polad vərəqələrdən yığılır). Böyük güclü transformatorların çubuğunun en kəsiyində onun soyudulması üçün eni 5...6 mm olan kanallar olur. Texnoloji mülahizələrə görə boyunduruğun en kəsiyinə çubuğun en kəsiyinə nisbətən daha sadə forma verilir.

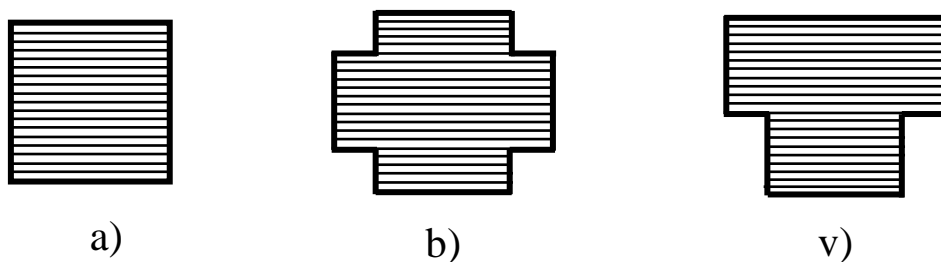


Şək. 6.5. Güc transformatorların çubuğunun en kəsiyinin formaları :

a – düzbucaqlı; b – xaç şəkilli; v – pilləvari çoxbucaqlı

Boyunduruğun en kəsiyi düzbucaqlı, xaç və T şəkilli yerinə yetirilir.

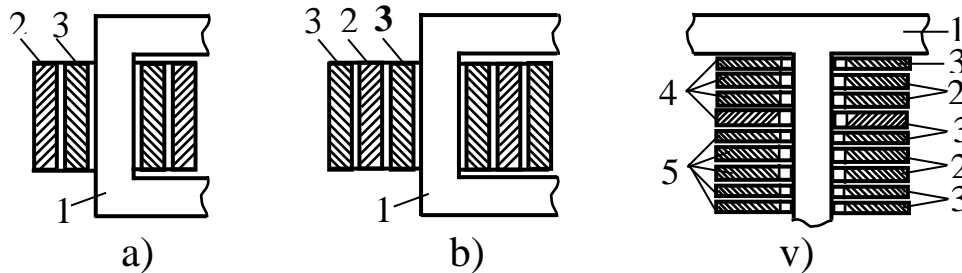
Düzbucaqlı en kəsikli (şək.6.6, a) boyunduruqlar aşağı güclərdə, xaç və T şəkilli (şək. 6.6,b; v) boyunduruqlar isə orta və böyük güclü transformatorlarda tətbiq edilir.



Şək. 6.6. Güc transformatorların boyunduruqlarının en kəsiyinin formaları:

a – düzbucaqlı; b – xaç şəkilli; v – T şəkilli

Dolaqlar. Çubuqda yerləşmə üsuluna görə transformatorların dolaqları əsasən konsentrik və disk şəkilində hazırlanır (şək. 6.7, a ; b). Konsentrik dolaqların hər biri silindrik şəkildə hazırlanır və bir-birinə nəzərən konsentrik olaraq transformatorun çubuğunda yerləşdirilirlər.



Şək. 6.7. Transformatorun çubuqlarında dolaqların yerləşdirilməsi:

1 - çubuq; 2 - yüksək gərginlik dolağı; 3 - alcaq gərginlik dolağı; 4 və 5 - sarğacları qrupu

Hər bir dolaq eyni hündürlüyə malik olur. Bu növ dolaqlar ən çox çubuqlu güc transformatorlarında tətbiq olunur. Çubuğa yaxın AG dolağı yerləşdirilir, çünki, YG dolağına nisbətən AG dolağını çubuqdan izoləedilməsi asandır. Bir çox hallarda dolaqların induktiv səpələnmə müqavimətini azaltmaq üçün ikiqat konsentrik dolaqlar tətbiq olunur (şək. 6.7, a). Bu növ dolaqlarda AG dolağını sarğılar sayı eyni olan iki hissəyə bölürlər. Analoji olaraq YG dolağında bu cür hazırlayırlar.

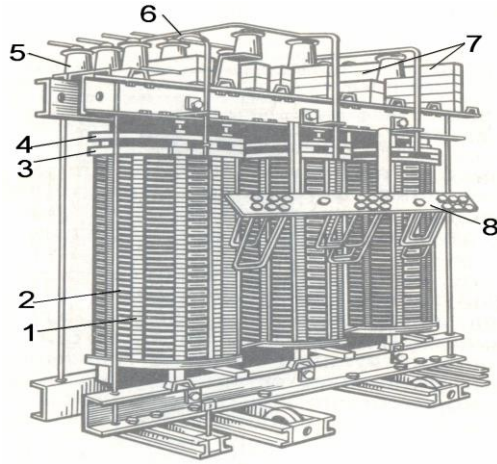
Disk şəkilində olan dolaqlarda YG və AG dolaqlarının sarğaclarını çubuğun hündürlüyü boyunca növbə ilə bir – birinin ardınca yerləşdirirlər (şək. 6.7, b). Bunlarda həm AG, həm YG dolaqları ayrı – ayrı disklərə bölünür və həmin diskləri növbə ilə bir – birinin üzərinə yığırlar. Eyni bir dolağa aid olan disklər öz aralarında dolağın cərəyanından asılı olaraq ya ardıcıl (cərəyan şiddətli kiçik olduqda), ya da paralel (cərəyan şiddətli böyük olduqda) birləşdirilir. Disk şəkilli dolağın üstünlüyü ondadır ki, sarğıları zə-

dələnmiş bütün dolağı söküb təmir etmək əvəzinə, sargıları zədələnmiş diski çıxarıb, yenisi ilə dərhal əvəz edərək transformatoru tez bir zamanda istismara buraxmaq olur. Disk şəkilli dolaqlar əsasən zirehli transformatorlarda tətbiq olunur. Konsentrik dolaqlara nisbətən onların bir sıra çatışmayan cəhətləri var: hazırlanması çox zəhmət tələb edir, qısaqapanmaya dayanıqlığı zəifdir, boyunduruqlardan və bir – biridən izolə olunması çətinidir.

Müasir güc transformatorlarında ən çox konsentrik dolaqlar tətbiq olunur.

Transformatorların dolaqları izoləedilmiş mis və ya alüminium naqillərdən hazırlanır. Alüminium naqillərdən istifadə etdikdə onun en kəsiyi 70% mis naqillərə nisbətən böyük götürülməlidir. Çünki alüminiumun xüsusi elektrik müqaviməti böyükdür. Buna görə də alüminium dolaqlı transformatorların qabarit ölçüləri və çəkisi mis dolaqlı transformatorlardan böyükdür. Gücü nisbətən çox böyük olmayan transformatorların dolaq naqillərinin en kəsiyi dairəvi, böyük güclü transformatorların dolaqlarında tətbiq olunan naqillərin en kəsiyi isə düzbucaqlı hazırlanır.

Soyudulma sistemi. Transformatorun nominal gücü və onun konstruktiv yerinə yetirilməsi soyudulma sistemindən çox asılıdır. Transformatorun gücünü artıran zaman onun soyudulmasının intensivliyini də artırmaq lazımdır. Müasir güc transformatorlarının dolaqlarında və maqnit keçiricilərində yaranan (iş prosesində) istiliyi ətraf mühitə ötürmək üçün aşağıdakı soyudulma üsulları tətbiq olunur: hava ilə yağla və yanmayan maye dielektrik vasitəsilə. Hava ilə soyudulan transformatorlar quru transformatorlar adlanır (şək. 6.8). Təbii hava ilə soyudulmada maqnit keçiricisi dolaqlar və transformatorun digər hissələri onları əhatə edən hava ilə bilavasitə təmasda olduğundan, onların soyudulması havanın konfeksiyası və şualanma ilə baş verir.



Şək. 6.8. Quru transformator:

1 – sıxıcı şaqulu millər; 2 – yüksək gərginlik dolaqları; 3 – dolaqları sıxmaq üçün farfor althıqlar; 4 – xüsusi polad həlqələr; 5 – yüksək gərginlik dolağı çıxışlarının dayaq izolyatorları; 6 – yüksək gərginlik dolağının çıxışları; 7 – alçaq gərginlik dolağını birləşdirmək üçün farfor althıqlar; 8 – yüksək gərginlik dolağı sıxacları üçün lövhə

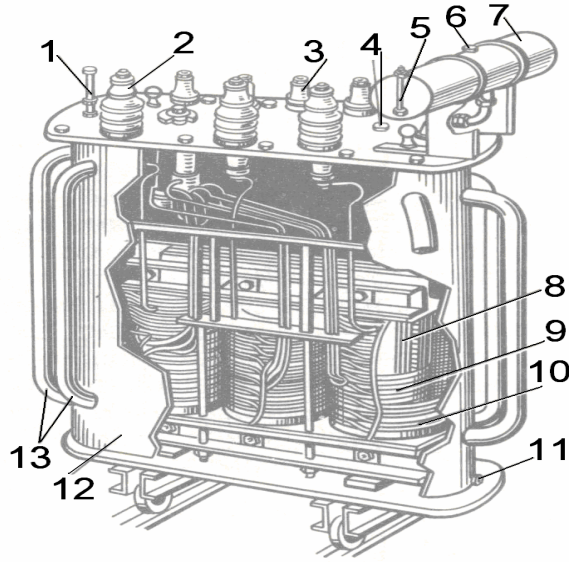
Hava ilə soyudulan transformatorlar yanğın və partlayışdan təhlükəli binaların daxilində quraşdırılır. Bunların yağlı transformatorlara nisbətən istismarı daha rahatdır. Çünki, bu transformatorlarda periodik olaraq yağın təmizlənməsi və dəyişdirilməsi əməliyyatları aradan çıxarılmışdır. Qeyd edək ki, havanın elektrik möhkəmliyinin transformator yağının elektrik möhkəmliyindən kiçik olduğuna görə quru transformatorlarda izolyasiya aralıqları və ventilyasiya kanalları yağlı transformatorlara nisbətən böyük ölçüdə hazırlanır. Havanın istilik keçirməsinin yağın istilik keçirməsindən kiçik olduğuna görə quru transformatorların aktiv hissələrinin kütləsi yağlı transformatorlara nisbətən böyük olur. Hal – hazırda quru transformatorların gücü 10 MVA qədərə çatdırılmışdır. Bu transformatorları quru və havanın nisbi nəmliyi 80 % – a qədər olan örtülü binalarda quraşdırırlar.

Təbii hava ilə soyudulan quru transformatorlar açıq (C), mühafizəli (C3) və ya kip bağlı (CQ) təyinatlı hazırlanır. Soyudulmanın intensivliyini artırmaq üçün ventilyator va-

sitəsilə dolaqlara və maqnit keçiricisinə hava seli üfürülür. Hava seli ilə üfürülən quru transformatorun şərti işarəsi (*CD*) göstərilir.

Güc transformatorları, ən çox yağla soyudulan quruluşlu hazırlanır. Bu transformatorların (*M*) özəyi və ya çıxarıla bilən hissəsi, yəni üzərində yerləşdirilmiş dolaqlarla birlikdə maqnit keçiricisi diqqətlə təmizlənmiş mineral transformator yağı ilə dolu çənə qoyulur (şək. 6.9). Transformator yağı dolaqların və maqnit keçiricisinin istiliyini alır və transformatorun çəninin divarları vasitəsilə xarici mühitə verir, transformatorun yaxşı soyudulmasına səbəb olur. İstilik ötürmə prosesini gücləndirmək üçün transformatorun ötürmə soyuma səthini mümkün qədər böyütmək lazımdır. Buna görə transformator çəninin divarlarını ya radiator kimi qabırğalı, ya da borulu hazırlayırlar.

Transformator çəninə doldurulmuş yağ, yaxşı soyuducu olmaqla bərabər, həm də yaxşı izolyasiya qabiliyyətinə malikdir. Transformator yağı dolaqların izolyasiya dərəcəsini yüksəldir. Buna görə yağın tərkibi kimyəvi olaraq təmiz (turşu, qələvi, kükürd və s. olmamalıdır) və rütubətsiz olmalıdır. Buna görə istismara buraxmamışdan əvvəl transformator yağını diqqətlə mexaniki və kimyəvi qatışıqlardan təmizləmək və qurutmaq, istismar zamanı isə onun turşulaşmasının qarşısını almaq lazımdır. Bu səbəbdən gücü 25 *kVA*-dan böyük transformatorlarda əsas çəndən başqa bir əlavə çəndə (şək.6.9) quraşdırılır. Genişləndirici adlanan bu çənin vəzifəsi transformatorun əsas çəninə olan yağı həmişə hidrostatik təzyiq altında saxlamaq və onun hava ilə toxunma səthini azaltmaqdır. Bu da yağın tez çirklənməsinin və nəmlənməsinin qarşısını alır. Bundan əlavə, iş zamanı genişlənən yağın səviyyəsinin qalxıb-düşməsinə imkan yaratmaq üçün yenə də həmin çəndən istifadə olunur. Transformatorun genişləndiricisi onun üst qapağından yuxarı, yan tərəfdə yerləşdirilir və kiçik diametrlili boru vasitəsilə əsas çən ilə əlaqələndirilir.



Şək. 6.9. Orta güclü yağlı transformator :

1 – termometr; 2 –yüksək gərginlik dolağının çıxışları; 3 – alçaq gərginlik dolağının çıxışları; 4 və 6 – yağ doldurmaq üçün tıxaclar; 5 – səviyyə göstəricisi; 7– genişləndirici; 8 – nüvə; 9 – alçaq gərginlik dolağı; 10 – yüksək gərginlik dolağı; 11 –yağ boşaltmaq üçün tıxaç; 12 – yağ üçün çən; 13 – yağı soyutmaq üçün borular

Çox böyük güclü 10000...63000 *kVA* transformatorlarda əmələ gələn istilik miqdarı o qədər güclü olur ki, onu təbii soyutma üsulu ilə xarici mühitə ötürmək çətin olur. Belə hallarda süni soyudulma üsullarından istifadə edilir.

1. Transformatorun çənindən, çox isti yağ nasos vasitəsilə çəkilib xüsusi soyuducunun içərisindən keçirilir və soyudulduqdan sonra təkrar transformatorlara verilir (*MD* təyinatlı transformatorlarda).

2. Yağ ilə soyudulan transformatora xüsusi ventilyator vasitəsi ilə soyuq hava vurulur və bununla onun soyudulması prosesi gücləndirilir (*MD* təyinatlı transformatorlarda).

Transformator yağının partlayıcı qazlar hasil etməsi və tez yana bilməsi kimi nöqsanlarını aradan qaldırmaq üçün transformator yağını əvəz edən yanmayan maye dielektrikdən istifadə edilir. Bu tip transformatorlar (*H*, *HD*) yanmayan maye dielektriklə tam doldurulmuş kip bağlı çənli

hazırlanır. Burada yanmayan maye dielektrik kimi izolyasiya xassəsinə və soyutma qabiliyyətinə görə mineral transformator yağına yaxın lakin oksidləşməyən və kimyavi dayanıqlı sovtol maddəsindən istifadə edilir. Bu növ soyudulma sistemli transformatorlar (H , HD) yanğına görə təhlükəsiz olduqlarından örtülü binalarda (ictimai xarakterli binalar) yanğın və partlayış təhlükəsi olan yerlərdə və s. quraşdırılır. Bunlar 160...2500 kVA gücdə, 6 və 10 kV gərginlikdə buraxılır.

6.4. Transformatorun nominal kəmiyyətləri

Transformatorun nominal kəmiyyətləri – güc, gərginlik, cərəyanlar, tezlik və s. onu hazırlayan zavod tərəfindən transformatorun gövdəsində bərkidilmiş lövhəcikdə göstərilir. Transformatorun zavod lövhəciyində göstərilən rejimi onun nominal iş rejimi adlanır.

Transformatorun nominal gücü dedikdə onun tam gücü nəzərdə tutulur: Birfazlı transformatorlar üçün $S_{nom} = U_{1nom} \cdot I_{1nom}$, üçfazlı transformatorlar üçün $S_{nom} = \sqrt{3} U_{1xnom} \cdot I_{1xnom}$. Transformatorların faydalı iş əmsalı çox böyük olduğundan, hər iki dolağın gücləri bir – birinə bərabər qəbul edilir: $S_2 \approx S_1 = S_{nom}$. Lövhədə kilovolt-ampərlə (kVA) göstərilir. Nominal gərginlik dedikdə transformatorun hər bir dolağının nominal gərginliyi başa düşülür. Əgər $U_{1xnom} = const$ onda ikinci tərəf dolağının nominal gücdə gərginliyi yükün xarakterindən asılı olacaqdır. Ona görə bu qeyri müəyyənlikdən qurtarmaq üçün ikinci tərəf dolağının nominal gərginliyi dedikdə onun yüksüz işləmə rejimindəki ($I_2 = 0$) gərginliyi başa düşülür.

Nominal güc və nominal gərginliyin qiymətlərinə görə hesablanmış və lövhəcikdə göstərilmiş nominal birinci və ikinci tərəf dolaqlarının xətt cərəyanları (I_{1xnom}, I_{2xnom}) transformatorların nominal cərəyanları adlanır. Güc, gərginlik

və cərəyandan əlavə transformatorun lövhəciyində gidalandırıcı gərginliyin tezliyi, dolaqların birləşmə sxemi və qrupu, qısa qapanma gərginliyi, iş rejimi (uzun müddətli, qısa müddətli), tam kütləsi göstərilir.

Misal 6.1. Nominal gərginliyi 220 V olan şəbəkəyə birfazlı transformator qoşulmuşdur. Transformatorun ikinci tərəf dolağının gərginliyi $U_{2nom} = 24 \text{ V}$, cərəyan isə $I_{2nom} = 2 \text{ A}$. Transformatorun nominal gücünü və birinci tərəf dolağından axan cərəyanı təyin etməli.

Həlli. Transformatorun nominal gücü

$S_{nom} = U_{2nom} \cdot I_{2nom} = 24 \cdot 2 = 48 \text{ VA}$. Birinci tərəfdən axan nominal cərəyan $I_{1nom} = S_{nom}/U_{nom} = 48/550 = 0,22 \text{ A}$.

Misal 6.2. TM-40/10 markalı transformatorun nominal göstəriciləri:

$S_{nom} = 40 \text{ kVA}$; $U_{YG} = 10 \text{ kV}$; $U_{AG} = 0,4 \text{ kV}$. Transformasiya əmsalını və nominal cərəyanları təyin etməli.

Həlli: Transformasiya əmsalı $k = U_{YG}/U_{AG} = 10/0,4 = 25$.
Nominal cərəyanlar: $I_{YG} = S_{nom}/\sqrt{3} U_{YG} = 40/\sqrt{3} \cdot 10 = 2,31 \text{ A}$,

$$I_{AG} = S_{nom}/\sqrt{3} U_{AG} = 40/\sqrt{3} \cdot 0,4 = 57,8 \text{ A}.$$

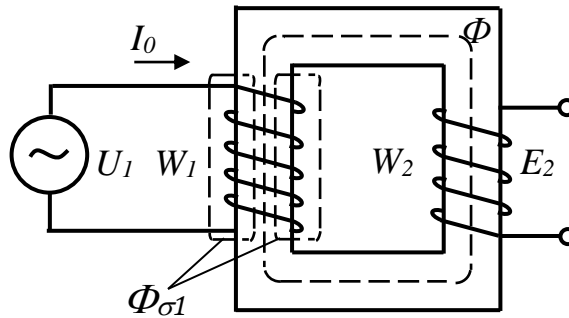
Yoxlama sualları. 1.Transformatorun vəzifəsi nədir? 2.Transformatorların təsnifatına görə növlərini sayın. 3. Transformatorun iş prinsipini izah edin. 4.Transformatorun əsas konstruktiv elementləri hansılardır? 5.Maqnitkeçiricisinin formasına görə transformatorlar neçə cür olurlar? 6.Maqnitkeçiricisi nə üçün polad elektrotexniki vərəqlərdən hazırlanır? 7.Konstruksiyasına görə dolaqlar necə tipdə olurlar? 8.Transformatorlarda tətbiq olunan soyudulma üsullarını göstərin. 9. Genişləndirici çənin vəzifəsi nədir? 10. Nə üçün transformatoru sabit cərəyan mənbəyinə qoşmaq olmaz? 11.Transformatorun nominal göstəriciləri nədir və onlardan hansıları transformatorun pasport lövhəciyində göstərilir?

FƏSİL 7 TRANSFORMATORUN İŞ REJİMLƏRİ

7.1. Transformatorun yüksüz işləmə rejimi

Transformatorun ikinci tərəf dolağının ucları açıq olduqda və birinci tərəf dolağı f_1 tezlikli dəyişən cərəyan mənbəyinə qoşulan haldakı rejimi yüksüz işləmə rejimi adlanır.

Yüksüz işləmə rejimində baş verən prosesləri öyrənmək üçün birləzalı transformatorlardan istifadə etmək daha əlverişli hesab edilir. Çünki, birləzalı transformatorlarda baş verən proseslər əsasən üçfazlı transformatorların hər bir fazasında baş verən proseslərlə eynidir. Şəkil 7.1 birləzalı transformatorun yüksüz işləmə rejimində elektromaqnit sxemi verilmişdir.



Şək. 7.1. Birləzalı transformatorun yüksüz işləmə sxemi

Aydınlıq üçün sarğılar sayı W_1 olan birinci tərəf dolağı və sarğılar sayı W_2 olan ikinci tərəf dolağı müxtəlif çubuqlarda yerləşdirilmişdir. Yüksüz işləmə rejimində birinci tərəfdən axan cərəyan ($I_1=I_0$) yüksüz işləmə cərəyanı adlanır. Yüksüz işləmə cərəyanının reaktiv mürəkkəbəsi maqnit keçiricisində qapanan F əsas maqnit selini yaradır (qeyri-maqnit mühitdən keçən $\Phi_{\sigma 1}$ səpələnmə maqnit selini nəzərə almırıq, çünki $F \gg \Phi_{\sigma 1}$). Əsas maqnit seli F birinci və ikinci

tərəf dolaqlarını kəsərək hər iki dolaqda EHQ yaradır. Fərz edək ki, Φ maqnit seli zamana görə sinusoidal qanunla dəyişir:

$$\Phi = \Phi_m \sin \omega t,$$

burada Φ_m – maqnit selinin amplitud qiyməti; $\omega = 2\pi f_1$ – bucaq sürəti; t – vaxtdır.

Maqnit selinin dəyişməsi nəticəsində hər iki dolaqda induksiyanın

EHQ-nin ani qiymətləri:

$$\left. \begin{aligned} e_1 &= -W_1 \frac{d\Phi}{dt} = -\omega_1 W_1 \Phi_m \cos \omega t = 2\pi f_1 W_1 \Phi_m \sin(\omega t - \pi/2); \\ e_2 &= -W_2 \frac{d\Phi}{dt} = -\omega_2 W_2 \Phi_m \cos \omega t = 2\pi f_1 W_2 \Phi_m \sin(\omega t - \pi/2). \end{aligned} \right\} (7.1)$$

Dolaqların EHQ-nin amplitud qiymətləri:

$$\left. \begin{aligned} E_{1m} &= 2\pi f_1 W_1 \Phi_m; \\ E_{2m} &= 2\pi f_1 W_2 \Phi_m. \end{aligned} \right\} (7.2)$$

onda

$$\left. \begin{aligned} e_1 &= E_{1m} \sin(\omega t - \pi/2); \\ e_2 &= E_{2m} \sin(\omega t - \pi/2). \end{aligned} \right\} (7.3)$$

(2.1) və (2.3) ifadələrindən görürük ki, transformatorun dolaqlarında induksiyaalanmış EHQ-ri maqnit selindən fazaca $\pi/2$ bucağı qədər geri qalır. EHQ-nin təsiredici qiymətləri:

$$\left. \begin{aligned} E_1 &= E_{1m} / \sqrt{2} = 4,44 f_1 W_1 \Phi_m; \\ E_2 &= E_{2m} / \sqrt{2} = 4,44 f_1 W_2 \Phi_m. \end{aligned} \right\} \quad (7.4)$$

Transformatorun dolaqlarında yaranan EQ qiymətləri sarğılar sayı ilə mütənasibdir. Bu kəmiyyətlərin nisbətindən:

$$E_1 / E_2 = W_1 / W_2 = n_t. \quad (7.5)$$

Transformasiya əmsalı adlanan mücərrəd ədəd alınır. Transformasiya əmsalı vahiddən həm böyük (alçaldıcı transformatorlarda), həm də kiçik (yüksəldici transformatorlarda) qiymətlər ala bilər. Transformasiya əmsalı transformatoru xarakterizə edən əsas kəmiyyətlərdən biridir. Transformasiya əmsalını praktikada yüksüz işləmə təcrübəsindən birinci və ikinci tərəf dolaqlarının gərginliklərini ölçməklə təyin edirlər. Birinci tərəf dolağından axan I_0 cərəyanının yaratdığı gərginlik düşküsi çox kiçik olduğundan, qəbul edə bilərik ki, $U_1 \approx E_1$, yüksüz işləmə ikinci tərəf gərginliyi $U_2 = E_2$ olduğundan:

$$U_1 / U_2 = W_1 / W_2 = n_t. \quad (7.6)$$

U_1, E_1, W_1 – kəmiyyətləri – YG dolağına, U_2, E_2, W_2 kəmiyyətləri isə AG dolağına aiddir.

Praktiki məqsədlər üçün üçfazlı transformatorların transformasiya əmsalının təyin edilməsində çox vaxt dolaqların xətt gərginliklərindən istifadə edilir:

$$n_x = U_{x1} / U_{x2}.$$

Transformasiya əmsalının təyin edilməsində tək cə sarğılar sayının nisbətini bilməkdən əlavə, həm də dolaqların birləşmə sxeminə nəzərə almaq lazımdır.

Dolaqları Δ/Y sxemi ilə birləşmiş transformator üçün

$$n_x = U_{x1} / U_{x2} = U_1 / (\sqrt{3}U_2) = W_1 / (\sqrt{3}W_2).$$

Yüksüz işləmə rejimində transformatorun şəbəkədən aldığı P_0 aktiv gücü bütünlüklə transformatorada yaranan əsas itkilərin ödənilməsinə sərf olunur. Transformatorada yaranan əsas itkilərin iki mürəkkəbəsi vardır: dolaqlardakı və maqnit keçiricisindəki itkilər P_m . Transformatorun yüksüz işləmə rejimində dolaqlardakı itkilər həddindən artıq kiçik qiymətə mlikdir. Çünki, ikinci tərəf dolağından cərəyan axmır, birinci tərəf dolağından isə kiçik qiymətli I_0 cərəyanı axır. Ona görə praktikada $P_0 \approx P_m$ qəbul edilir. Dəyişən maqnit selinin maqnit keçiricisində yaratdığı itkilər histeresiz və burulğanlı cərəyanların təsirindən yaranan itkilərdir. Transformatorun yüksüz işləmədə tələb etdiyi P_0 aktiv gücünə əsasən yüksüz işləmə I_0 cərəyanının aktiv mürəkkəbəsini təyin etmək olar:

$$I_{0a} = P_0 / U_1 . \quad (7.7)$$

Yüksüz işləmə cərəyanı iki mürəkkəbədən əsas maqnit selini Φ yaradan və onunla fazaca üst-üstə düşən maqnitləşdirici (reaktiv) cərəyandan I_{0r} və onu fazaca 90° qabaqlayan aktiv cərəyandan I_{0a} ibarətdir:

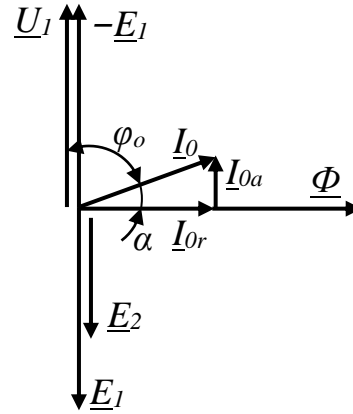
$$I_0 = \sqrt{I_{0a}^2 + I_{0r}^2} . \quad (7.8)$$

Üçfazlı transformatorlar üçün

$$I_{0a} = P_0 / (3U_1),$$

burada U_1 – birinci tərəf dolağının faz gərginliyidir.

Şəkil 7.2-də yüksüz işləmə rejimində transformatorun vektor diaqramı göstərilmişdir.

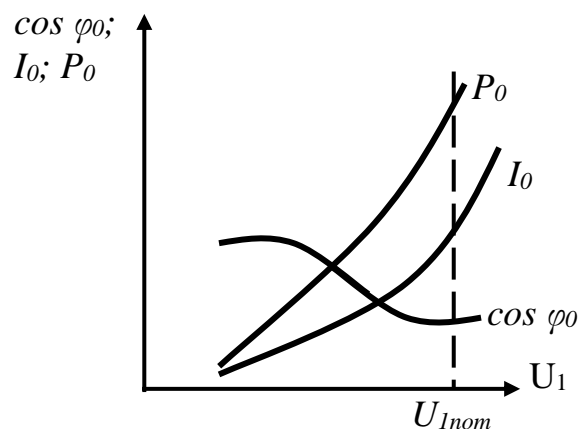


Şək. 7.2. Transformatorun yüksüz işləmə rejimində vektor diaqramı

Birinci tərəf dolağında I_0 cərəyanının yaratdığı gərginlik düşgüsü çox kiçik olduğundan birinci dolağa tətbiq olunan gərginlik təxminən induksiyaalan E_{HQ} ilə müvazinətlənir ($U_1 \approx E_1$) $I_{0r} \gg I_{0a}$ çox böyük olduğundan φ_0 bucağı $\pi/2$ yaxınlaşdığından, $\cos \varphi_0$ yüksüz işləmədə aşağı qiymətə malik olur.

P_0 güc itkisi və I_0 cərəyanı transformatorun çox əhəmiyyətli kəmiyyətlərindən biridir. Bu kəmiyyətlərin azaldılması nəticəsində onun enerji itkisi və şəbəkədən aldığı reaktiv və yüksüz işləmə cərəyanı azalır. Bunların azalmasına nail olmaq üçün transformatorun maqnit keçiricisinin yaxşılaşdırılmış maqnit xassələrinə malik olan (maqnit nüfuzluğu böyük və xüsusi itkiləri az olan soyuq yayılmış poladdan) elektrotexniki polad vərəqlərdən yığmaq lazımdır. Müasir transformatorlarda yüksüz işləmə güc itkisi onun nominal gücünün 0,1...0,2 %, yüksüz işləmə cərəyanı birinci tərəf dolağının nominal cərəyanının 0,5...10 % təşkil edir. Böyük rəqəm aşağı güclü transformatorlara aiddir.

və eyni zamanda bütün cihazların göstəriciləri qeyd olunur. Ölçüdən alınmış qiymətlərə əsasən $I_0 = F(U_1)$, $P_0 = f(U_1)$ və $\cos \varphi_0 = f(U_1)$ asılılıqları qurulur. Bu asılılıqlar transformatorun yüksüz işləmə xarakteristikası adlanır (şək. 7.4).

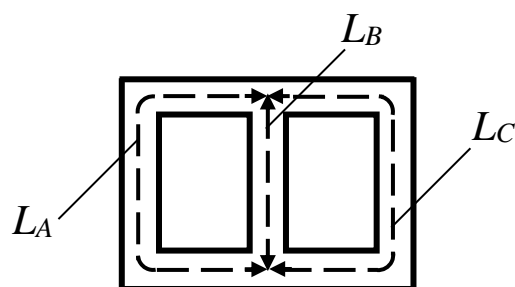


Şək. 7.4. Transformatorun yüksüz işləmə xarakteristikaları

Üçfazlı transformatorun xarakteristikasını quranda U_1 və I_0 orta qiymətlərdən istifadə edilir. P_0 gücünü iki vatmetrin göstəricisinə əsasən təyin edirlər: $P_0 = P' \pm P''$ (əgər cihazların əqrəbləri bir tərəfə istiqamətlənibsə “+”, müxtəlif tərəflərə istiqamətlənibsə “-”). Çubuqları bir müstəvidə yerləşən üçfazlı transformatorlarda (şək.7.5) yüksüz işləmə I_0 cərəyanı fazalarda eyni olmur, ona görə ki, bu növ transformatorlar maqnit qeyrisimmetriyasına malikdir. Yeni maqnit selinin hesabət uzunluğu orta çubuqda L_B , yan çubuqlardakı L_A və L_C nisbətən azdır. Bunun nəticəsində çubuqlarda eyni maqnit induksiyasında B və maqnit gərginliyində H MHQ ($F_B = HL_B$), cərəyan $I_0 = F_B/W$ olduğundan orta çubuqda MHQ (F_B) və I_{0B} cərəyanı yan çubuqlardakı MHQ (F_A və F_C) və I_{0C} , I_{0A} cərəyandan kiçik olacaqdır.

Şəkil 7.4 – dən görünür ki, gərginlik artdıqca yüksüz işləmə I_0 cərəyanı da əvvəlcə xətti qanunla artır, sonra U_1 nisbətən sərt artmağa başlayır. Bu onunla izah olunur ki,

U_1 artması ilə transformatorada Φ_m maqnit selidə artır, ona görə ki, $U_1 \approx E_1 = 4,44f_1W_1\Phi_m$ və $f_1 = const$ olduğundan $U_1 \approx \Phi_m$. Maqnit selinin sonrakı artması nəticəsində maqnit dövrəsinin doyması prosesi baş verir və bunun nəticəsində maqnitləşdirici cərəyan kəskin olaraq artmağa başlayır. Yüksüz işləmə güc itkisi P_0 təxminən U_1^2 mütənasib olaraq dəyişir. P_0 -nin bu cür qanunla dəyişməsinə səbəb maqnit itkilərinin maqnit keçiricisində ($f_1 = const$) B^2 mütənasib olmasıdır. Onda $B \sim \Phi_m \sim U_1$ buradanda $P_0 \sim U_1^2$ olur.



Şək. 7.5. Maqnit keçiricisində maqnit selinin hesabat uzunluqlarının təyini sxemi

Birfazlı transformatorun güc əmsalı

$$\cos \varphi_0 = P_0 / (U_1 I_0).$$

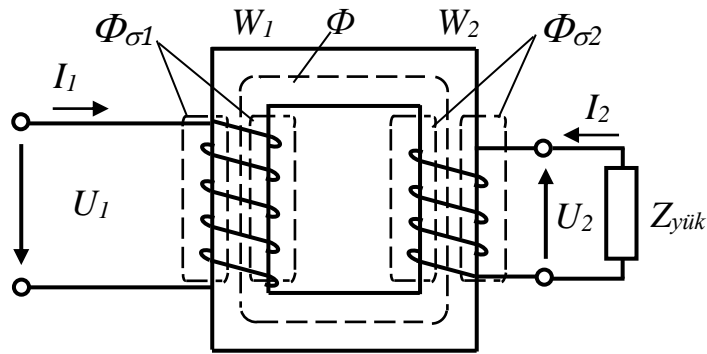
Üçfazlı transformatorun güc əmsalı

$$\cos \varphi_0 = P_0 / (3U_1 I_0).$$

U_1 artması ilə güc əmsalı azalır, çünki I_0 cərəyanı tez artır, nəinki U_1 gərginliyi. Buna görə kəsrin məxrəci onun sürətinə ($P_0 \sim U_1^2$) nisbətən tez artır. $U_1 = U_{1nom}$ olduqda P_0 , I_0 və $\cos \varphi_0$ kəmiyyətlərinin çox böyük praktiki əhəmiyyəti vardır. Transformatorun transformasiya əmsalı 7.6 – ya əsasən təyin edilir.

7.2. Transformatorun yüklü rejimi

Transformatorun ikinci tərəf dolağına müxtəlif növ tələbedicilər (elektrik mühərrikləri, elektrik sobaları, işıqlandırıcılar və s.) qoşsaq onda E_2 EHQ-nin təsiri ilə ikinci tərəf dolağının dövrəsində I_2 cərəyanı yaranacaqdır (şəkil 7.6). Enerjinin saxlanması qanununa görə, birinci tərəf dolağından axan cərəyan artaraq I_1 -ə bərabər olur. Elektrik enerjisinin elektromaqnit yolla birinci dövrədən ikinci dövrəyə, ötürülməsi prosesi başlanacaqdır.



Şək. 7.6. Transformatorun yüklü rejimdə sxemi

Transformatorun belə iş rejimi onun yüklü rejimi adlanır. Yüklü iş rejimində transformatorunda baş verən prosesləri öyrənmək üçün birfazlı transformatorlardan istifadə etmək daha məqsəduyğun sayılır, çünki üçfazlı transformatorun ikinci tərəf dolağına simmetrik yük qoşularsa, onda transformatorun hər üç fazasından axan cərəyanlar bir – birinə bərabər olacaq və hər bir fazada baş verən proseslər birfazlı transformatorunda baş verən proseslərlə eyni olacaqdır. Yüklü rejimdə dolaqlardan axan I_1 və I_2 cərəyanları özlərinin maqnit sellərini yaradır. Bu maqnit selləri toplanaraq transformatorun nəticəvi maqnit selini əmələ gətirir. Yüklü rejimdə baş verən proseslərin öyrənilməsini asanlaşdırmaq üçün maqnit selini üç əsas maqnit selinə bölürlər. Maqnit sellərindən biri Φ transformatorun maqnit keçirici-

sində qapanır birinci və ikinci tərəf dolaqlarını kəsir. Bu maqnit seli əsas maqnit seli və ya qarşılıqlı induksiya maqnit seli adlanır. Əsas maqnit seli hər iki dolaqda E_1 və E_2 EHQ induksiya edir. Yüklü rejimdə əsas maqnit selinin hər iki dolaqdakı maqnitləşdirici qüvvələrin birgə təsirindən yarandığını nəzərə alsaq, yazı bilərik:

$$\underline{I}_1 W_1 + \underline{I}_2 W_2 = \underline{E}_{12} , \quad (7.9)$$

burada \underline{E}_{12} – nəticəvi MHQ – dir.

Əgər qəbul etsək ki, $\underline{E}_{12} = \underline{I}_{12} W_1$ onda

$$\underline{I}_1 W_1 + \underline{I}_2 W_2 = \underline{I}_{12} W_1 . \quad (7.10)$$

(2.10) tənliyi transformatorun maqnitləşdirici qüvvələr tənliyi, \underline{I}_{12} isə transformatorun maqnitləşdirici cərəyanı adlanır. Əgər (2.10) tənliyinin hər iki tərəfini W_1 bölsək onda alarıq:

$$\underline{I}_1 + \underline{I}'_2 = \underline{I}_{12} , \quad (7.11)$$

burada $\underline{I}'_2 = \underline{I}_2 (W_2 / W_1)$.

Yüksüz işləmədə $\underline{I}_2 = 0$ ($\underline{I}'_2 = 0$) onda transformatorun birinci tərəf dolağından axan cərəyan \underline{I}_0 bərabər olur.

$$\underline{I}_1 = \underline{I}_{12} = \underline{I}_0 .$$

Eyni zamanda yüksüz işləmədə yüksüz işləmə cərəyan \underline{I}_0 maqnitləşdirici cərəyanı \underline{I}_{12} bərabər olur. Yüklü rejimdə bu cərəyanlar bir – birindən fərqlənirlər. Yük nə qədər böyük olarsa bu cərəyanlar arasındakı fərq də böyük olur. Əgər transformatorun yükü nominaldan böyük deyilsə

$\underline{I}_{12} \approx \underline{I}_0$ qəbul etmək olar. $\Phi_{\sigma 1}$ və $\Phi_{\sigma 2}$ maqnit sellərinin (şəkil 7.6.) hər biri ancaq bir dolağı kəsdiyindən, elektrik enerjisini bir dolaqdan digərinə ötürülməsində iştirak etmir. Birinci dolağı kəsən $\Phi_{\sigma 1}$ maqnit seli $I_1 W_1$ MHQ tərəfindən, $\Phi_{\sigma 2}$ maqnit seli isə $I_2 W_2$ MHQ tərəfindən yaranır. $\Phi_{\sigma 1}$, $\Phi_{\sigma 2}$ maqnit selləri uyğun olaraq birinci və ikinci tərəf dolaqlarının səpələnmə maqnit selləri adlanırlar. Səpələnmə maqnit sellərinin bir hissəsi maqnit keçiricisində, digər çox hissəsi isə havada və ya yağda qapanır. Havanın və yağın maqnit nüfuzluğunun poladın maqnit nüfuzluğundan bir neçə dəfə kiçik olduğundan, bu hissələrin maqnit müqavimətinin maqnit keçiricisində qapanan maqnit sellərinin maqnit müqavimətindən böyük olduğundan, çox vaxt praktiki hesablamalarda maqnit keçiricisində qapanan hissənin müqavimətini nəzərə almırlar. Havanın və yağın maqnit nüfuzluğunun $\mu_0 = \text{const}$ olduğundan, səpələnmə selləri onlara uyğun olan cərəyanlarla mütənasib olur. Bu sahədə aparılan hesablamaları sadələşdirmək üçün adətən qəbul edirlər ki, əsas və səpələnmə maqnit selləri bir – birindən asılı olmayaraq mövcuddur. Hər üç maqnit seli dəyişərək transformatorun dolaqlarında EHQ yaradırlar. Belə qəbul edirik ki, elektrik və maqnit kəmiyyətləri sinusoidal qanunla dəyişirlər. Onda Kirxhovun ikinci qanunna görə transformatorun birinci və ikinci tərəf dolaqları üçün EHQ – nin müvazinət tənliyini kompleks formada yazaq:

$$\underline{U}_1 + \underline{E}_1 + \underline{E}_{\sigma 1} = \underline{I}_1 r_1; \quad (7.12)$$

$$\underline{E}_2 + \underline{E}_{\sigma 2} = \underline{I}_2 r_2 + \underline{U}_2, \quad (7.13)$$

burada E_1 və E_2 EHQ – ri əsas maqnit seli tərəfindən, $E_{\sigma 1}$ və $E_{\sigma 2}$ isə səpələnmə maqnit selləri tərəfindən yaranır;
 r_1, r_2 – birinci və ikinci tərəf dolaqlarının aktiv müqavimətləridir.

Yuxarıda göstərilən tənliklər \underline{U}_1 və \underline{U}_2 uyğun olaraq

transformatorun birinci tərəf dolağının sıxaclarına xaricdən verilən gərginlik $\underline{U}_1 \approx \underline{E}_1$, \underline{U}_2 isə onun ikinci tərəf dolağına qoşulan $Z_{\text{yük}}$ müqavimətindəki gərginlik düşgüsüdür.

$\Phi_{\sigma 1}$ və $\Phi_{\sigma 2}$, səpələnmə maqnit selləri \underline{I}_1 və \underline{I}_2 cərəyanları ilə mütənasib olduğundan $\underline{E}_{\sigma 1}$ və $\underline{E}_{\sigma 2}$ EHQ cərəyanlarla mütənasibdirlər:

$$\underline{E}_{\sigma 1} = x_1 \underline{I}_1 ; \underline{E}_{\sigma 2} = x_2 \underline{I}_2 , \quad (7.14)$$

burada x_1 və x_2 – EHQ – ri ilə cərəyanlar arasındakı mütənasiblik əmsalı və ya uyğun olaraq birinci və ikinci tərəf dolaqların səpələnmə induktiv müqavimətləri adlanır.

(7.14) ifadəsini kompleks formada yazsaq:

$$\underline{E}_{\sigma 1} = -jx_1 \underline{I}_1 ; \underline{E}_{\sigma 2} = -jx_2 \underline{I}_2 . \quad (7.15)$$

(7.12) və (7.13) tənliklərdə (7.15) yerinə yazsaq onda alarıq:

$$\underline{U}_1 = -\underline{E}_1 + \underline{I}_1 \underline{Z}_1 ; \quad (7.16)$$

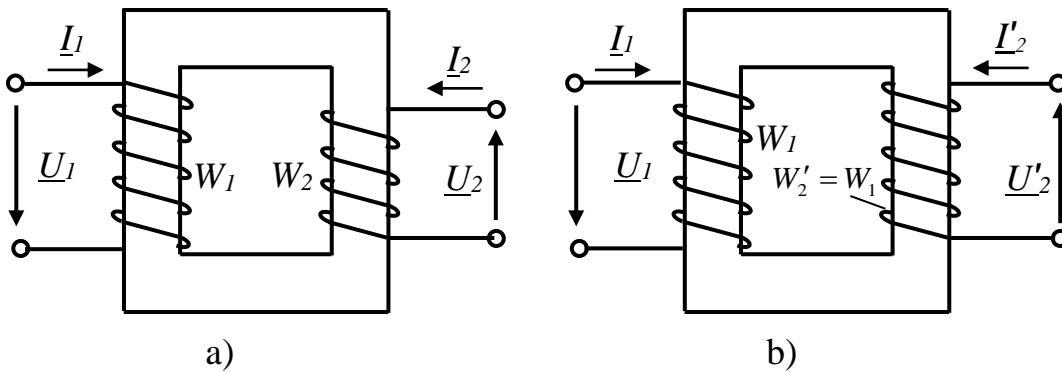
$$\underline{U}_2 = \underline{E}_2 - \underline{I}_2 \underline{Z}_2 , \quad (7.17)$$

burada $\underline{Z}_1 = r_1 + jx_1$ və $\underline{Z}_2 = r_2 + jx_2$ və uyğun olaraq transformatorun birinci və ikinci tərəf dolaqlarının kompleks formada tam müqavimətləridir.

(7.16) və (7.17) transformatorun elektriki müvazinət tənlikləri adlanır. Bu tənliklər (7.11) birlikdə yüklü rejimdə transformatorun əsas tənlikləri sayılır :

$$\left. \begin{aligned} \underline{U}_1 &= -\underline{E}_1 + \underline{I}_1 \underline{Z}_1; \\ \underline{U}_2 &= \underline{E}_2 - \underline{I}_2 \underline{Z}_2; \\ \underline{I}_1 + \underline{I}'_2 &= \underline{I}_{12}. \end{aligned} \right\} \quad (7.18)$$

Çevrilmiş transformator. Transformasiya əmsalının böyük qiymətlərində transformatorun birinci və ikinci tərəf dolaqlarının cərəyanları, gərginlikləri, EHQ-ləri və müqavimətləri bir – birindən kəskin sürətdən fərqlənirlər. Bu transformatorlarda baş verən proseslərin kəmiyyətə öyrənilməsini çətinləşdirir. Məsələn, transformasiya əmsalı çox böyük olduqda vektor diaqramında eyni bir miqyasda transformatorun birinci və ikinci tərəf dolaqlarının kəmiyyətlərini göstərmək praktiki olaraq mümkün olmur. Bu çətinliyi aradan qaldırmaq üçün transformatorun ikinci tərəf dolağının kəmiyyətlərini birinci tərəf dolağının sarğılar sayına gətirirlər. Bu çevrilmənin mahiyyəti ondan ibarətdir ki, real transformator transformasiya əmsalı vahidə bərabər olan ($n_t=1$) ekvivalent transformatorla əvəz edilir (şəkil 7.7, a ; b).



Şək. 7.7. Real (a) və çevrilmiş transformatorun (b) elektrik kəmiyyətləri

Transformasiya əmsalının vahidə bərabər qəbul edilməsinin mənası, onun ikinci tərəfinin sarğılar sayını birinci tərəfin sarğılar sayına bərabərləşdirmək deməkdir ($W_1=W_2$). Sarğılar sayı $W_2=W_1$ bərabər olan ekvivalent transformator çevrilmiş transformator adlanır.

Çevirmə əməliyyatının iki şərti vardır: bunlardan birincisi çevirmə zamanı aktiv və reaktiv güc itkiləri dəyişməz qalır, ikinci isə gərginlik və cərəyan şiddəti arasındakı faza bucağının eyni qalmasından ibarətdir.

İkinci tərəfdən birinci tərəfə çevirilmiş bütün kəmiyyətlərin şərti işarələrini həriflərin üstündə ştrixlər qoymaqla işarə edirlər (E'_2, I'_2, r'_2, x'_2 və s.).

Çevrilmiş kəmiyyətlərin təyini ($W'_2 = W_1$):

$$E'_2 = E_1 = E_2 \frac{W_1}{W_2} = E_2 \cdot n_t .$$

Analoji olaraq birinci tərəfə köçürülmüş gərginlik

$$U'_2 = U_2 n_t .$$

Çevrilmiş cərəyan şiddətini təyin etmək üçün çevrilmiş transformatorun ikinci tərəf dolağının MHQ real transformatorun ikinci tərəf dolağının MHQ bərabər olması şərtindən istifadə etmək olar:

$$I'_2 W_1 = I_2 W_2 ,$$

buradan

$$I'_2 = I_2 \frac{W_2}{W_1} = I_2 \frac{1}{n_t} . \quad (7.19)$$

Bu zaman ikinci tərəf dolağının gücü dəyişmir:

$$U'_2 I'_2 = U_2 n_t I_2 \frac{1}{n_t} = U_2 I_2 . \quad (7.20)$$

Çevrilmiş aktiv və induktiv müqaviməti çevirmə zamanı aktiv və reaktiv güc itkilərinin sabitliyi şərtindən təyin edirik:

$$(I'_2)^2 r'_2 = I_2^2 r_2 \quad ; \quad (I'_2)^2 x'_2 = I_2^2 x_2,$$

bu bərabərliklərdən

$$r'_2 = r_2 \left(\frac{I_2}{I'_2} \right)^2 ; \quad x'_2 = x_2 \left(\frac{I_2}{I'_2} \right)^2,$$

və ya

$$r'_2 = n_t^2 r_2 ; \quad x'_2 = n_t^2 x_2 .$$

Onda çevrilmiş transformatorun ikinci tərəf dolağının tam müqaviməti

$$Z'_2 = n_t^2 Z_2 .$$

Əgər transformatorun ikinci tərəf dolağına qoşulan yükün müqaviməti $Z_{\text{yük}}$ olarsa, onda analogi olaraq yazıla bilər:

$$Z'_{\text{yük}} = n_t^2 Z_{\text{yük}} .$$

Yuxarıda göstərilənləri nəzərə almaqla çevrilmiş transformatorun iş prosesini təsvir edən tənliklər aşağıda göstərilən şəkli alır :

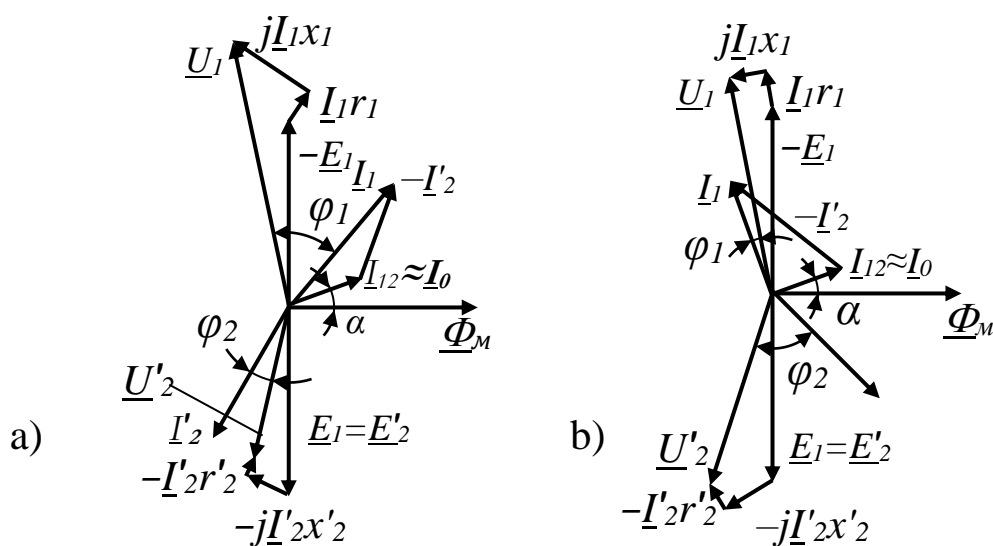
$$\underline{U}_1 = -\underline{E}_1 + \underline{I}_1 Z_1 ; \quad (7.21)$$

$$\underline{U}'_2 = \underline{E}'_2 - \underline{I}'_2 Z'_2 ; \quad (7.22)$$

$$\underline{I}_1 + \underline{I}'_2 = \underline{I}_{12} . \quad (7.23)$$

İkinci tərəf dolağının çevrilmiş kəmiyyətləri eyni zamanda hesabat üçün əlverişli transformatorun əvəz sxemini qurmağa imkan verir.

Transformatorun vektor diaqramı. Transformatorun vektor diaqramını (7.21)...(7.23) kompleks tənliklərə əsasən qururlar. Bu diaqramlar dolaqlardakı cərəyanlar, EHQ-ləri və gərginlikləri arasındakı nisbətləri göstərir. Diaqramların qurulma ardıcılığı ondan asılıdır ki, hansı kəmiyyətlər verilib və hansı kəmiyyətlərin qiymətini vektor diaqramının qurulması nəticəsində tapmaq tələb olur. Şək. 7.8.-də aktiv-induktiv (a) və aktiv-tutum (b) xarakterli yük-də işləyən transformatorun vektor diaqramı göstərilmişdir.



Şək. 7.8. Aktiv-induktiv (a) və aktiv -tutum (b) xarakterik yük-də transformatorun vektor diaqramları

Diaqram qurularkən fərz edilir ki, $\underline{\Phi}_m$ maqnit seli məlumdur. Diaqramın qurulması $\underline{\Phi}_m$ maqnit seli vektorunu absis oxunun müsbət istiqamətində çəkilişi ilə başlanır. Sonra bu maqnit selini yaradan və $\underline{\Phi}_m$ vektorunu α bucağı qədər qabaqlayan $\underline{I}_{12} \approx \underline{I}_0$ maqnitləşdirici cərəyanın vektoru qeyd edilir. $\underline{\Phi}_m$ seli tərəfindən yaranan \underline{E}_1 və $\underline{E}'_1 = \underline{E}_1$ EHQ-ləri maqnit selindən 90° geri qaldıqları üçün $\underline{E}'_2 = \underline{E}_1$ vektorunu maqnit seli vektoruna nisbətən geri qalan 90° bucaq altında qururuq.

Yükün xarakterindən asılı olaraq $\underline{E}'_2 = \underline{E}_1$ vektoruna müəyyən bucaq altında \underline{I}'_2 cərəyanı vektorunu çəkirik. \underline{E}'_2

vektorunun ucundan $-j\underline{I}'_{2x'2}$ vektorunu \underline{I}'_2 cərəyan vektoruna perpendikulyar olaraq qeyd edirik, sonra $-j\underline{I}'_{2x'2}$ vektorunun ucundan \underline{I}'_2 vektoruna paralel $-\underline{I}'_{2r'2}$ vektorunu qururuq. \underline{E}'_2 vektorunun başlağıcını $\underline{I}'_{2r'2}$ vektorunun sonu ilə birləşdirərək \underline{U}'_2 ikinci tərəf gərginliyinin vektorunu alırıq. Transformatorun cərəyanlar tənliyinə uyğun olaraq \underline{I}_{12} vektorunun ucundan \underline{I}'_2 cərəyan vektoruna paralel və ona əks istiqamətdə \underline{I}'_2 vektorunu çəkirik. Sonra \underline{I}_{12} vektorunun başlağıcını ilə $-\underline{I}'_2$ vektorunun son ucunu birləşdirərək transformatorun birinci tərəf dolağının cərəyan \underline{I}_1 vektorunu alırıq. Cərəyan vektoru \underline{I}_1 qurulduqdan sonra birinci dolağa tətbiq edilən \underline{U}_1 gərginliyi (7.21) tənliyindən uyğun olaraq üç mürəkkəbənin cəmi kimi, yəni $-\underline{E}_1, \underline{I}_1 r_1, j\underline{I}_{1x1}$ vektorlarının cəmi kimi təyin edilir.

Transformatorun əvəz sxemi. Transformatorun birinci və ikinci tərəf dolaqları arasında maqnit əlaqəsi vardır. İş rejimlərinin hesabasında və işçi xarakteristikaların qurulmasında maqnit əlaqəsinin elektrik əlaqəsi ilə əvəz edilməsi əlverişli sayılır. Çünki, bu halda transformatorun işinin tədqiqi sadələşir və onun hesabata isə nisbətən sadə elektrik dövrlərinin hesabata kimi aparılır.

Transformatorun dolaqları arasındakı maqnit əlaqəsinin elektriki əlaqə ilə əvəz edilməsi elektrik sxemi transformatorun əvəz sxemi adlanır. Bu sxemin strukturasi elə seçilir ki, o transformatorun iş prosesini təsvir edən tənliklərə (7.21)...(7.23) uyğun olsun. Bunun üçün bu tənliklərdə müəyyən çevirmələr aparılmalıdır. Dolaqlarda \underline{E}_1 , və \underline{E}_2 , EQ-ni $\underline{\Phi}$, maqnit seli tərəfindən, $\underline{\Phi}$ maqnit selini isə \underline{I}_{12} maqnitləşdirici cərəyan yaradır. Buradan aydın olur ki, EQ ilə maqnitləşdirici cərəyan arasında müəyyən əlaqə vardır. Transformatorun vektor diaqramından görünür ki, (bax şəkil 7.8) \underline{E}_1 və \underline{E}'_2 EQ-ri \underline{I}'_{12} cərəyanından fazaca geri qalır. Bu göstərilənləri nəzərə almaqla \underline{E}_1 və \underline{E}'_2 EQ ilə \underline{I}_{12} maqnitləşdirici cərəyan arasında asılılıq kompleks formada aşağıda göstərilən bərabərliklə ifadə oluna bilər:

$$-\underline{E}_1 = -\underline{E}'_2 = \underline{Z}_{12} \underline{I}_{12} , \quad (7.24)$$

burada $\underline{Z}_{12} = r_{12} + jx_{12}$ – kompleks mütənasiblik əmsalı və ya tam qarşılıqlı induksiya müqaviməti adlanır.

Dolaqların qarşılıqlı induksiya müqavimətini x_{12} maqnit keçiricisində qapanan əsas maqnit seli əmələ gətirir. r_{12} fiktiv müqavimət olub, aşağıda göstərilən düsturla təyin edilir:

$$r_{12} = P_m / (mI_{12}^2) ,$$

burada P_m – maqnit itkiləri; m – fazaların sayıdır. Adətən güc transformatorlarında $x_{12} \gg r_{12}$ olur.

İkinci tərəf dolağının gərginliyi \underline{U}'_2 aşağıdakı kimi ifadə oluna bilər:

$$\underline{U}'_2 = \underline{Z}'_{yük} \underline{I}'_2 , \quad (7.25)$$

burada $\underline{Z}'_{yük}$ – transformatora qoşulmuş yük müqavimətinin çevirilmiş qiymətidir.

(7.24), (7.25) – ni nəzərə almaqla (7.21)...(7.23) tənlikləri aşağıdakı şəkil alır:

$$\underline{U}_1 = \underline{Z}_{12} \underline{I}_{12} + \underline{Z}_1 \underline{I}_1 ; \quad (7.26)$$

$$\underline{Z}'_{yük} \underline{I}'_2 = -\underline{Z}_{12} \underline{I}_{12} - \underline{Z}'_2 \underline{I}'_2 ; \quad (7.27)$$

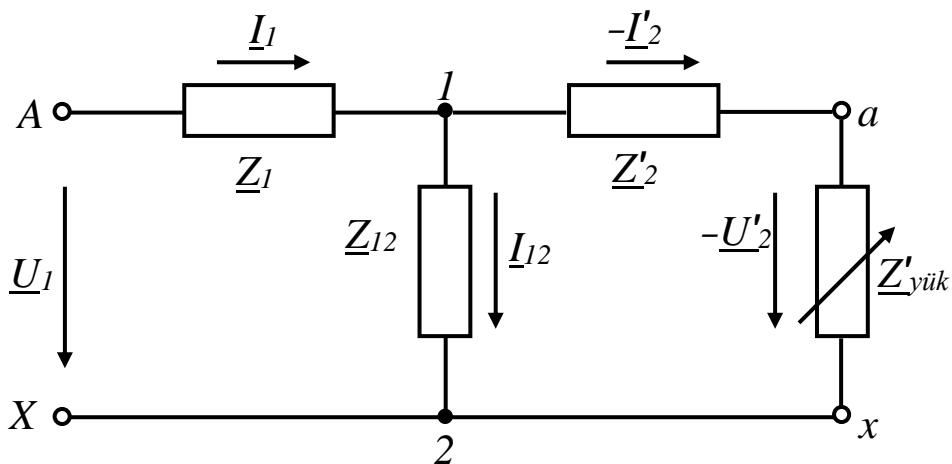
$$\underline{I}_1 + \underline{I}'_2 = \underline{I}_{12} . \quad (7.28)$$

(7.26)...(7.28) tənliklərini birlikdə həll etsək onda alarıq:

$$\underline{U}_1 = \underline{I}_1 \left[\underline{Z}_1 + \frac{\underline{Z}_{12} (\underline{Z}'_{yük} + \underline{Z}'_2)}{\underline{Z}_{12} + (\underline{Z}'_{yük} + \underline{Z}'_2)} \right] = \underline{I}_1 \underline{Z}_e , \quad (7.29)$$

burada \underline{Z}_e – ekvivalent müqavimətdir. Ekvivalent müqavimətə dövrənin tam müqaviməti kimi baxmaq olar və onun sxemi şəkil 7.9 – də verilmişdir.

Aşağıda göstərilən sxem (7.26) ... (7.28) tənliklərin bütün tələblərini ödəyir. $A, 1, 2, X$ konturu birinci tərəf dolağının (7.26), $a, 1, 2, x$ konturu ikinci tərəf dolağının (7.27), $1 - 2$ isə (7.28) tənliyinə uyğun gəlir. Şəkil 7.9 – da təsvir olunan sxem transformatorun əvəz sxemi adlanır.



Şək. 7.9. Transformatorun əvəz sxemi

Birinci və ikinci tərəf dolaqlarının kompleks müqavimətləri $\underline{Z}_1 = r_1 + jx_{12}$ və $\underline{Z}'_2 = r'_2 + jx'_2$ ədədi qiymətcə sabit olduqlarına görə, onlar praktiki olaraq cərəyan və gərginliklərindən asılı olmur. Z_1 və Z'_2 müqavimətləri təxminən biri – birinə bərabərdir ($Z_1 \approx Z'_2$). Bu müqavimətlərin induktiv mürəkkəbələri x_1 və x'_2 adətən r_1 və r'_2 aktiv müqavimətlərdən böyük olur. Sxemin 1 və 2 nöqtələrini birləşdirən qola transformatorun maqnitləşdirici qolu deyilir. Qolun \underline{Z}_{12} müqaviməti isə maqnitləşdirici qolun tam müqaviməti adlanır. \underline{Z}_{12} müqaviməti r_{12} aktiv və x_{12} induktiv mürəkkəbələrəndən ibarətdir. r_{12} və x_{12} müqavimətləri əsasən A, X sıxaclarına xaricdən verilən gərginlikdən asılıdır. Ona görə ki, U_1 gərginliyin artması ilə E_1 EQ-si də artır, E_1 -in artması nəticəsində Φ maqnit selidə artır. Maqnit selinin müəyyən qiymətində transformatorun maqnit keçir-

ricisinin doyması prosesi başlandıqından I_{12} maqnitləşdirici cərəyanı U_1 gərginliyinə nisbətən tez artmağa başlayır.

Buna görə yazıla bilər:

$$x_{12} \approx Z_{12} = E_1 / I_{12} \approx U_1 / I_{12};$$

$$r_{12} \approx P_{mi} / (mI_{12}^2) \sim (U_1 / I_{12})^2.$$

Yuxarıda qeyd olunanlardan belə nəticəyə gəlmək olar ki, U_1 gərginliyinin artması ilə müqavimətlər azalır. Adətən transformatorun tədqiqi $U_1 = \text{const}$ aparıldığından, yəni belə halda EQ-si yükədən çox az asılı olduğundan $Z_{12} = \text{const}$ qəbul etmək olar. Z_1 , Z'_2 , Z_{12} müqavimətləri transformatorun əvəz sxeminin parametrləri adlanır.

Müasir güc transformatorları üçün bu parametrlər aşağıda göstərilən ədədi qiymətlərə malikdir (nisbi vahidlərlə): $x_{12*} \approx Z_{12*} = 10 \dots 300$; $r_{12*} = 5 \dots 60$; $Z_{1*} \approx Z'_{2*} = 0,015 \dots 0,07$; $x_{1*} \approx x'_{2*} = 0,015 \dots 0,07$; $r_{1*} \approx r'_{2*} = 0,0012 \dots 0,012$.

Yuxarıda göstərilən qiymətlərdən görünür ki, maqnitləşdirici konturun parametrləri, birinci və ikinci tərəf dolağının parametrlərindən bir neçə dəfə böyük olur.

Əvəz sxeminə görə hesablar aparılarkən sxemin parametrləri məlum olmalıdır. $Z'_{yük}$ müqavimətinə qiymətlər verərək cərəyanlar, gərginliklər, itkilər və digər kəmiyyətlər təyin edilir.

Əvəz sxeminin parametrləri hesabat və ya təcrübə yolu ilə transformatorun yüksüz işləmə və qısa qapanma təcrübəsindən alınmış qiymətlərə əsasən təyin edilə bilər.

7.3. Transformatorun qısaqapanma rejimi

İkinci tərəf dolağının ucları qısa qapanmış olduqda ($U_2 = 0$) və birinci tərəf dolağı şəbəkəyə qoşulmuş haldakı iş rejimi transformatorun qısaqapanma rejimi adlanır.

Əgər transformatorun qısaqapanma rejimi onun birinci tərəf dolağına verilən nominal gərginlik altında baş veribsə, bu transformator üçün qəza rejimi adlanır, yəni dolaqlardan axan cərəyan 15...20 dəfə nominal qiymətdən böyük olur. Bu transformator üçün ciddi təhlükə törədir, çünki belə hallarda transformatorada həm böyük mexaniki qüvvələr yaranır və həm də dolaqların temperaturu həddən artıq yüksələ bilər. Əgər mühafizə sistemi transformatoru vaxtında şəbəkədən açmasa transformator qəzaya uğrayır.

Transformatorun birinci tərəf dolağının sıxaclarına verilən gərginliyi azaltmaqla elə qiymətə çatdırmaq olar ki, hər iki dolaqdan axan cərəyanlar öz nominal qiymətlərinə bərabər olsun.

Qısaqapanma rejimində dolaqlardan nominal cərəyan axıdabilən gərginliyə qısaqapanma gərginliyi deyilir. Bunun qiyməti adətən nominal gərginliyin 3...15% təşkil edir.

Qısaqapanma rejimində transformatorun birinci tərəf dolağına verilən gərginlik U_q nominal gərginlikdən 15...20 dəfə az olduğundan yaranan maqnit seli də Φ çox kiçik olur. Buda maqnitləşdirici I_{12} cərəyanının həddindən çox azalmasına səbəb olur. Buna görə $I_{12} \approx 0$ qəbul etmək olar.

Onda qısaqapanma rejimində transformatorun tənliklərini aşağıdakı kimi yazmaq olar:

$$\underline{U}_{1q} = -\underline{E}_{1q} + \underline{I}_{1q} \underline{Z}_1; \quad (7.30)$$

$$0 = \underline{E}'_{2q} - \underline{I}_{2q} \underline{Z}'_2; \quad (7.31)$$

$$0 = \underline{I}_{1q} + \underline{I}'_{2q}. \quad (7.32)$$

(7.32) ifadəsindən görünür ki, qısaqapanma rejimində gətirilmiş transformatorun dolaqlarından axan cərəyanlar ədədi qiymətcə bir-birinə bərabər, istiqamətcə bir-birinin

əksinə yönəlmişdir. (7.31) ifadəsindən dolaqlarda induksiyaalan EHQ-ni təyin edək:

$$-\underline{E}'_{2q} = -\underline{E}_{1q} = -\underline{I}'_{2q}\underline{Z}'_2 = \underline{I}_{1q}\underline{Z}'_2. \quad (7.33)$$

(7.33) ifadəsinin qiymətini (7.30)-da yerinə yazsaq alırıq:

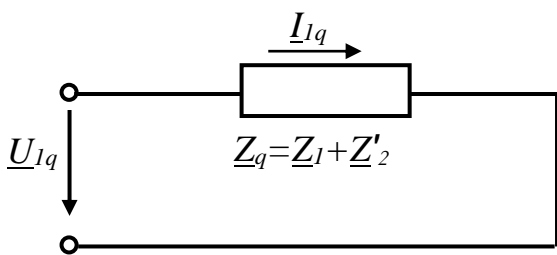
$$\underline{U}_{1q} = \underline{I}_{1q}(\underline{Z}_1 + \underline{Z}'_2) = \underline{I}_{1q}\underline{Z}_q. \quad (7.34)$$

Transformatorun birinci tərəf dolağının \underline{Z}_1 müqavimətinin və ikinci tərəf dolağının gətirilmiş \underline{Z}'_2 müqavimətlərinin cəmi qısa qapanma müqaviməti adlanır ($\underline{Z}_q = \underline{Z}_1 + \underline{Z}'_2$):

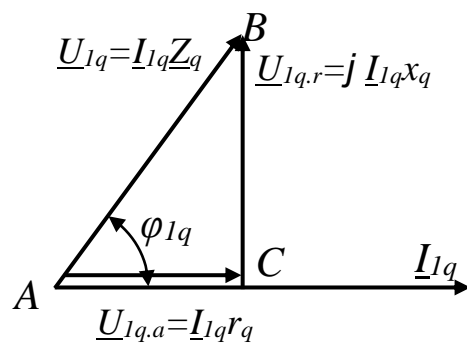
$$\underline{Z}_q = r_q + jx_q, \quad (7.35)$$

burada $r_q = r_1 + r'_2$; $x_q = x_1 + x'_2$.

(7.34) tənliyi şəkil 7.10-da göstərilmiş transformatorun qısa qapanma rejiminin əvəz sxeminə uyğundur. Əvəz sxemi əsasında qurulmuş vektor diaqramı şəkil 7.11-də verilmişdir.



Şək. 7.10. Qısaqapanma rejimində transformatorun əvəz sxemi



Şək. 7.11. Transformatorun qısaqapanma rejimində vektor diaqramı

Diaqramda aktiv, reaktiv və tam gərginlik düşgülərinin vektorlarından təşkil olunmuş ABC üçbucağına qısaqapanma üçbucağı və ya reaktiv üçbucaq deyilir. AC və BC katetləri uyğun olaraq qısaqapanma gərginliyinin aktiv və reaktiv mürəkkəbələrdir:

$$u_{qa} = U_{1q} \cos \varphi_{1q} = \frac{I_{1nom} r_q}{U_{1nom}} \cdot 100 ; \quad (7.36)$$

$$u_{qr} = U_{1q} \sin \varphi_{1q} = \frac{I_{1nom} x_q}{U_{1nom}} \cdot 100 . \quad (7.37)$$

φ_{1q} bucağı induktiv x_q və aktiv r_q müqavimətlərin bir – birinə nisbətindən asılıdır.

$$\varphi_{1q} = \arctg (x_q/r_q) \quad (7.38)$$

(7.38) Transformatorun gücü artdıqca x_q müqaviməti artır, r_q müqaviməti isə azalır və nəticədə φ_{1q} bucağı artaraq $\pi/2$ -ə yaxınlaşır.

Transformatorun qısaqapanma gərginliyi u_q onun əsas parametrlərindən biri olub, %-lə transformatorun pasportunda qeyd edilir:

$$u_q \% = \frac{U_{1q}}{U_{1nom}} \cdot 100 = \frac{I_{1nom} Z_q}{U_{1nom}} \cdot 100 \quad (7.39)$$

u_q – nın məlum qiymətinə görə transformatorun qərarlaşmış qısaqapanma cərəyanı təyin etmək olar (nominal gərginlikdə):

$$I_q = 100 \cdot I_{nom} / u_q \% .$$

Əgər qısaqapanma gərginliyini və onun mürəkkəbələ-

rini nisbi vahidlərlə ifadə etsək, onda onlar uyğun nisbi vahidlərlə göstərilən müqavimətlərə bərabər olacaqdır:

$$U_{1q^*} = U_{1q} / U_{1nom} = I_{1nom} Z_q / U_{1nom} = Z_q / Z_b = Z_{q^*} ;$$

$$U_{qa^*} = r_{q^*} ; \quad U_{qr^*} = x_{q^*} .$$

Yuxarıda göstərilənlərdən aydın olur ki, transformatorun qısaqapanma gərginliyi onun daxili müqavimətini xarakterizə edir.

Transformatorun qısaqapanma cərəyanı və xarici xarakteristikası gərginlik düşgüsü qısaqapanma gərginliyindən asılıdır. Ona görə paralel işləmə üçün transformator seçərkən hökmən nəzərə almaq lazımdır.

Güc transformatorlarında $u_q = 4 \dots 15\%$ olur.

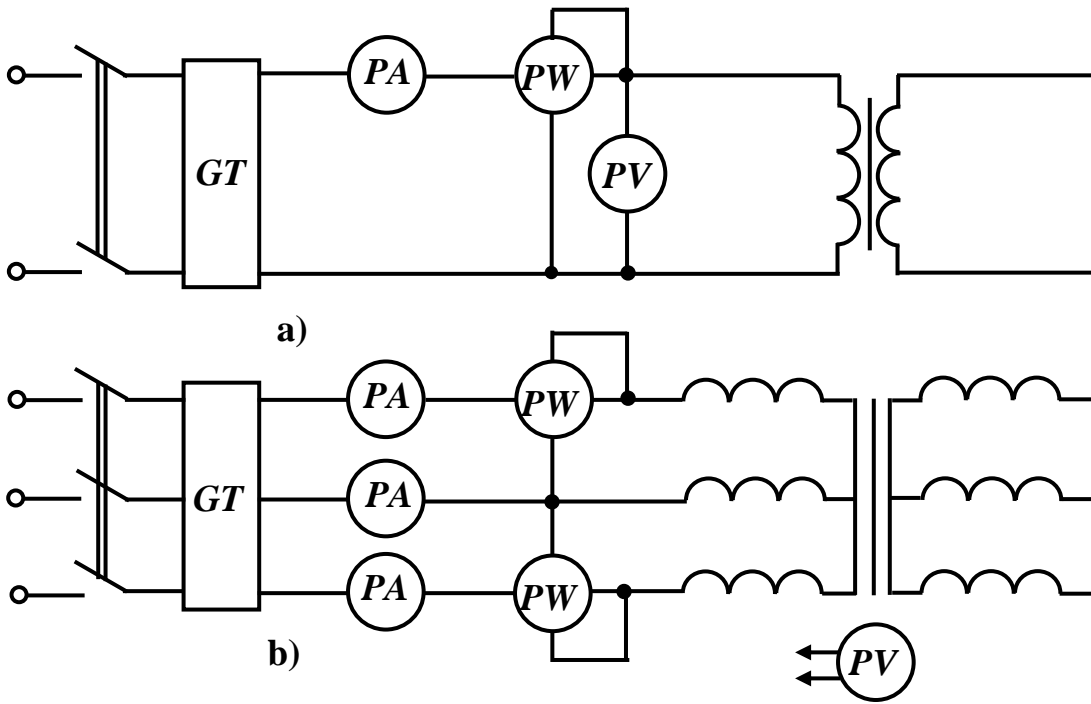
Qısaqapanma rejimində transformatorada əmələ gələn itkilər qısa qapanma güc itkisi adlanır. Qısa qapanma güc itkisi P_q əsasən dolaqlardakı elektrik itkilərdən və burulğan cərəyanların dolaqlarda yaratdığı əlavə bərkidici detallarda, yağlı transformatorların çənlərinin divarlarında əmələ gələn itkilərdən ibarətdir.

Bu itkilərin əsas hissəsini dolaqlarda yaranan itkilər təşkil edir və nominal cərəyanlarda aşağıdakı ifadə ilə təyin edilir:

$$P_q = m_1 I_{1nom}^2 r_1 + m_1 I_{2nom}^2 r_2 = m_1 I_{1nom}^2 r_q \quad (7.40)$$

Qısaqapanma təcrübəsi. Transformatorun qısaqapanma təcrübəsini aparmaq üçün şəkil 7.12-də göstərilən sxemlərdən istifadə etmək məsləhət görülür.

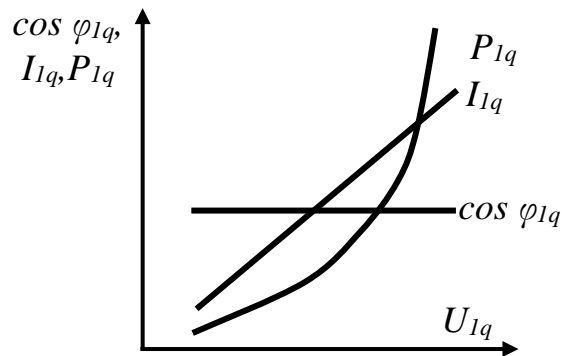
Təcrübə zamanı transformatorun birinci tərəf dolağına verilən gərginlik tənzimləyici GT vasitəsilə 0-dan elə bir qiymətə qədər çatdırılır ki, dolaqlardan axan cərəyanlar nominal qiymətlərinə bərabər olsun və eyni zamanda ölçü cihazları göstərişləri qeyd edir.



Şək. 7.12. Birfazlı (a) və üçfazlı (b) transformatorun qısaqapanma təcrübəsinin sxemi

Təcrübə prosesində r_q müqavimətinin dəyişməsinin və dolaqların qızmasının qarşısını almaq üçün təcrübə cəld aparılmalıdır. Bundan əlavə buna qədər uzun müddət işləməmiş transformatorun üzərində qısaqapanma təcrübəsi aparmaq məqsədəuyğun sayılmır, çünki bu zaman dolaqların temperaturunu ətraf mühitin temperaturasına bərabər qəbul etmək olmaz.

Təcrübədən alınmış qiymətlərə əsasən $I_{1q}=f(U_{1q})$, $P_{1q}=f(U_{1q})$ və $\cos\varphi_{1q}=f(U_{1q})$ asılıqları qurulur (şəkil 7.13). Bu asılılıqlar transformatorun qısaqapanma xarakteristikaları adlanır.



Şək. 7.13. Transformatorun qısaqapanma xarakteristikaları

Üçfazlı transformatorlar üçün bu asılıqları qurarkən faz cərəyanı və gərginliklərin orta qiymətindən istifadə edilir. P_{1q} gücü üç fazanın gücünə bərabər olur.

Şəkil 7.13-də verilən asılılıqların xarakterik dəyişməsi aşağıdakı kimi izah olunur. İnduktiv müqavimətlər x_1 və x'_2 əsasən səpələnmə maqnit selləri tərəfindən yarandığından və maqnit selləri havada və ya yağda qapandığına görə qəbul etmək olar ki, $x_q = x_1 + x'_2 = const$. Dolaqların r_1 və r'_2 aktiv müqavimətlərinin sabit olmasına görə $Z_q = const$. Onda $I_{1q} = U_{1q}/r_q$ aydın olur ki, $I_{1q} = f(U_{1q})$ asılılığı xətti xarakterə malikdir.

Qısaqapanma güc itkisi

$$P_q = m_1 I_{1q}^2 r_q,$$

burada $I_{1q} \approx U_{1q}$ olduğundan, güc itkisi U_{1q}^2 – ilə mütənasib olur.

$P_{1q} = f(U_{1q}^2)$, $\cos\varphi_q = P_q / (m_1 U_{1q} I_{1q}) \sim U_{1q}^2 / U_{1q}^2 = const$ olduğundan $\cos\varphi_q$ U_{1q} gərginliyindən asılı olmur.

Təcrübədən alınan qiymətlər imkan verir ki, $Z_q = U_{1q} / I_{1q}$ və $r_q = P_q / (m_1 I_{1q}^2)$, sonra isə $x_q = \sqrt{Z_q^2 - r_q^2}$ təyin edək.

Dolaqların təyin olunmuş r_q aktiv müqaviməti transformatorlarda tətbiq olunan izolyasiya materialının qızmaya davamlılıq sinfinə görə orta istismar temperaturu olan 75°C (izolyasiya sinfi A , E , B) və ya 115°C (izolyasiya sinfi F , H , C) gətirilir.

Mis dolaqlar üçün

$$r_{qv} = r_q \frac{235+v}{235+v_0},$$

burada v_0 – təcrübə zamanı dolaqların temperaturu, $^\circ\text{C}$;

v – r_q müqavimətinin gətirildiyi temperatura, $^\circ\text{C}$.

Z_q və $\cos\varphi_q \cos\varphi_q$ – da hesabat temperaturuna gətirilir.

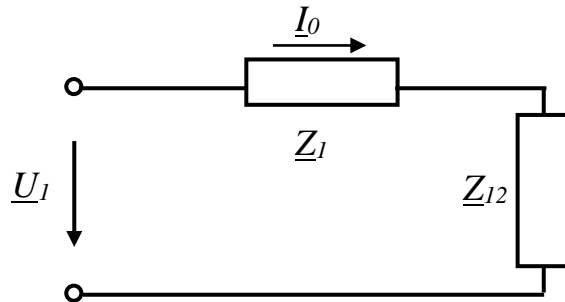
$$Z_{qv} = \sqrt{r_{qv}^2 + x_q^2} ; \quad \cos_{qv} = r_{qv} / Z_{qv}.$$

(7.39) ifadəsində Z_q -ni, Z_{qv} və (2.40)-da r_q -ni və r_{qv} ilə əvəz edərək gərginliyi və qısaqapanma itkisini birinci tərəf dolağının nominal cərəyanında təyin edirlər.

Transformator da əvəz sxeminin parametrlərinin təyini. Transformatorun əvəz sxeminin parametrlərini yüksüz işləmə və qısaqapanma təcrübəsindən alınan qiymətlərə görə təyin etmək olar. §7.3-də göstərilir ki, qısaqapanma təcrübəsindən $I_1 = I_{1nom}$ qiymətində Z_q , r_q və x_q təyin edilir.

Təqribən qəbul etmək olar ki, $Z_1 \approx Z'_2 \approx Z_q/2$; $r_1 \approx r'_2 \approx r_q/2$; $x_1 \approx x'_2 \approx x_q/2$.

Yüksüz işləmə rejimində əvəz sxemi şəkil 7.14-də verilmişdir.



Şək. 7.14. Transformatorun yüksüz işləmədə əvəz sxemi

Bu sxemdən və yüksüz işləmə təcrübəsindən alınan qiymətlərə görə $U_1 = U_{1nom}$ olduğu üçün $Z_1 + Z_{12} = U_1 / I_0$;
 $r_1 + r_2 = P_0 / (m I_0^2)$, təyin etmək olar.

$Z_{12} \gg Z_1$ və $r_{12} \gg r_1$ böyük olduğuna görə yaza bilərik:

$$Z_{12} \approx U_1 / I_0 ; \quad r_{12} \approx P_0 / (m_1 I_0^2)$$

x_{12} müqaviməti isə $x_{12} = \sqrt{Z_{12}^2 + r_{12}^2}$ bərabər olur.

Üçfazlı transformatorlar üçün Z_{12} və r_{12} cərəyanının və gərginliyin faz qiymətlərinə görə P_0 gücü isə üçfazanın qiymətinə görə təyin edilir.

Misal 7.1. Birfazlı transformator gərginliyi $U_1=220V$ və tezliyi isə $f=50\text{ Hz}$ şəbəkəyə qoşulmuşdur. Maqnit induksiyasının maksimum qiyməti $B_m = 1,4\text{ Tl}$, maqnitləşdiricinin çubuğunun en kəsik sahəsi $Q = 7,1 \cdot 10^{-4}\text{ m}^2$. Transformatorun ikinci tərəf dolağının sarğılar sayı $W_2 = 167$ bərabər olduğu halda onun ikinci tərəf dolağının yüksüz işləmə gərginliyini təyin etməli.

Həlli: $U_1 \approx E_1$ olduğuna görə birinci tərəf dolağının sarğılar sayı

$$W_1 \approx \frac{U_1}{4,44 f_1 B_m \cdot Q} = \frac{220}{4,44 \cdot 50 \cdot 1,4 \cdot 7,1 \cdot 10^{-4}} = 1000.$$

Onda transformatorun transformasiya əmsalı $k=U_1/U_2=W_1/W_2$ olduğundan

$$U_2 = \frac{U_1 W_2}{W_1} = 220 \cdot \frac{167}{1000} = 36,7\text{ V}.$$

Misal 7.2. TM-25/10 transformatorunun “T” şəkilli əvəz sxeminin parametrlərinin təyini.

Transformatorun nominal göstəriciləri: $S = 25\text{ kVA}$; $U_{1nom} = 6\text{ kV}$; $U_{2nom} = 0,4\text{ kV}$; $P_q = 600\text{ Vt}$; $u_q\% = 4,5$; $I_0\% = 3,2$.

Həlli: Transformatorun parametrləri onun birinci tərəf dolağının sarğılar sayına gətirilir. Nominal birinci tərəf cərəyanı

$$I_{1nom} = S_{nom} / \sqrt{3} U_{1nom} = 25000 / \sqrt{3} \cdot 600 = 2,41\text{ A, yüksüz}$$

işləmə cərəyanı $I_0 = \frac{I_0\%}{100} \cdot I_{1nom} = \frac{3,2}{100} \cdot 2,41 = 0,11\text{ A}.$

$$\text{Qısa qapanma gərginliyi} \quad U_q = \frac{u_q\%}{100} \cdot U_{1.f\text{ nom}},$$

burada $U_{1.f\text{ nom}}$ - birinci tərəf dolağının nominal bir faz gərginliyidir. Onda

$$U_k = \frac{4,5}{100} \cdot \frac{6000}{\sqrt{3}} = 156,1 V.$$

Maqnitləşdirici konturun müqaviməti

$$Z_m = R_m + jX_m = \frac{U_{1nom}}{\sqrt{3}I_0} = \frac{6000}{\sqrt{3} \cdot 0,11} = 31530 \text{ Om};$$

$$R_m = \frac{P_0}{3I_0^2} = \frac{130}{3 \cdot 0,11^2} = 3580 \text{ Om};$$

$$X_m \sqrt{Z_m^2 - R_m^2} = \sqrt{32530^2 - 3580^2} = 31290 \text{ Om}.$$

Qısa qapanma müqaviməti

$$Z_q = \frac{u_k \%}{I_{1nom}} = \frac{156,1}{2,41} = 64,8 \text{ Om};$$

$$R_q = \frac{P_k}{3I_{1nom}^2} = \frac{600}{3 \cdot 2,41^2} = 34,4 \text{ Om};$$

$$X_q = \sqrt{Z_q^2 - R_q^2} = \sqrt{64,8^2 - 34,4^2} = 54,9 \text{ Om};$$

$$R_1 = R_2' = \frac{R_q}{2} = \frac{34,4}{2} = 17,2 \text{ Om}; \quad X_1 = X_2' = \frac{X_q}{2} = \frac{54,9}{2} = 27,45 \text{ Om}.$$

Yoxlama sualları. 1.Transformatorların istismarı zamanı hansı iş rejimləri baş verə bilər? 2.Transformatorun yüksüz işləmə rejimini izah edin. 3.Transformatorun dolaqlarında EHQ necə induksiyanılır? 4.Transformasiya əmsalı nədir və necə təyin edilir? 5.Yüksüz işləmə təcrübəsini aparmaqda məqsəd nədir? 6.Transformatorun yüklü iş rejimini izah edin. 7.Çevrilməmiş transformator nədir? 8.Transformatorun əvəz sxemi nə üçündür və onun parametrləri necə təyin edilir? 9.Transformatorun qısaqapanma rejimini izah edin. 10. Transformatorun qısaqapanma gərginliyi nəyə deyilir? 11.Transformatorada hansı itkilər dəyişən itkilər adlanır?

FƏSİL 8

TRANSFORMATORUN İSTİSMAR XARAKTERİSTİKALARI VƏ GƏRGİNLİYİN TƏNZİMLƏNMƏSİ

8.1. Transformatorun ikinci tərəf gərginliyinin dəyişməsi və xarici xarakteristikası

Müasir elektrik şəbəkələrinin gücü çox böyük olduğundan, transformatorun birinci tərəf dolağının gərginliyi onun yükündən asılı olmur. Lakin ikinci tərəf dolağının gərginliyi yükün qiymətindən və onun xarakterindən asılı olaraq dəyişir. Yəni transformatorun yüklü rejimində ikinci tərəf dolağının gərginliyi U_2 yüksüz işləmə rejimindəki U_{20} gərginliyindən fərqlənir.

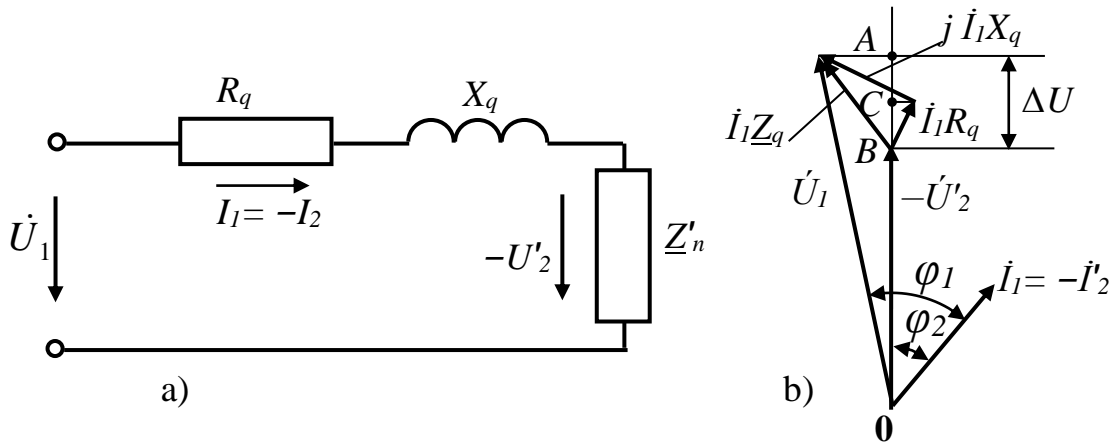
Birinci tərəf dolağının gərginliyinin nominal sabit qiymətində, yəni $U_1 = U_{1nom} = const$ olduğu halda, ikinci tərəf dolağının gərginliyinin yüksüz işləmə və nominal yüklü rejimdəki qiymətlərinin cəbri fərqinə gərginliyin dəyişməsi deyilir.

Müxtəlif xarakterli yüklərdə transformatorun ikinci tərəf dolağının gərginliyini təyin etmək üçün transformatorun sadələşdirilmiş əvəz sxemindən və vektor diaqramından istifadə edirlər. Orta və böyük güclü güc transformatorlarında yüksüz işləmə cərəyanı nominal cərəyana nisbətən kiçik (0,5...3%) I_n olduğu üçün nəzərdən atılarsa maqnitləşdirici konturu olmayan sadələndirilmiş əvəz sxemi alınır.

Əgər (7.21), (7.22) və (7.23) tənliklərində $I_{12} = 0$ yazıb $\underline{I}_1 = -\underline{I}'_2$ və $\underline{E}_1 = \underline{U}'_2$ olduğunu nəzərə alsaq,

$$\underline{U}_1 = -\underline{U}'_2 + \underline{I}_1 \underline{Z}_1 + \underline{I}_1 \underline{Z}'_2 = -\underline{U}'_2 + \underline{I}_1 \underline{Z}_q, \quad (8.1)$$

alırıq. Bu tənliyə əsasən transformatorun əvəz sxemi (a) və vektor diaqramı (b) şəx. 8.1-də göstərilmişdir.



Şək. 8.1. Transformatorun sadələşdirilmiş əvəz sxemi (a) və aktiv-induktiv yüklə vektor diaqramı

Diaqram (şək.1,b) aktiv-induktiv xarakterli yük üçün qurulmuşdur. Diaqramda $\underline{I}_1 R_q$ vektoru – çevrilmiş transformatorada aktiv gərginlik düşgüsü; $\underline{I}_1 X_q$ vektoru – ümumi reaktiv gərginlik düşgüsü; $\underline{I}_1 \underline{Z}_q$ – tam gərginlik düşgüsüdür. Onda

$$\underline{I}_1 \underline{Z}_q = \underline{I}_1 R_q + j \underline{I}_1 X_q . \quad (8.2)$$

Sadələşdirilmiş vektor diaqramı (şəkil 8.1,b) yükləndən asılı olaraq transformatorada ikinci tərəf gərginliyinin dəyişməsinə təyin etməyə imkan verir. Adətən bunu birinci tərəf dolağının gərginliyinin və tezliyin sabitliyi şəraitində hesablayırlar $U_1 = U_{1n}$ və f_n şəraitində yüksüz iş rejimindən yük rejiminə keçərək ikinci tərəf dolağının gərginliyinin dəyişməsinə nominal gərginliyə nəzərən faizlə göstərmək qəbul edilmişdir. Belə ki,

$$\Delta U \% = \frac{U_{20} - U_2}{U_{20}} 100 = \frac{U'_{20} - U'_2}{U'_{20}} 100 . \quad (8.3)$$

Yüksüz işləmə rejimində transformatorun dolaqlarında gərginlik güşgüleri olmadığından $U'_{20} = U_1$. Onda $U_1 = U_{1n}$ halı üçün

$$\Delta U \% = \frac{U_{1n} - U'_2}{U_{1n}} 100. \quad (8.4)$$

Vektor diaqramından görünür ki, (şəkil 8.1, b) $\varphi_1 - \varphi_2$ bucağı çox kiçik olduğunda \underline{U}_1 vektorunun modulunu onun \underline{U}'_2 vektoru istiqamətinə endirilmiş proyeksiyası ilə, yəni OA parçası ilə əvəz etmək olar. Onda təxmini hesablamalar üçün $\Delta U = \underline{U}_1 - \underline{U}'_2 = \overline{OA} - \overline{OB} = \overline{BA}$.

Uyğun olaraq $\underline{I}_1 R_q$ və $j \underline{I}_1 X_q$ vektorlarının da \underline{U}'_2 vektoru istiqamətindəki proyeksiyalarını alsaq onda:

$$\Delta U = \overline{BA} = \overline{BC} + \overline{CA} = I_1 R_q \cos \varphi_2 + I_1 X_q \sin \varphi_2, \quad (8.5)$$

alırıq.

Nominal yükdə (8.5) ifadəsi aşağıdakı şəkli alır :

$$\Delta U_{nom} \% = [(I_{1nom} R_q \cos \varphi_2 + I_{1nom} X_q \sin \varphi_2) / U_{nom}] \cdot 100 ;$$

və ya

$$\Delta U_{nom} \% = u_{q.a} \% \cos \varphi_2 + u_{q.r} \% \sin \varphi_2.$$

(8.5) ifadəsindən görünür ki, transformatorun gərginliyinin dəyişməsi yüklə mütənasib olub $I'_2 \approx I_1$ və φ_2 bucağından asılıdır.

Transformatorun yük əmsalı anlayışı $\beta = I_2 / I_{2nom} \approx I_1 / I_{1nom}$ yuxarıda göstərilən ifadədə istifadə etsək:

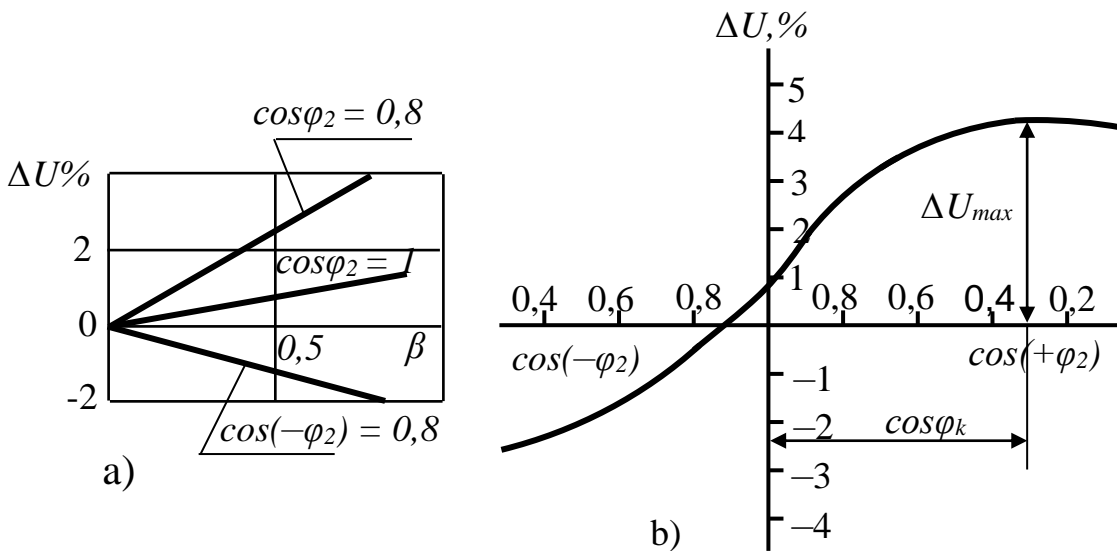
$$\Delta U \% = \beta \Delta U_{nom} \% = \beta (u_{q.a} \% \cos \varphi_2 + u_{q.r} \% \sin \varphi_2). \quad (8.6)$$

Güc transformatorlarında daha dəqiq hesablamalarda aşağıda göstərilən düsturdan istifadə edilir:

$$\Delta U\% = \beta(u_{q.a}\% \cos \varphi_2 + u_{q.r}\% \sin \varphi_2) + \frac{\beta^2(u_{q.r}\% \cos \varphi_2 - u_{q.a}\% \sin \varphi_2)^2}{200} \quad (8.7)$$

(8.7) düsturunda ikinci mürəkkəbənin çox kiçik olduğundan əksər hallarda praktiki hesablamalarda onu nəzərə almırlar. Ona görə gərginliyin nisbi dəyişməsinin hesabı əsasən (3.6) düsturu ilə aparılır.

(8.6) düsturuna əsasən $\cos \varphi_2 = \text{const}$ şəraitində $\Delta U\% = f(\beta)$ və $\beta = \text{const}$ şəraitində $\Delta U\% = f(\cos \varphi_2)$ asılılıqlarını qurmaq olur və bunlar da böyük praktiki əhəmiyyətə malikdir. Bu asılılıqlar şəkil 8.2-də göstərilmişdir. Göründüyü kimi hələ iki halda gərginliyin nisbi dəyişməsi yükün xarakterindən asılıdır. Həqiqətən, $\Delta U\% = f(\cos \varphi_2)$ asılılığından (şək.8.2, b) görmək olur ki, aktiv yüklərdə $\Delta U\%$ kiçik olub aktiv – induktiv xarakterli yüklərdə artır və $\varphi_2 = \varphi_k$ olanda maksimal qiymət alır; aktiv – tutum xarakterli yüklərdə isə bu kəmiyyət mənfi də ola bilər.

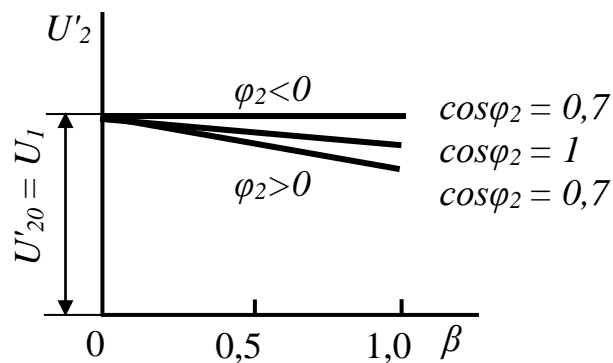


Şək. 8.2. Yükün xarakterindən asılı olaraq ΔU – nun dəyişmə qrafikləri

Transformatorun xarici xarakteristikası. $U_1 = U_{1n} = const, f = f_n = const$ və $\cos\varphi_2 = const$ şəraitində $U_2 = f(I_2)$ və ya $U_2 = f(\beta)$ asılılığına transformatorun xarici xarakteristikası deyilir. Bu xarakteristikaları qurmaq üçün aşağıdakı düsturdan (3.8) istifadə etmək olar

$$U'_2 = U_{1nom}(1 - \Delta U \% / 100) = U_{1nom} \left[1 - \beta(u_{q,a} \% \cos \varphi_2 + u_{q,r} \% \cdot \sin \varphi_2 / 100 - \beta^2 \cdot (u_{q,r} \% \cos \varphi_2 - u_{q,a} \% \sin \varphi_2)^2 / 20000) \right] \quad (8.8)$$

Yük əmsalının $0 < \beta < 1$ qiymətlərində xarici xarakteristikalar praktiki olaraq düzxətli alınır (şəkil 8.3). Qısaqapanma gərginliyinin və mürəkkəbələri $u_{q,a}, u_{q,r}$ müəyyən dərəcədə transformatorun nominal gücündən asılıdır. Orta və böyük güclü transformatorlarda reaktiv mürəkkəbə $u_{q,r}$ aktiv mürəkkəbədən $u_{q,a}$ xeyli böyükdür. Odur ki, belə transformatorlarda reaktiv xarakterli yük ikinci tərəf gərginliyinin daha çox dəyişməsinə səbəb olur, yəni $\cos\varphi_2$ nə qədər kiçik olsa xarici xarakteristika aşağıdan gedir. Aktiv-induktiv xarakterli yüklərdə həmişə $U'_2 < U_1$ aktiv-tutum xarakterli yüklərdə isə φ_2 -nin müəyyən qiymətlərində $U'_2 > U_1$ ola bilər.



Şək. 8.3. Transformatorun xarici xarakteristikaları

8.2. Transformatorun faydalı iş əmsalı

Transformator işləyərkən elektrik enerjisinin birinci dolaqdan ikinciyə ötürülməsi zamanı onda enerji itkiləri əmələ gəlir. Belə ki, ikinci tərəf dolağından alınan güc P_2 , birinci tərəf dolağına verilən P_1 gücündən fərqlidir. Bu iki gücün nisbəti transformatorun faydalı iş əmsalı (FİƏ) adlanır:

$$\eta = \frac{P_2}{P_1} = \frac{U_2 I_2 \cos \varphi_2}{U_1 I_1 \cos \varphi_1} ; \quad (8.9)$$

və ya

$$\eta = \frac{P_1 - \Delta P}{P_1} = 1 - \frac{\Delta P}{P_1} , \quad (8.10)$$

burada ΔP – transformatorada əmələ gələn itkilərin cəmidir.

İtkilərin cəmi birinci və ikinci tərəf dolaqlarının aktiv müqavimətlərdə əmələ gələn elektrik itkilərindən ΔP_{el1} , ΔP_{el2} və maqnit keçiricisində yaranan ΔP_m -dən (dövrü və histeresis cərəyanlarının təsirindən yaranan itkilər) ibarətdir. Deməli,

$$P_2 = P_1 - \Delta P_{el1} - \Delta P_{el2} - \Delta P_m . \quad (8.11)$$

Onda (8.10) düsturunu aşağıdakı göstərilən şəkli alır :

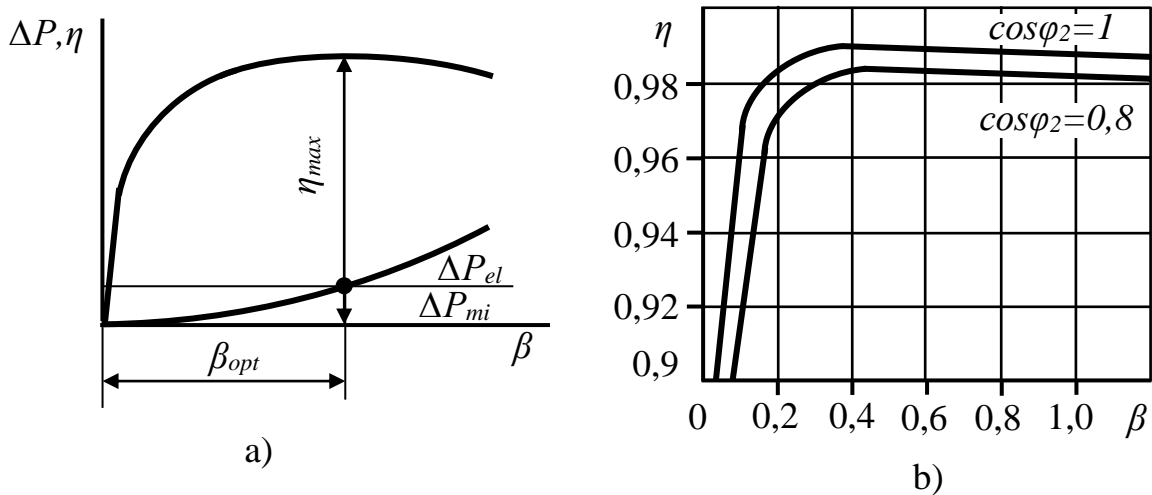
$$\eta = \frac{P_2}{P_1 - \Delta P_{el1} - \Delta P_{el2} - \Delta P_m} = 1 - \frac{\Delta P_{el1} + \Delta P_{el2} + \Delta P_m}{P_1 - \Delta P_{el1} - \Delta P_{el2} - \Delta P_m} . \quad (8.12)$$

İkinci tərəf dolağına verilən $P_{em} = P_1 - \Delta P_{el1} - \Delta P_m$ gücünə transformatorun daxili elektromaqnit gücü deyilir.

Bu güc transformatorun qabarit ölçülərini və kütləsini təyin edir.

Layihələndirilən transformatorlarda itkilər hesablama yolu ilə, hazır transformatorlarda isə DÜİST-in tələblərinə uyğun olaraq yüksüz işləmə və qısaqapanma təcrübələrinin nəticələrinə görə təyin edilir.

Yüksüz işləmə təcrübəsində I_0 cərəyanı çox kiçik olduğundan birinci tərəf dolağının elektrik itkiləri nəzərdən atılır. Maqnit itkiləri isə bu halda transformatorun aldığı gücə, yəni yüksüz işləmə gücünə P_0 bərabər qəbul edilir. Məlumdur ki, maqnit itkiləri maqnit keçiricisindəki induksiyanın qiymətindən ($\Delta P_m \equiv B^2$) və dəyişən cərəyanın tezliyindən ($\Delta P_m \equiv f^{1,2}$) asılıdır. Şəbəkə cərəyanının tezliyi $f = const$, induksiyanın qiyməti yükədən asılı olmur. Odur ki, birinci tərəf gərginliyinin sabit qiymətində ($U_1 = const$) maqnit itkiləri transformatorunda yükədən asılı olmayıb sabit qalır (şəkil 8.4,a) və yüksüz işləmə gücünə bərabər olur $\Delta P_m \approx P_0$.



Şəkil 8.4. Transformatorun FIƏ-nin yükədən asılılığı

Elektrik itkiləri cərəyanın kvadratına mütənasib dəyişən itkilər olub, birinci və ikinci tərəf dolaqlarının elektrik itkilərinin cəmi kimi təyin edilir. Transformatorun sadələş-

dirilmiş əvəz sxeminə (bax şəkil 8.1) əsasən $I'_2 = I_1$ qəbul edib yazmaq olar :

$$\Delta P_{el} = \Delta P_{el1} + \Delta P_{el2} = I_1^2 R_1 + I_2'^2 R_2' \approx I_2'^2 (R_1 + R_2') \approx I_2'^2 R_q; \quad (8.13)$$

və ya

$$\Delta P_{el} \approx \beta (I_{2nom}')^2 R_q \approx \beta^2 \Delta P_{el.nom}, \quad (8.14)$$

burada $\Delta P_{el.nom}$ – nominal yükdə elektrik itkilərinin cəmidir.

Deməli, elektrik itkiləri β^2 – dan asılı olaraq dəyişir və qısaqapanma təcrübəsi zamanı transformatorun aldığı nominal gücə bərabər qəbul edilir:

$$\Delta P_{el} = \beta^2 P_q. \quad (8.15)$$

Onda transformatorun tam itkiləri:

$$\Delta P = \Delta P_{mi} + \Delta P_{el} = P_0 + \beta^2 P_q. \quad (8.16)$$

Tam itkilər (ΔP) üçün (8.16) də alınmış qiymətləri (8.12) də yerinə yazıb nəzərə alsaq ki,

$$P_2 = U_2 I_2 \cos \varphi_2 \approx \beta S_{nom} \cos \varphi_2.$$

Onda alarıq:

$$\eta = 1 - \frac{P_0 + \beta^2 P_q}{\beta S_n \cos \varphi_2 + P_0 + \beta^2 P_q}. \quad (8.17)$$

Bu düsturda S_n , P_0 və P_q transformatorun parametrləridir. Güc transformatorları üçün P_0 və P_q qiymətləri uyğun standartlarda və kataloqlarda verilir.

(8.17) düsturundan istifadə edərək FİƏ-nin yükədən asılılığını qurmaq olar (şək. 8.4,b). Xüsusi halda $\beta = 0$ faydalı güc və FİƏ sıfıra bərabər olur. Transformatorun verdiyi güc artdıqca FİƏ-da artır. Çünki, ümumi energetik balansda sabit maqnit itkilərinin xüsusi qiyməti (çəkisi) azalır. Yükün müəyyən β_{opt} qiymətində FİƏ maksimuma çatır və sonra yükün artması ilə azalmağa başlayır. Buna səbəb dolaqlarda elektrik itkilərinin kəskin artmasıdır. Çünki, elektrik itkiləri cərəyanın kvadratı ilə, yəni β^2 -na mütənasib artır. FİƏ-nin maksimal qiymətinə uyğun olan optimal yük əmsalını β_{opt} (8.17) düsturuna əsasən $d\eta/d\beta = 0$ şərtindən təyin etmək olar. Bu halda

$$\beta_{opt}^2 P_q = P_0 \quad \text{və ya} \quad \Delta P_{el} = \Delta P_{mi} . \quad (8.18)$$

Beləliklə, transformatorun FİƏ yükünə elə optimal qiymətində maksimal qiymətə malik olur ki, bu halda dəyişən itkilər sabit itkilərə bərabər olur. Güc transformatorları üçün (seriya ilə buraxılan transformatorlar üçün)

$$\beta_{opt} = \sqrt{\frac{P_0}{P_q}} \approx \sqrt{0,2 \cdot 0,25} \approx 0,4 \dots 0,45,$$

β_{opt} - göstərilmiş qiymətləri transformatorların layihələndirilməsi zamanı minimum gətirilmiş xərclərə görə hesablanmalıdır.

Uzun illər ərzində transformatorların istismar təcrübəsi göstərir ki, transformatorlar il boyu çox vaxtı 50...60% yüklənmiş olur. Ona görə yükün bu qiymətində, yəni $\beta_{opt} =$

0,5...0,6 qiymətlərində FİƏ əmsalının maksimal olması məqsədə uyğundur.

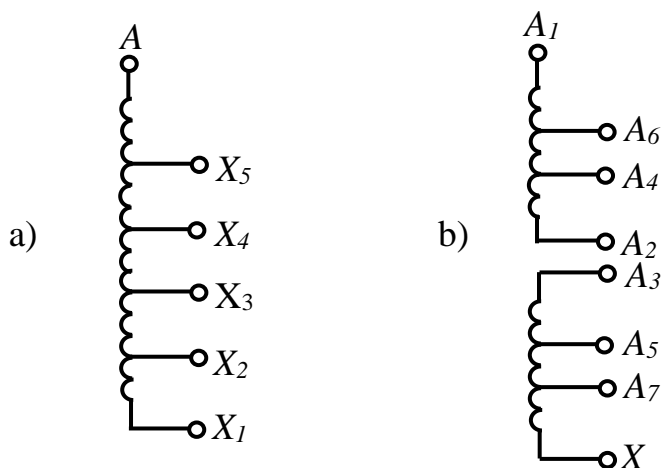
8.3. Transformatorlarda gərginliyin tənzimlənməsi

Elektrik enerjisi tələbedicilərinin normal işləməsi üçün gərginliyin və tezliyin sabit olması lazımdır. Bütün elektrik tələbedicilərinin nominal gərginliyi onların üzərində quraşdırılmış lövhələrdə göstərilir. Çalışmaq lazımdır ki, tələbedicilər nominal gərginliklə təchiz olunsun. Transformatorların istismarı zamanı müxtəlif səbəblərə görə onların ikinci tərəf gərginliyi buraxıla bilən normadan artıq dəyişə bilər. Bu halın qarşısını almaq üçün transformatorlarda müxtəlif tənzimləmə üsulları tətbiq edilir. Belə ki, birinci tərəf gərginliyinin hansı istiqamətdə dəyişməsindən asılı olmayaraq, ikinci tərəf gərginliyi sabit qalsın. Bu üsullardan biri transformatorun transformasiya əmsalını dəyişməkdir. Bunun üçün dolaqlardan hər hansı birinin işdə olan sarğılar sayını müəyyən faizlə dəyişirlər. Bu cür dəyişmə aparmaq üçün dolaqların birində, adətən, yüksək gərginlik dolağında budaqlamalar aparılır və onların ucları (əlavə) çıxarılır. Ona görə ki, bu dolağın sarğılar sayı çox olduğundan transformasiya əmsalını istənilən faizlə dəqiq dəyişmək olur və digər tərəfdən yüksək gərginlik dolağı kiçik cərəyanlı olduğundan tələb olunan tənzimləmə qurğusunun qabarit ölçüləri kiçik olur və ucuz başa gəlir.

Gərginliyin tənzimlənməsi iki üsulla aparılır: 1) yüksüz halda; 2) yük altında.

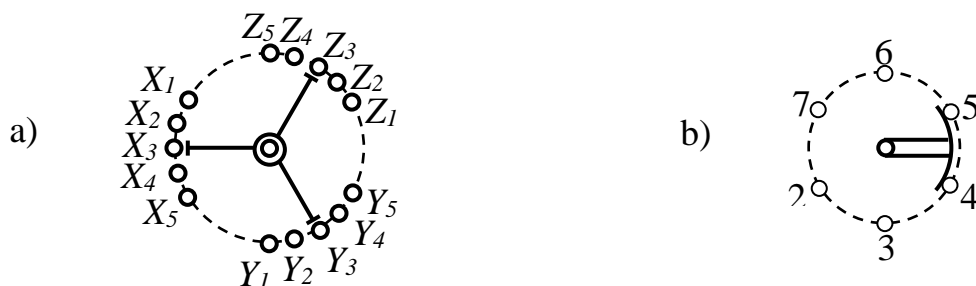
Yüksüz halda tənzimləmə aparıldıqda transformatorun dolaqları dövrədən açılır və dolaqların birində sarğılar sayı dəyişdirildikdən sonra yenidən dövrəyə qoşulur. Bu üsulla dolaqdan çıxarılan əlavə uclardan hansının qoşulmasından asılı olaraq kiçik orta güclü güc transformatorlarında gərginliyi (transformasiya əmsalını) +5; +2,5; 0; –2,5; –5% dəyişmək olur. Əlavə uclar hər faz dolağında ya

sıfır nöqtəsi yaxınlığından, ya da dolağın ortasından çıxarılır. Birinci halda hər faz dolağından 5 uc çıxarılır (şəkil 8.5, a) və bu halda orta uc nominal transformasiya əmsalına, digər uclar isə nominaldan $\pm 2,5\%$ fərqlənən transformasiya əmsallarına uyğun gəlir.



Şək. 8.5. Gərginliyi tənzimləmək üçün əlavə ucları çıxarılmış dolaqların sxemləri

İkinci halda faz dolaqlarını iki hissəyə bölüb hərəsindən altı əlavə uc çıxarırlar (şək. 8.5,b). Bu əlavə ucları müəyyən qanunauyğunluqla öz aralarında birləşdirməklə nominaldan $+2,5$ və $+5\%$ fərqlənən daha dörd transformasiya əmsalı almaq olur. Əlavə ucları qoşmaqdan ötrü birinci halda hər üç faz dolağı üçün ümumi bir çevirgəc qoyulur (şək. 8.6,a) ikinci halda isə hər faz dolağının ayrıca çevirgəci olur (şək. 8.6, b), çünki ikinci halda ayrı-ayrı fazalardan ayrılan əlavə uclar arasında təxminən $0,5 U_n$ qədər gərginlik təsir edir.



Şək. 8.6. Gərginliyi tənzimləmək üçün istifadə olunan çevirgəclərin sxemi

Çevirgəclər yağlı transformatorlarda çənin içərisində yerləşdirilir. Çevirgəc tərپənən və tərپənməyən kontaklı olur. Tərپənməz kontaktlara budaqlara ayrılmış dolağın ucları birləşdirilir. Çənin qabağı üstündə yerləşdirilmiş dəstəyin köməyi vasitəsilə çevirgəci bir vəziyyətdən digər vəziyyətə keçirməklə müvafiq dolağın sarğılar sayını dəyişdirirlər.

Quru transformatorlarda əlavə uclar kontakt lövhəsi üzərinə çıxarılır və öz aralarında istənilən qaydada birləşdirilə bilər.

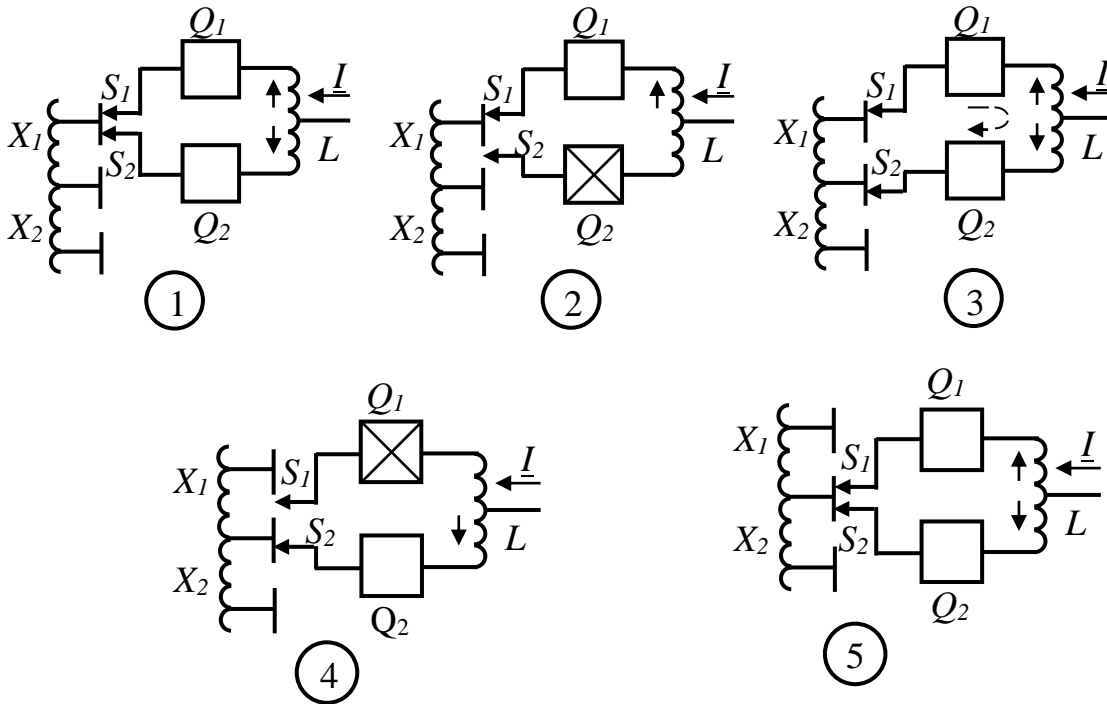
İri sənaye və kənd təsərrüfatı müəssisələrində işlədici-lərin fasiləsiz elektrik enerjisi təchizatına nail olmaq üçün transformatorun gərginliyinin yük altında tənзимinin böyük əhəmiyyəti vardır. Belə transformatorlarda yük altında gərginliyin tənзимlənməsi $\pm (9...16)\%$ hədlərində aparılır və tənзимləmə prosesini avtomatlaşdırmaq mümkündür.

Burada da gərginliyin tənзимlənməsi transformasiya əmsalının dəyişdirilməsinə əsaslanır. Lakin bu transformatorlarda tənзимləmə zamanı bir əlavə ucdan digərinə keçərkən, cərəyan dövrəsi qırılmamalıdır. Bu məqsədlə hər faz dolağı xüsusi çevirgəc qurğu ilə təchiz olunur. Cərəyan dövrəsini qırmadan bir əlavə ucdan digərinə keçərkən hər hansı aralıq vəziyyətdə iki qonşu uc arasında qalan dolaq hissəsi qısa qapanır. Qısa qapanma cərəyanını məhdudlaşdırmaq üçün bu çevirgəc qurğularında reaktor, rezistorlardan və yarımkeçirici ventillərdən istifadə edirlər.

Belə çevirgəc qurğularından birinin prinsipial sxemi şəkil 8.7-də göstərilmişdir.

Cərəyanı məhdudlaşdırmaq üçün bu qurğuda reaktordan istifadə edilir. Bu qurğu transformatorun çəninə yerləşdirilmiş və S_2 çevirgəcindən və transformatorun əsas çənin yan divarında quraşdırılmış ayrıca çəndə yerləşdirilmiş Q_1 və Q_2 yağ açarlarından, S_1 və S_2 çevirgəcləri ilə Q_1 və Q_2

açarlarının işinin uyğunlaşdırılmasını təmin edən avtomatlaşdırılmış aparıcı mexanizmdən ibarətdir.

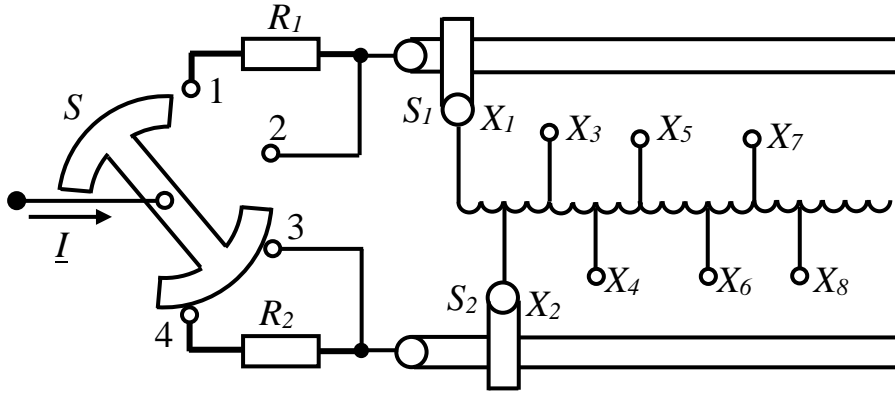


Şək. 8.7. Yük altında gərginliyi tənzimləmək üçün reaktorlu çevirgəc qurğusunun sxemləri

Bir ucdan digər uca keçid beş mərhələdə (şək.8.7) 1 – 2 – 3 – 4 – 5 aşağıda qeyd olunan ardıcılıqla yerinə yetirilir. Başlanğıc işçi vəziyyətində Q_1 və Q_2 kontaktorları bağlıdır, reaktorun hər iki qolu transformator dolağının əlavə uclarından birinə, məsələn X_1 ucuna qoşulub. Bu zaman reaktorun paralel qollarından axan cərəyanlar qiymətəcə bərabər, istiqamətəcə əks olduğundan reaktor nüvəsində maqnit seli praktiki olaraq sıfıra bərabərdir, yəni onun induktiv müqaviməti çox kiçikdir. X_1 ucundan X_2 ucuna keçmək üçün əvvəlcə Q_2 açarı açılır (cərəyan dövrəsi qırılır), çevirgəcin S_2 kontaktı X_2 ucuna keçirilir və S_2 yenidən bağlanılır. Bu aralıq vəziyyətdə reaktorun hər iki paralel qolundan cərəyan bir istiqamətdə axır, nüvə maqnitlənir və onun induktiv müqaviməti artaraq qapalı dövrdə cərəyanın qiymətini məhdudlaşdırır. Bundan sonra S_1 açılır, cərəyansız

S_1 kontaktı X_2 ucuna keçirilir və yenidən Q_1 bağlanır. Beləliklə, çevirgəc ikinci işçi vəziyyətini alır.

Yük altında gərginliyi tənzimləmək üçün tətbiq edilən başqa bir aktiv müqavimətli çevirgəc qurğusunun prinsipial sxemli şəkil 8.8-də göstərilmişdir.



Şək. 8.8. Aktiv müqavimətli çevirgəc qurğusunun sxemi

Göstərilən sxemdə cərəyan məhdudlaşdırıcı element kimi R_1 və R_2 rezistorlarından istifadə edilmişdir. Şəkildə göstərilən vəziyyətdə transformator X_2 ucuna qoşulmuşdur. X_1 ucuna keçmək üçün əvvəlcə çevirgəcin S_1 kontaktını bu uca keçirirlər, sonra xüsusi mexanizmin köməyi ilə böyük sürətlə saat əqrəbi istiqamətində döndərilən S çevirgəci 1 və 2 kontaktlarını qapayır. 3 və 4 kontaktların açılması, 1 və 2 kontaktların bağlanması prosesində işçi cərəyanın dövrəsi qırılmaz. Aralıq (S çevirgəci yalnız 1 və 4 kontaktlarını qapamış) vəziyyətdə R_1 və R_2 rezistorların qızmaması üçün S çevirgəci bir işçi vəziyyətdən digərinə çox böyük sürətlə (saniyənin yüzdə biri ərzində) keçirilir.

Misal 8.1. Transformatorun ikinci tərəf dolağında yük 0-dan nominala qədər dəyişdikdə transformatorun ikinci tərəf dolağında gərginliyin nisbi dəyişməsinə təyin etməli. Transformatorun göstəriciləri: $S_{nom}=100$ kVA; $U_{1nom} = 10$ kV; $U_{2nom} = 0,4$ kV;

$$P_q = 2 \text{ kV}; u_k\% = 4,5; \cos\varphi_2 = 0,8.$$

Həlli: Nominal birinci tərəf cərəyanı $I_{1nom} = S_{nom} / \sqrt{3}U_{1nom} =$

$$100 / \sqrt{3 \cdot 10} = 5,8 \text{ A. Qısa qapanma gərginliyi } U_q = \frac{u\%}{100} U_{1nom} =$$

$$\frac{4,5}{100} \cdot 10000 = 450 \text{ V}; \cos \varphi_q = \frac{P_q}{\sqrt{3} \cdot U_q \cdot I_{1nom}} = \frac{2000}{\sqrt{3} \cdot 450 \cdot 5,8} = 0,44;$$

$$\sin \varphi_q = 0,897.$$

Qısa qapanma gəomrginliyinin mürəkkəbələri:

$$u_{qa}\% = u_q \cdot \cos \varphi_q = 4,5 \cdot 0,44 = 1,98;$$

$$u_{qr}\% = u_q \cdot \sin \varphi_q = 4,5 \cdot 0,897 = 4,04.$$

İkinci tərəf gərginliyinin nisbi dəyişməsi:

$$\Delta U\% = \beta(u_{qa}\% \cos \varphi_2 + u_{qr}\% \sin \varphi_2) = \beta(1,98 \cdot 0,8 + 4,04 \cdot 0,6) = 4\beta$$

β 0...1 qədər dəyişdikdə $\Delta U\%$ təyin edilir. Məsələn, $\beta = 1$ olduqda $\Delta U\% = 4$ olur. Bu halda adlı vahidlərlə gərginliyin dəyişməsi

$$\Delta U_2 = U_{2fnom} \frac{\Delta U\%}{100} = \frac{400 \cdot 4}{\sqrt{3} \cdot 100} 9,25 \text{ V.}$$

Misal 8.2. TM-25/10 yüklənmə əmsalı $\beta = 5$; $\beta = 1,0$ və $\cos \varphi_2 = 0,8$ olduqda transformatorun faydalı iş əmsalı (F.İ.Ə) təyin etməli. Transformatorun göstəriciləri: $S_{nom} = 25 \text{ kVA}$; $P_q = 600 \text{ Vt}$; $P_0 = 130 \text{ Vt}$.

Həlli: $\beta = 0,5$

$$\eta = 1 - \frac{P_0 + \beta^2 P_q}{\beta \cdot S_{nom} \cdot \cos \varphi_2 + P_0 + \beta^2 P_q} =$$

$$= 1 - \frac{130 + 0,5^2 \cdot 600}{0,5 \cdot 25000 \cdot 0,8 + 130 + 0,5^2 \cdot 600} = 0,973$$

$\beta = 1,0$

$$\eta_1 = 1 - \frac{130 + 600}{25000 \cdot 0,8 + 130 + 600} = 0,965.$$

Yoxlama sualları. 1.Transformatorun istismar göstəriciləri hansılardır? 2.Transformatorun xarici xarakteristikası hansı kəmiyyətlər arasında qurulur? 3.İkinci tərəf gərginliyinin dəyişməsi nədir və onu necə təyin etmək olar? 4.F.İ.Ə. nədir və onu necə təyin edirlər? 5.Transformatorlarda əmələ gələn itkiləri sayın. 6. Dəyişən və sabit itkilər hansılardır? 7.F.İ.Ə. yükdən asılılığı qrafikini izah edir. 8.Yüklənmə əmsalının hansı qiymətlərində F.İ.Ə. maksimum olur? 9.Transformatorlarda gərginliyin tənzimlənməsi hansı üsullarla aparılır? 10. Yüksüz və yük altında gərginliyin tənzimlənməsi necə aparılır?

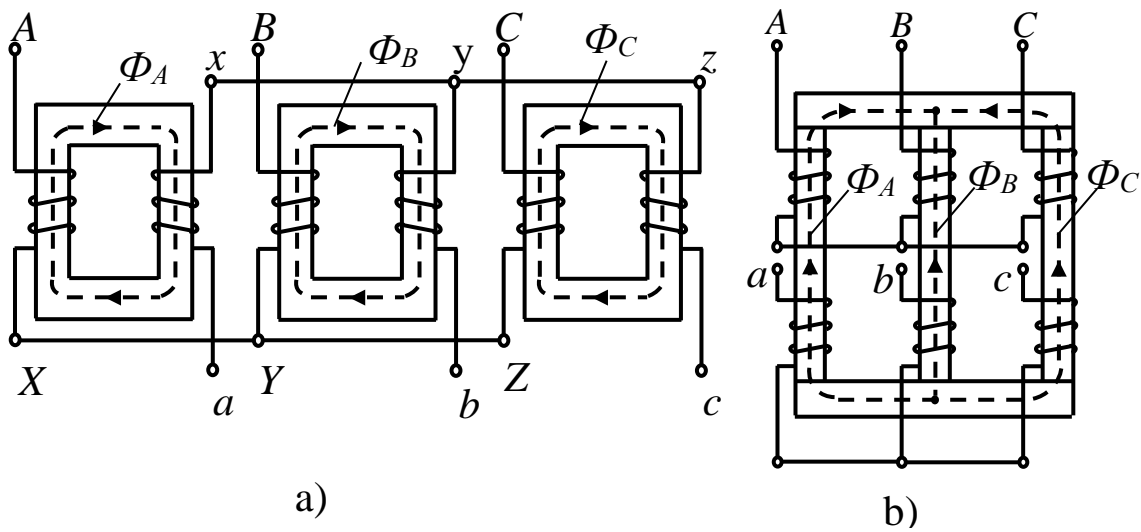
FƏSİL 9

ÜÇFAZALI TRANSFORMATORLAR

9.1. Üçfazlı cərəyanın çevrilməsi

Üçfazlı cərəyanı transformasiya etmək üçün üç ədəd birfazlı və ya bir ədəd üççubuqlu üçfazlı transformatorlardan istifadə etmək olar. Olduqca böyük gücləri (fazada 110 MVA-dan çox) ötürmək üçün üç ədəd birfazlı transformatorlar tətbiq edilir. Bu onunla əsaslandırılır ki, böyük güclü üçfazlı transformatorların hazırlanması texnologiyası və nəql etdirilməsi çox çətinidir.

Üçfazlı cərəyanın üç ədəd birfazlı transformatorlar vasitəsilə transformasiya edilməsi sxemi şəkil 9.1,a-da göstərilmişdir. Bu halda şəbəkənin hər fazasına transformatorlardan biri qoşulur. Belə sxem ilə qurulmuş transformatorlar yığımı transformatorlar qrupu adlanır. Transformatorlar qrupu əvəzində fazaların hər üçü üçün eyni bir maqnit dövrəsi olan üçfazlı, üççubuqlu transformatorlardan istifadə etmək olar, çünki belə üççubuqlu transformator ölçücə yığcam olub ucuz başa gəlir.



Şək. 9.1. Üçfazlı transformatorlar qrupu (a) ; üçfazlı üççubuqlu transformatorlar (b)

Üçfazlı transformatorun maqnit keçiricisi üççubuqlu

hazırlanır (şəkil 9.1,b). Hər çubuqda bir fazanın yüksək və alçaq gərginlik dolaqları yerləşdirilir. Göstərilən konstruksiyalı transformatorun maqnit dövrəsi bir qədər qeyri-simmetrik alınır, belə ki, orta fazanın və kənar fazaların maqnit qüvvə xətlərinin uzunluğu müxtəlifdir. Orta fazanın maqnit qüvvə xətləri bir qədər qısa olduğundan, onların yolunda maqnit müqavimətidə nisbətən kiçikdir. Yük rejimində bu qeyri-simmetrikiyin təsiri çox az olur. Belə transformator sıxaclarına simmetrik gərginlik verilərsə və yük müntəzəm paylansa, faz dolaqlarının hər üçü eyni şəraitdə olar. Buna görə də birfazalı transformatorlar üçün tərtib edilmiş düsturlar və əvəz sxemləri üçfazlı transformator üçün də eyni qüvvədə qalır. Lakin yüksüz işləmə rejimi burada müəyyən xüsusiyyətlərə malikdir. Bu xüsusiyyətlərdən biri maqnit dövrəsinin asimmetrikiyi ilə əlaqədardır. Həqiqətən yüksüz işləmə rejimində faza cərəyanları $A_{AO} \approx A_{CO} \neq A_{BO}$.

Buna səbəb ayrı-ayrı fazaların yaratdığı maqnit sellərinin yolunda maqnit müqavimətlərinin müxtəlif olmasıdır. Məlum olduğu kimi maqnit seli dolağa tətbiq olunan gərginlikdən asılıdır. Tətbiq olunan gərginliklər bərabər və simmetrik, yəni $U_A = U_B = U_C$ olsa maqnit selləri də $\Phi_A = \Phi_B = \Phi_C$ olar. Buna görə də eyni maqnit seli şəraitində maqnit müqaviməti kiçik olan fazanın yüksüz işləmə cərəyanı da kiçik olmalıdır. Bu fərq 20...30 % olur.

İkinci xüsusiyyət maqnit dövrəsinin doyması ilə əlaqədardır. Çünki, maqnit dövrəsi doyduqda maqnit seli Φ ilə onu yaradan maqnitləşdirici $I_{I2} \approx I_0$ ərəyanı arasındakı mü-tənəsblik pozulur. Belə ki, maqnit seli sinusoidal dəyişdi-yi halda maqnitləşdirici cərəyan qeyri-sinusoidal yəni zir-vəli alınır.

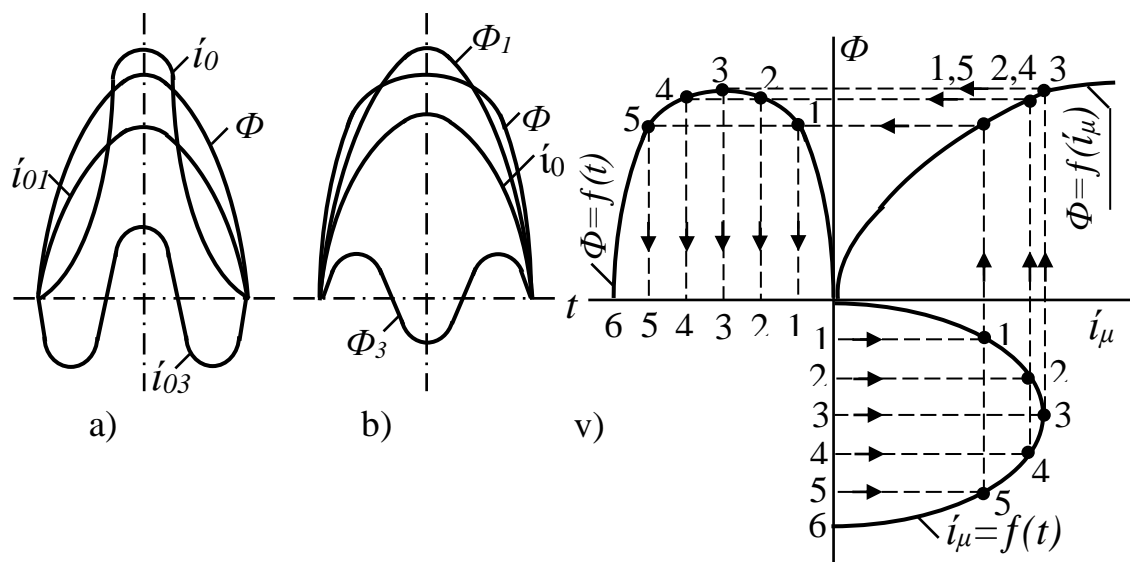
Yuxarıda (birfazlı transformator üçün) göstərildiyi ki-mi belə zirvəli qeyri-sinusoidal əyri bütün tək sıralı har-monikalara malik olur ki, bunlarında arasında ən böyük olan əsas harmonikadan sonra üçüncü (qüvvətli) harmo-

nikadır.

Qeyd etmək lazımdır ki, cərəyanların üçüncü harmonikalari bütün fazalarda zaman etibarilə eyni olub üst-üstə düşür:

$$i_{03A} = i_{03B} = i_{03C} = i_{03m} \sin 3\omega t. \quad (9.1)$$

Bu hal dolaqların bəzi birləşmə sxemlərində maqnit seli əyrisinin və eləcə də E.H.Q əyrisinin formasına təsir göstərir. Əgər transformatorun birinci tərəf dolağı üçbucaq (Δ) və ya neytralı (sıfır nöqtəsi) çıxarılmış ulduz Y_0 sxemi üzrə birləşdirilibsə, faza cərəyanlarının üçüncü harmonikalari sıfır xətti ilə və yaxud üçbucağın daxilində qapanır. Deməli bu halda yüksüz işləmə cərəyanı i_0 ayrı-ayrı fazalarda üçüncü harmonikalara malik olub, birləşmə transformatorunda olduğu kimi zirvəli alınır, maqnit seli isə sinusoidal olur (şək.9.2, a).

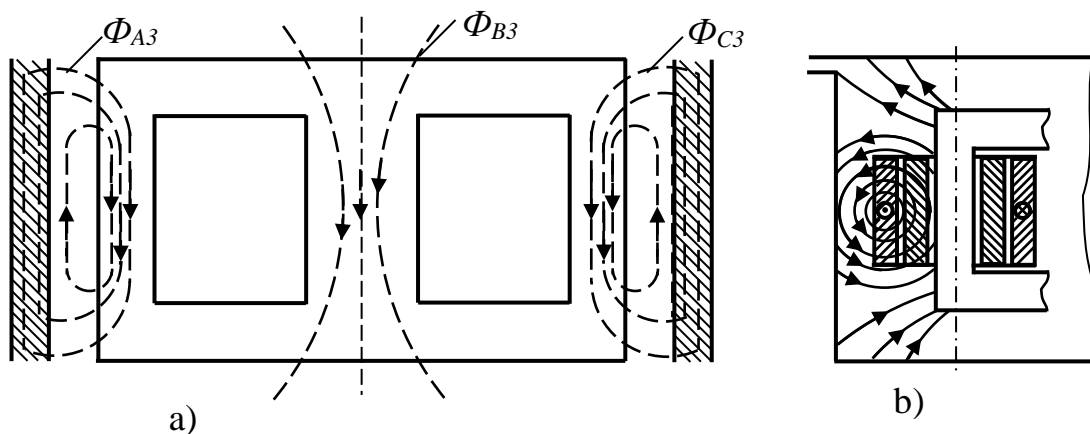


Şək. 9.2. Dolaqlar Y_0/Y və Y/Y sxemləri üzrə birləşmiş hallarda yüksüz işləmə cərəyanı i_0 və maqnit selinin Φ əyriləri (a – v)

Dolaqlar ulduz-ulduz (Y/Y) sxemi üzrə birləşibsə faza cərəyanlarının üçüncü harmonikalari qapanması üçün

dövrə olmur. Onda maqnitləşdirici cərəyan i_0 sinusoidal, maqnit selinin əyrisi isə təhrif olunub yastılaşmış formada alınır (şək. 9.2,b). Bu halda maqnit seli üçüncü harmonikalara malik olur və belə selin induksiyladığı faza E.H.Q-ləri də qeyri-sinusoidal alınır. Maqnitləşdirici cərəyanın sinusoidallığı şəraitində $\Phi = f(t)$ əyrisinin qurulması şəkil 9.2,v -də göstərilmişdir.

Qeyd etmək lazımdır ki, üççubuqlu transformatorlarda əmələ gələn faza maqnit sellərinin üçüncü harmonikalari Φ_{A3} , Φ_{B3} , Φ_{C3} maqnit keçiricisi üzrə qapana bilmir, çünki onlar cərəyanların üçüncü harmonikalari kimi analogi olaraq zamana görə üst-üstə düşür və beləliklə, istənilən hər biranda maqnit keçiricisi üzrə qarşı - qarşıya yönəlmiş olur (şəkil 9.3).



Şək. 9.3. Üçfazlı üççubuqlu transformatorlarda maqnit sellərinin üçüncü harmonikalari qapanması yolları

Odur ki, üçüncü harmonikalari çubuqlardan çıxaraq boyunduruqdan - boyunduruğa havadan keçməklə qapanır və bu yolda böyük maqnit müqavimətinə rast gəlir.

Nəticədə maqnit sellərinin üçüncü harmonikalari qiymətə kiçilir və faz selləri Φ_{A3} , Φ_{B3} , Φ_{C3} üççubuqlu transformatorlarda sinusoidalə az fərqlənir. Faz maqnit sellərinin üçüncü harmonikalari transformatorada əlavə güc itkiləri də yaradır. Maqnit selləri və E.H.Q. ayrılərində

üçüncü harmonikalar olmasın deyə üççubuqlu transformatorlarda dolaqlardan birini üçbucaq sxemi ilə birləşdirilməsi məqsədə uyğundur. Dolaqları Y/Δ və Y_0/Δ sxemləri üzrə qoşulmuş üççubuqlu transformatorlar daha səmərəli sayılır.

9.2. Transformatorun dolaqlarının birləşmə sxemləri

DÜİST 11677-85 görə birfazlı və üçfazlı güc transformatorlarının dolaqlarının başlanğıc və son ucları böyük və kiçik latın hərfləri ilə işarələndirilir.

Birfazlı ikidolaqlı transformatorun YG dolağının başlanğıc ucu A buna uyğun son ucu X hərfləri ilə işarə edilir. AG dolağının başlanğıc ucu a buna uyğun sonuncu isə x hərfi ilə işarələnir. Əgər transformatorun üçüncü dolağı varsa onun ucları A_m və X_m işarələnir. Üçfazlı ikidolaqlı transformatorların YG dolaqlarının başlanğıc ucları A, B, C bunlara uyğun son ucları isə X, Y, Z hərfləri ilə işarə edilir.

AG dolaqlarının ucları isə analogi olaraq a, b, c və x, y, z üçüncü dolaq varsa başlanğıc və son ucları A_m, B_m, C_m və X_m, Y_m, Z_m -lə işarələnir. Dolaqların çıxarılmış sıfır nöqtələrinin ucları 0 (YG dolağı üçün) və o (AG dolağı üçün) göstərilir.

Üçfazlı ikidolaqlı transformatorların YG və AG dolaqları «ulduz çıxarılmış 0 nöqtəli», «üçbucaq» və «ziqzaq çıxarılmış 0 nöqtəli» sxemlərdə birləşdirilir.

Dolaqları əksər hallarda «ulduz» və «üçbucaq» sxeminə birləşdirirlər. «Ulduz» birləşmə ən çox YG dolaqları üçün, «üçbucaq» birləşmə isə AG dolaqları üçün tətbiq edilir. Birinci halda faza dolağına təsir edən gərginlik, ikinci halda faza dolağından axan cərəyan xətt gərginliyi və xətt cərəyanından $\sqrt{3}$ kiçik alınır. Buna görə birinci halda izolyasiya, ikinci halda isə keçirici materiala qənaət etmək mümkündür.

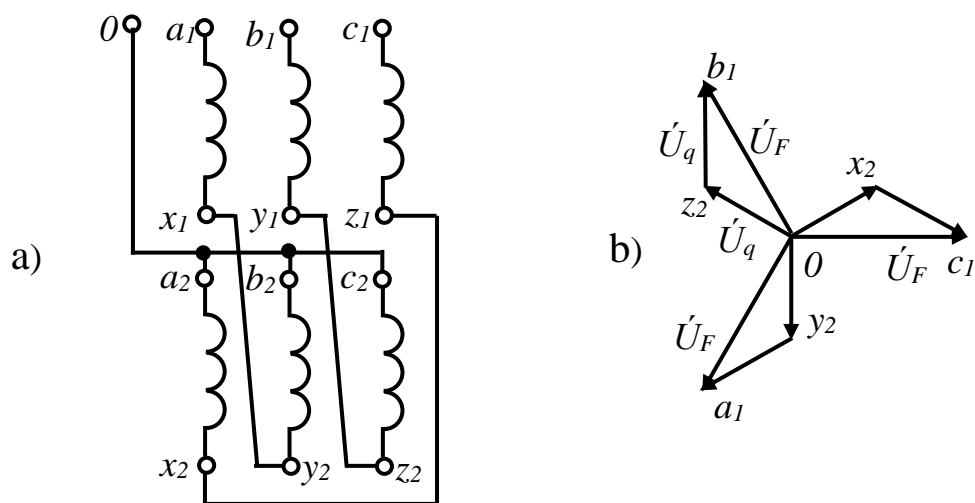
«Ulduz», «ulduz çıxarılmış O nöqtəli», «üçbucaq», «ziqzaq çıxarılmış O nöqtəli» birləşmə sxemlərini Y, Y_0, Δ, Z_0 simvolları ilə işarələnir.

Üçfazlı transformatorların dolaqlarının birləşmə sxemləri kəsr şəklində $Y/Y_0, Y/\Delta, Y/Z_0$ və s. işarələnir. Kəsrin surəti YG dolağının birləşmə sxemini, məxrəci isə AG dolağının birləşmə sxemini göstərir. Əgər transformatorun üçüncü dolağı (OG) varsa, onda onun birləşmə sxemi $\Delta/Y/Y_0$ şəklində işarələnir.

Dolaqların birləşmə sxemi seçilərkən bir sıra hallar nəzərə alınmalıdır. Bəzən transformatorun ikinci tərəfində iki cür, həm xətti gərginlik, həm də faza gərginlikləri almaq lazım gəlir. Məsələn, ictimai yaşayış məntəqələrində, sənaye və kənd təsərrüfatı müəssisələrində həm işıq yükü, həm də güc yükləri olduğundan, burada işlədilən transformatorlardan həm xətti gərginlik, həm də faza gərginlikləri alınmalıdır. Bu halda dolaqları Y/Y_0 sxemi ilə birləşmiş transformatorlardan istifadə etmək daha məqsədə uyğundur. İkinci tərəf gərginliyi $400V$ və ondan yüksək olan hallarda dolaqların Y/Δ birləşməsi sxeminə üstünlük verilir. Çünki, bu zaman transformatorun qeyri simmetrik rejimdə iş şəraiti yaxşılaşır və yüksək harmonikaların təsiri azalır.

Bəzən xüsusi transformatorlarda (düzləndiricilər üçün tətbiq olunan və s.) və kənd təsərrüfatı müəssisələrində işləyən transformatorların AG dolaqlarının birləşməsində qeyri – simmetrik yüklənmədə faz gərginliklərin simmetrikliliyini təmin etmək üçün «ziqzaq çıxarılmış O nöqtəli» birləşmə sxemi tətbiq edilir. Bu sxemdə hər faza dolağını iki bərabər hissələrə bölürlər və bunları müxtəlif şubalarda yerləşdirirlər (şək. 9.4). Hər iki hissənin birləşdirilməsi elə aparılır ki, onların E.H.Q-rı həndəsi çıxılsın: bundan ötrü faza dolağının hər bir yarısının sonunu həmin dolağın ikinci yarısının sonu ilə birləşdirirlər. Bu sxem iqtisadi cəhətdən səmərəli, çünki eyni bir U_F , gərginliyində Y və Δ sxemlərinə nisbətən çox dolaq naqilisərf olunur. Bu

onunla izah olunur ki, baxılan sxemdə faza U_F gərginliyi $\sqrt{3}$ dəfə hər bir dolağın U_d gərginliyindən böyük olur. Ona görə bu sxemi müstəsna hallarda tətbiq edirlər.



Şək. 9.4. Dolağın ziqzaq birləşmə sxemi (a) və vektor diaqramı (b)

DÜİST 11677-85 görə güc transformatorların dolaqlarında tətbiq olunan standart birləşmə sxemləri cədvəl 9.1 -də verilmişdir.

Cədvəl 9.1

Dolaqların birləşmə sxemi		E.H.Q vektorlarının diaqramları		Şerti işarələr
YG	AG	YG	AG	
1	2	3	4	5
				$Y/Y_0 - 0$
				$Y/\Delta - 11$

1	2	3	4	5
				$Y_0 / \Delta - II$
				$\Delta / Y_0 - II$
				$Y / Z_0 - II$

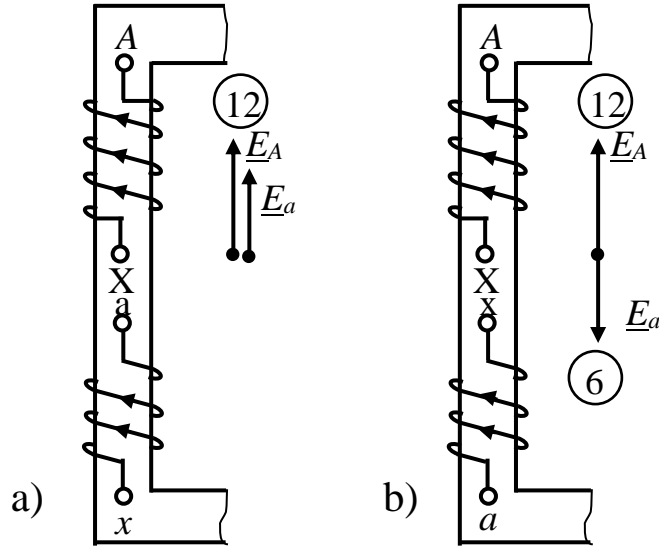
9.3. Transformator dolaqlarının birləşmə qrupları

Birinci və ikinci tərəf dolaqlarının uyğun xətti gərginliklərinin vektorları arasındakı faza fərqi bucağından asılı olaraq transformatorlar bir neçə birləşmə qruplarına ayrılır.

Birfazlı transformatorlarda dolaqların sarınması istiqamətindən və dolaq sıxaclarının işarə olunmasından asılı olaraq birinci və ikinci tərəf dolaqlarının gərginlik vektorları ya üst-üstə düşür və ya bir-birinin əksinə yönəlir, yəni bu vektorlar arasındakı bucaq sıfır və yaxud 180° olur

Əgər transformatorun hər iki dolağı bir istiqamətdə sarınıb və sıxacların işarələri, yəni çıxış sıxaclarının nişanlanması simmetrikdirsə (şəkil 9.5, a) onda bu dolaqlarda induksiyaalanmış EHQ-lər eyni istiqamətli olur və uyğun yüksüz işləmə gərginlikləri fazaca üst-üstə düşür. Dolaqlardan

birinin sarınma istiqaməti və ya fazalardan birinin sıxac-
larının yeri dəyişdirilərsə (şək. 9.5, b) birinci və ikinci gər-
ginlik, (EHQ) vektorları arasındakı faza fərqi bucağı 180° -
yə bərabər olar.



Şək. 9.5. Birfazlı transformatorun dolaqlarının birləşmə qrupu

Dolaqların yüksək və alçaq gərginlik vektorları arasındakı bucağı 30° bölərək alınmış qiymətə əsasən transformatorun birləşmə qrupunun nömrəsini təyin edirlər. Sadəlik üçün dolaqların gərginlik vektorlarını saat əqrəbinə bənzədirlər. Belə ki, yüksək gərginlik vektorunu dəqiqə əqrəbi (böyük əqrəb), alçaq gərginlik vektorunu isə saat əqrəbi (kiçik əqrəb) qəbul edib dəqiqə əqrəbini (yüksək gərginlik vektorunu) saat siferblatı üzərindəki 12 rəqəmi üzərinə qoyurlar. Bu qayda ilə qurulmuş vektor diqramlarından (şək. 9.5 a,b) görünür ki, birfazlı transformatorlar üçün yalnız iki birləşmə qrupu – 0 və 6 nömrəli qrupları almaq mümkündür. Bu qruplar 1/1– 0 və 1/1– 6 ilə işarə edilir. Respublikamızda yalnız 1/1– 0 qruplu birfazlı transformatorlar istifadə edilir.

Üçfazlı transformatorlarda eyni bir çubuq üzərində yerləşdirilmiş hər iki dolağın faza EHQ-ləri birfazlı transformatorlarda olduğu kimi ya üst-üstə düşür, ya da fazaca bir-

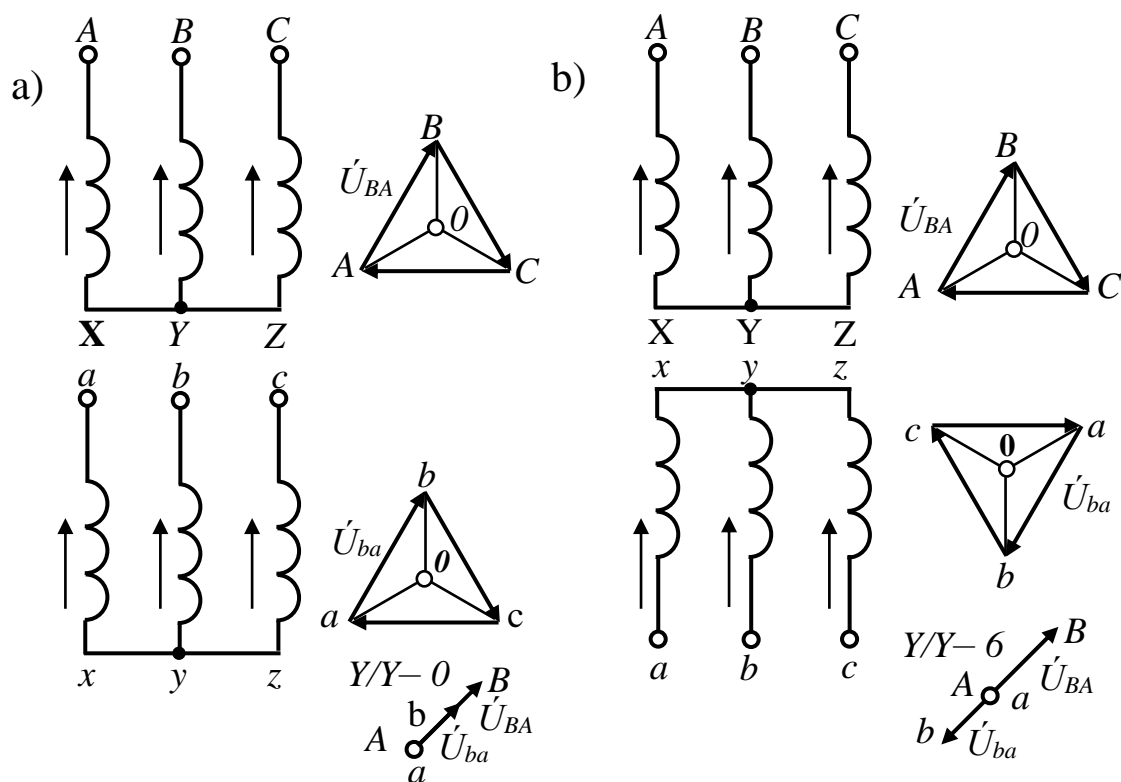
birinin əksinə yönəlir. Lakin üçfazlı transformatorlarda yüksək və alçaq gərginlik dolaqlarının birləşmə sxemindən və sarılması istiqamətindən asılı olaraq 12 ədəd birləşmə qrupu almaq mümkündür.

Birləşmə qrupunu təyin etmək üçün aşağıdakı iki şərt əsas götürülməlidir:

- 1) dolaqların faz ardıcılıqları bütün hallarda dəyişməz qalmalıdır;
- 2) faza dolaqlarında gərginliyin müsbət istiqaməti məlum olmalıdır.

Bir neçə hala baxaq:

Tutaq ki, transformatorun yüksək gərginlik və alçaq gərginlik dolaqları Y/Y sxemi üzrə qoşulub hər iki dolağın sarılması istiqaməti eynidir və uyğun faz dolaqları ümumi bir çubuq üzərində yerləşdirilmişdir (şək. 9.6, a).



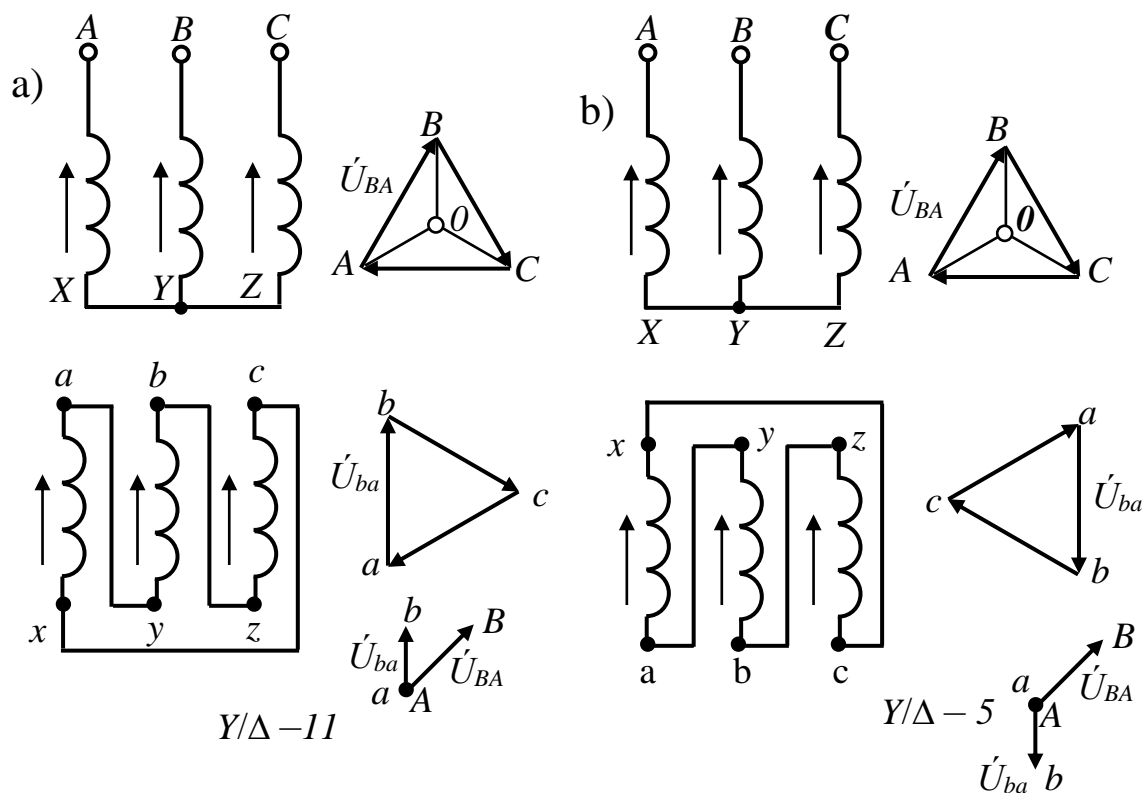
Şək. 9.6. Y/Y sxemində üçfazlı transformator dolaqlarının birləşmə qrupları

Bu sxemə əsasən hər iki dolaq üçün qurulmuş faza və xətt gərginliklərinin vektor diaqramları (şək.9.6,a) göstəril-

mişdir. Göründüyü kimi xətt gərginliklərinin eyni adlı vektorları (U_{BA} və U_{ba} eyni istiqamətdə olub fazca üst-üstə düşür), yəni uyğun xətt gərginliklərinin vektorları arasındakı bucaq 0 -dir. Saatın siferblatı üzərində bu vektorlar, göstərilən qaydaya görə saat 12-ni göstərir. Odur ki, bu sxem üzrə qoşulmuş transformatorun birləşmə qrupu $Y/Y - 0$ ilə işarə edilir.

Əgər baxdığımız sxemdə alçaq gərginlik dolağının sıxaclarının yeri (a, b, c sıxacları ilə x, y, z sıxaclarının yeri) dəyişdirilsə bu dolağın gərginlik vektorları fazaca 180° dəyişir. Belə transformator 6 sayılı birləşmə qrupuna mənsub olub $Y/Y-6$ işarə edilir (şək. 9.6, b).

Tutaq ki, dolaqlar Y/Δ sxemi üzrə qoşulub (şək. 9.7, a) və yuxarıda göstərilən bütün şərtlər gözlənilir.



Şək. 9.7. Y/Δ sxemində üçfazlı transformatorun dolaqlarının birləşmə qrupları

Onda gərginliklərin vektor diaqramından (şək. 9.7) görünür ki, bu sxem 11 sayılı qrupu verir və belə birləşmə qrupu $Y/\Delta - 11$ işarə edilir. Əgər bu halda alçaq gərginlik

dolağının sıxaclarının yeri dəyişdirilsə uyğun xətt gərginliklərinin vektorları arasındakı bucaq 150° olur ki, bu da 5 sayılı birləşmə qrupunu verir, yəni $Y/\Delta - 5$ (şək. 9.7, b).

DÜİST 11677-85 görə MDB ölkələrində istehsal olunan üçfazlı güc transformatorları yalnız iki əsas qrupa, yəni $Y/Y_0 - 0$, $Y/\Delta - 11$, $Y_0/\Delta - 11$, $Y/Z_0 - 11$, birləşmə qruplarına mənsubdur.

Dolaqların birləşmə qrupunun yoxlanması. Təmirdən sonra transformatorun yoxlama sınaqları zamanı dolaqların birləşmə qrupunu yoxlayırlar. Bu zaman dolaqların uclarının nişanlanması və ya dolaqların uclarının transformatorun girişlərinə birləşdirilməsinin düzgün yerinə yetirilməsi aşkar oluna bilər.

Üçfazlı transformatorların dolaqlarının birləşmə qrupunu təyin etmək üçün iki voltmetr üsulundan istifadə edilir. Bu halda transformatorun uyğun ucları arasındakı gərginlik ölçülür və sonra hesabat qiymətləri ilə müqayisə edilir (şək. 9.8,a), fazalardan birinin dolaqlarının eyniadlı ucları, məsələn A və a , öz aralarında birləşdirilir və transformatorun alçaq gərginlik dolağına kiçik qiymətli gərginlik verilir. Birinci $PV1$ voltmetr ilə qidalandırıcı U_1 gərginliyi, ikinci $PV2$ voltmetr ilə növbə ilə AG və YG dolaqlarının ucları arasındakı U_{bB} , U_{bC} və U_{cB} gərginlikləri ölçülür. Gərginliklərin ölçmədən alınmış qiymətlərini aşağıdakı ifadələrdən təyin edilmiş qiymətlərlə müqayisə edirlər:

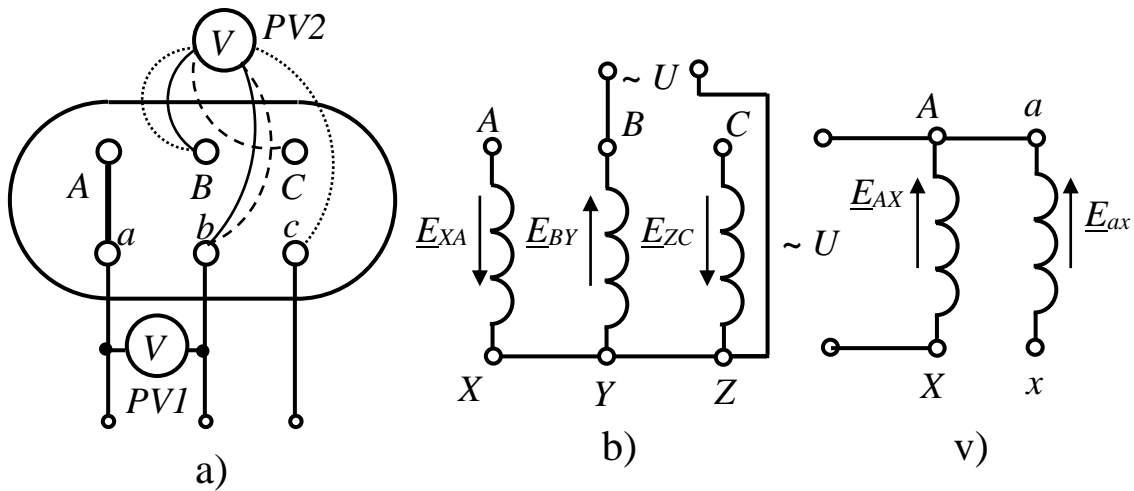
$Y/Y - 0$ qrupu üçün

$$U_{bC} = U_{cB} = U\sqrt{1-K+K^2}; \quad U_{bB} = U(K-1); \quad (9.2)$$

$Y/\Delta - 11$ qrupu üçün

$$U_{bB} = U_{cB} = U\sqrt{1-\sqrt{3}K+K^2}; \quad U_{bC} = U\sqrt{1+K^2}, \quad (9.3)$$

burada $K = U_{AB}/U_{ab}$ – xətti transformasiya əmsalı olub, üçfazlı transformatorun pasport qiymətlərində göstərilən xətt gərginliklərinin nisbətinə bərabərdir



Şək. 9.8. İki voltmetr üsulu ilə dolaqların birləşmə qrupunun təyini (a) və dolaqların uclarının yoxlanması sxemləri (b və v)

Dolaqların uclarının nişanlanmasının yoxlanılması.

YG dolağının başlanğıc və son uclarını təcrübi təyin etmək üçün onun faz dolaqları ulduz birləşdirilir, sonra fazalardan birini $U = 220 \text{ V}$ gərginlikli şəbəkəyə qoşurlar. Sonra dolaqların EHQ-rı və fazalararası gərginlikləri ölçürlər (şək. 9.8, b) göstərilən sxemə görə transformatorun maqnit keçiricisinin B fazasının dolağı yerləşən orta çubuğunda maqnit seli kənarlarında A və C fazası yerləşən çubuqlardakı maqnit selindən iki dəfə çox olur və bu sellərin əksinə istiqamətlənir. Əgər dolaqların ucları düzgün nişanlanıbsa E.H.Q. və gərginlik belə olacaqdır:

$$E_{YB} \approx U; E_{XA} = E_{ZC} = 0,5U; U_{AB} = U_{BC} = 1,5U.$$

Dolaqların uclarının nişanlanması səhv aparılıbsa onda U_{AB} və U_{BC} gərginliklərindən biri (və ya hər ikisi) $0,5U$ –ya bərabər olur.

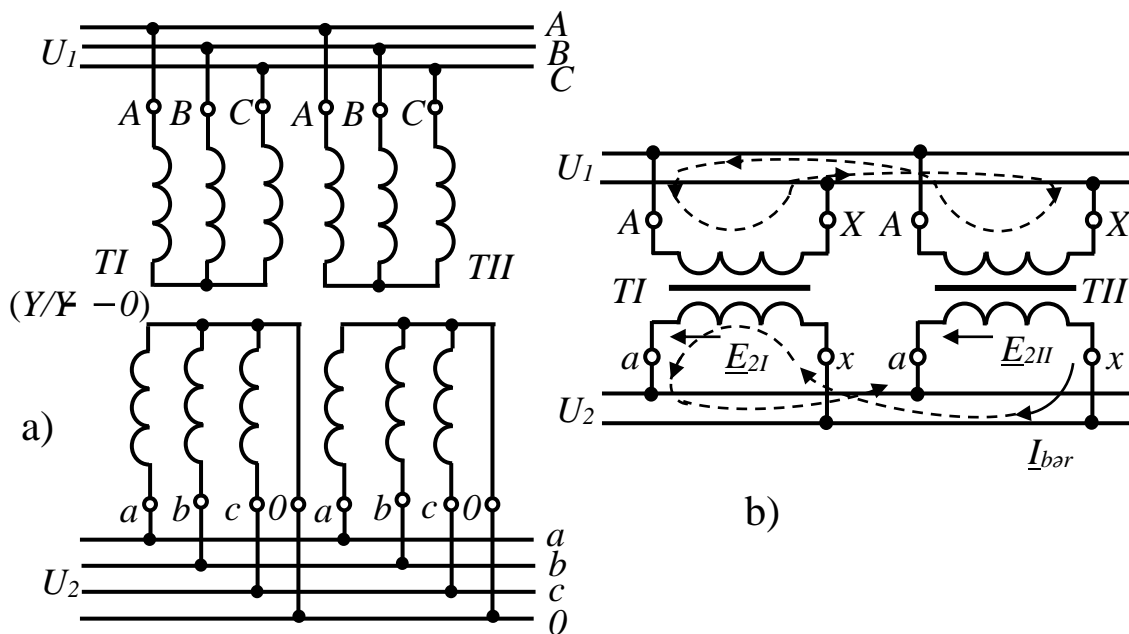
AG dolağının uclarının nişanlanmasının düzgünlüyünün

yoxlanılması hər bir faza dolağı üçün növbə ilə (şək.9.8, v) göstərilən sxem üzrə aparılır. Dolaqların uclarının nişanlanması düzgündürsə, onda məsələn A fazası üçün

$$U_{Xx} = U_{AX} - U_{ax} \text{ olar.}$$

9.4. Transformatorların paralel işləməsi

Elektrik sistemlərində elektrik təchizatının etibarlılığını artırmaq məqsədilə yüksəldici və alçaldıcı yarımstansiya-larında iki, üç və ya daha çox transformatorlar paralel işə qoşulur (şək. 9.9).



Şək. 9.9. Üçfazlı (a) və birfazlı (b) transformatorların paralel işləmə sxemi

Bir neçə transformatorun paralel işləməsinin böyük güclü bir transformatorun işləməsi ilə müqayisədə bir sıra texniki və iqtisadi üstünlükləri vardır :

1) elektrik tələbəcillərin elektrik enerjisi ilə təchiz olunma etibarlılığı artır, belə ki, transformatorlardan birinin hər hansı bir səbəbdən işdən çıxmasına görə elektrik tələbəcilləri elektrik enerjisindən məhrum olurlar. Yəni bu za-

man işdən çıxan transformatorun yükünü müvəqqəti olaraq tamamilə və ya bir hissəsini işləyən transformatorların yükünə əlavə etmək mümkündür. Eyni zamanda yarımstansiyada profilaktiki təmir işləri aparmaq asanlaşır ;

2) paralel işə qoşulan transformatorların ehtiyat gücü tələbediciləri elektrik enerjisi ilə qidalandıran böyük güclü bir transformatorun gücündən xeyli kiçik olur ;

3) energetik sistemlərin yüksəldici və alçaldıcı və ya rayon transformator yarımstansiyalarında yükün azalma müddətində (gün ərzində yaz və yay mövsümlərində), transformatorların bir hissəsini işdən açırlar, bunun nəticəsində transformatorların yüksüz işləmə itkiləri azalır və onların nominal gücə qədər yüklənməsi təmin olunur. Bunların hesabına yarımstansiyanın iqtisadi cəhətcə səmərəli iş rejimi bərpa olunur ;

4) ildən-ilə (yarımstansiyanın gələcək inkişafı ilə əlaqədar) yeni elektrik tələbedicilərinin işə qoşulması ilə əlaqədar transformator yarımstansiyanın gücünün tədricən artmasına görə yarımstansiyanın maksimal gücünə uyğun gələn böyük güclü transformator quraşdırmaq texniki və iqtisadi cəhətdən əlverişli sayılmır. Buna görə də yarımstansiyada bir neçə transformatorun quraşdırılması və onların paralel işə qoşulması çox böyük əhəmiyyət kəsb edir.

Transformatorları paralel işə qoşarkən çalışırlar ki, onların hər biri öz nominal gücünə münasib cərəyanla yüklənsin. Belə halda paralel işə qoşulan transformatorlardan alınan maksimal güc onların nominal güclərinin cəminə bərabər olur. Buna görə transformatorların paralel işləyə bilməsi üçün aşağıdakı şərtlər yerinə yetirilməlidir :

1) paralel qoşulan transformatorların birinci və ikinci tərəf gərginlikləri bir-birinə bərabər olmalıdır, yəni $U_{11}=U_{12}$; $U_{21}= U_{22}$ deməli onların transformasiya əmsalları bərabər olmalıdır :

$$n_1= n_{11};$$

2) paralel qoşulan transformatorların birləşmə qrupları eyni olmalıdır;

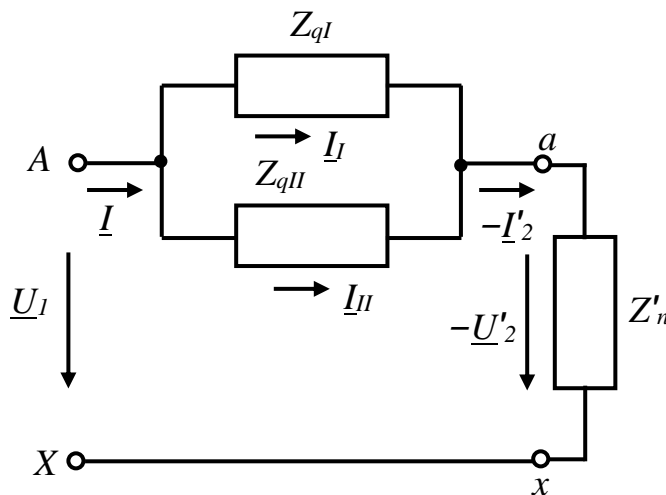
3) paralel qoşulan transformatorların qısaqapanma gərginlikləri bərabər olmalıdır :

$$u_{qI} = u_{qII}.$$

Əgər göstərilən şərtlər ödənilirsə transformatorları paralel işə qoşmaq olur. Təcrübədə yalnız ikinci şərt qəti olaraq yerinə yetirilməlidir. Birinci və ikinci şərtlər müəyyən xətalara yerinə yetirilə bilər.

Göstərilən şərtlərdən hər hansı birinin yerinə yetirilməyən halına baxaq.

1. Tutaq ki, paralel qoşulmuş TI və TII transformatorların ikinci və üçüncü şərtləri ödənilir, birinci şərt isə ödənilmir, yəni $U_{21} \neq U_{22}$. Əgər ikinci tərəf gərginlikləri eyni olmasa o zaman bu gərginliklər arasında müəyyən $\Delta U = U_{21} - U_{22}$ fərq alınır. Həmin fərq transformatorların ikinci dolaqları dövrəsindən müəyyən qiymətli bir I_b bərabərləşdirici cərəyanın axmasına səbəb olacaqdır (şək. 9.9). Onda paralel qoşulan transformatorların sadələşdirilmiş əvəz sxemindən (şək. 9.10) yazı bilərik:



Şək. 9.10. Paralel işləyən transformatorların sadələşdirilmiş əvəz sxemi

$$I_b = \frac{U_{21} - U_{22}}{Z_{qI} + Z_{qII}}, \quad (9.4)$$

burada Z_{qI} və Z_{qII} – uyğun olaraq birinci və ikinci transformatorun qısaqapanma tam müqavimətidir;
 U_{21} və U_{22} – birinci və ikinci transformatorların nominal gərginlikləridir.

Z_{qI} və Z_{qII} aşağıda göstərilən düsturla hesablanır:

$$Z_{qI} = \frac{u_{qI} \cdot U_{21}}{100 \cdot I_1}; \quad Z_{qII} = \frac{u_{qII} \cdot U_{22}}{100 \cdot I_{II}}, \quad (9.5)$$

burada u_{qI} , u_{qII} – birinci və ikinci transformatorun faizlə qısaqapanma gərginlikləpidir (transformatorların üzərindəki lövhədə göstərilir);

I_I, I_{II} – birinci və ikinci transformatorun nominal cərəyanlarıdır, A.

Əgər $U_{21} = U_{22}$, $U_{21} - U_{22} = 0$, yəni $I_b = 0$, $U_{21} \neq U_{22}$ onda bərabərləndirici cərəyanı (9.4) nəzərə almaqla təyin etmək olar :

$$I_b = \frac{U_{21} - U_{22}}{\frac{u_{qI} U_{21}}{100 \cdot I_I} + \frac{u_{qII} U_{22}}{100 \cdot I_{II}}}, \quad (9.6)$$

burada U_{21} – birinci transformatorun nominal xətt gərginliyi;
 I_I – birinci transformatorun nominal xətt cərəyanı;
 U_{22} – ikinci transformatorun nominal xətt gərginliyi;
 I_{II} – ikinci transformatorun nominal xətt cərəyanıdır.

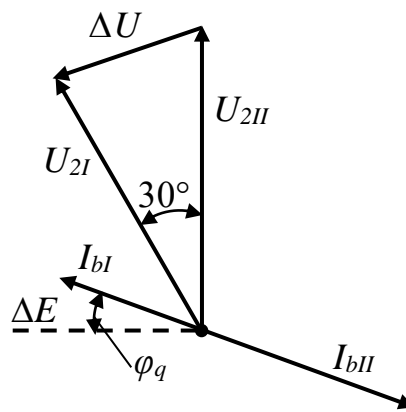
(9.6) düsturu imkan verir ki, həm birfazlı, həm də üçfazlı transformatorların dövrəsində yaranan bərabərləşdirici cərəyanın qiymətini təyin edək.

(9.6) düsturunu üçfazlı transformatorlar üçün tətbiq etdikdə aşağıdakıları nəzərə almaq lazımdır:

Gərginliklərin bu qeyri bərabərliklərindən yaranan bu cərəyan yüksüz işləmə rejimində gərginliyi yüksək olan dolaqdan gərginliyi aşağı olan dolağa tərəf axır. Transformatorlar yükləndikdə bərabərləşdirici cərəyan onların birinin yük cərəyanından çıxılır, digərinin yük cərəyanı ilə toplanılır. Odur ki, bu hala yol vermək olmaz. Yəni bərabərləşdirici cərəyan o qədər böyük qiymət ala bilər ki, transformatorun dolaqlarını təhlükəli dərəcədə qızdırma bilər. Buna görə paralel işləyəcək transformatorların transformasiya əmsalları arasında ancaq 0,5% fərqə yol vermək olar.

2. Tutaq ki, paralel qoşulan iki transformatorun birləşmə qrupları müxtəlifdir. Onlardan biri $Y/\Delta-11$, digəri isə $Y/Y-0$ birləşmə qrupuna mənsub olub transformasiya əmsalları bərabərdir. Belə iki transformatorun ikinci tərəf gərginlikləri üçün vektor diaqramı şəkil 9.11-də göstərilmişdir.

Diaqramdan görünür ki, ikinci tərəf gərginlikləri qiymətcə bərabər olub, fazaca 30° fərqlənir.



Şək. 9.11. $Y/Y-0$ və $Y/\Delta-11$ birləşmə qruplarında işə qoşulmuş transformatorların ikinci tərəf gərginliklərinin vektor diaqramı

Bunların fərqi:

$$\Delta U = 2U_2 \sin 15^\circ = 0,518 U_2. \quad (9.7)$$

ΔU – nun təsirindən transformatorlar arasında axan bərabərləşdirici cərəyanın qiyməti ancaq onların qısa qapanma müqavimətləri ilə məhdudlaşır. Belə ki:

$$I_{\text{бяр}} = \frac{\Delta U}{Z_{qI} + Z_{qII}}.$$

Nəzərə alsaq ki, $Z_{qI*} = Z_{qII*} = u_{qI*} = u_{qII*} = 0,05$, onda cərəyanın nisbi qiyməti:

$$I_{b*} = \frac{0,518 \cdot 1,0}{2 \cdot 0,05} = 5,18.$$

Belə böyük qiymətli cərəyan transformatoru dərhal sıradan çıxarır. Odur ki, müxtəlif birləşmə qruplarına mənsub olan transformatorların paralel işləməsinə yol vermək olmaz.

3. Tutaq ki, paralel işləyən transformatorların qısaqapanma gərginlikləri müxtəlifdir ($u_{qI} \neq u_{qII}$). Lakin onların eyni birləşmə qrupuna mənsub olub, transformasiya əmsalları bərabərdir.

Transformatorların sadələşdirilmiş əvəz sxemindən (şək. 9.10).

$$I_1 Z_{qI} = I_{II} Z_{II} \quad \text{və ya} \quad \frac{I_1}{I_{II}} = \frac{Z_{II}}{Z_{qI}} \quad (9.8)$$

(9.8) ifadəsini aşağıdakı şəkildə yazmaq olar:

$$\frac{I_1}{I_{II}} = \frac{u_{qII} / I_{nomII}}{u_{qI} / I_{nomI}} = \frac{u_{qII}}{u_{qI}} \frac{I_{nomI}}{I_{nomII}} \quad (9.9)$$

(9.9) ifadəsinin sağ və sol tərəflərini U_{nomI} / U_{nomII} vur-
saq alarıq:

$$\frac{S_I}{S_{II}} = \frac{u_{qII} \cdot S_{nomI}}{u_{qI} \cdot S_{nomII}} \quad (9.10)$$

burada S_I və S_{II} -transformatorların gücləri (yükləri);
 S_{nomI} və S_{nomII} - transformatorların nominal gücləridir.

(9.10) ifadəsindən görünür ki, yük paralel işləyən trans-
formatorlar arasında onların nominal gücləri ilə düz
mütənasib, qısa qapanma gərginlikləri ilə isə tərs mütəna-
sib paylanır.

(9.10) ifadəsindən ($S_{yük}$) iki paralel işləyən transforma-
torlar arasında paylanması təyin etmək olar:

$$S_I = S_{yük} \frac{S_{nomI}}{u_{qI} \left(\frac{S_{nomI}}{u_{qI}} + \frac{S_{nomII}}{u_{qII}} \right)}; \quad S_{II} = S_{yük} \frac{S_{nomII}}{u_{qII} \left(\frac{S_{nomI}}{u_{qI}} + \frac{S_{nomII}}{u_{qII}} \right)} \quad (9.11)$$

burada $S_{yük} = S_I + S_{II}$

Bu formulanı n sayda paralel işləyən transformatorlara
tətbiq etmək olar.

$$S_i = S_{yük} \frac{S_{nomi}}{u_{qi} \sum_1^n S_{nomi} / u_{qi}} \quad (9.12)$$

burada $S_{yük} = S_I + S_{II} + \dots + S_n$ - transformatorların ümumi
yüküdür.

(9.10) görünür ki, qısaqapanma gərginliyi kiçik olan
transformator daha çox yüklənir.

Deməli, ümumi yükün paralel qoşulan transformator-

ların nominal gücünə mütənasib olaraq paylanması üçün onların qısaqapanma gərginlikləri bərabər olmalıdır. Bu tələbin praktiki olaraq yerinə yetirilməsi üçün paralel işləyən transformatorların qısaqapanma gərginliklərinin fərqi onların orta cəbri qiymətinin $\pm 10\%$ -dən artıq olmamalıdır.

Əgər paralel işləyən transformatorların qısaqapanma gərginlikləri müxtəlifdirsə, onda kiçik u_q -sı, yəni kiçik Z_q -sı olan transformator artıq yüklənir. Belə olmasın deyə paralel işləyən transformatorlar qrupunun ümumi yükünü azaltmaq lazım gəlir ki, bu da transformatorların qoyuluş gücündən tam istifadə etməyə imkan vermir.

Paralel işləyən transformatorların qısaqapanma gərginliklərinin u_{qa} və u_{qr} mürəkkəbələri bərabər olmadıqda, onların cərəyanları fazaca müəyyən bucaq qədər fərqlənir. Onda onların ümumi yük cərəyanı bütün transformatorların cərəyanlarının vektor cəminə bərabər olur ki, bu da onların cəbri cəmindən xeyli kiçik alınır. deməli bu halda da transformatorların nominal gücündən tam istifadə olunmur.

Böyük güclü transformatorlarda u_{qr} böyük, u_{qa} isə kiçik olur. Odur ki, nominal güclərinin nisbəti üçdən çox olan transformatorların paralel işə qoşulması məsləhət görülür.

Misal 9.1. Alçaq gərginlik tərəfində gərginlikləri müxtəlif yüksək gərginlikli tərəfində isə gərginlikləri eyni olan iki üçfazlı transformatoru paralel işə qoşduqda yaranan bərabərləşdirici cərəyanı təyin etməli.

Transformatorların göstəriciləri:

Birinci transformator	İkinci transformator
$S_I, kVA \dots\dots\dots 2400$	$S_{II}, kVA \dots\dots\dots 3200$
$U_{21}, V \dots\dots\dots 6600 (AG)$	$U_{22}, V \dots\dots\dots 6600 (AG)$
$I_I, A \dots\dots\dots 210$	$I_{II}, A \dots\dots\dots 309$
$u_{qI}, \% \dots\dots\dots 5,0$	$u_{qII}, \% \dots\dots\dots 5,4$

Həlli: Gərginliklərin fərqi

$$U_{21} - U_{22} = 6600 - 6000 = 600V$$

Birinci transformatorun müqaviməti

$$Z_{qI} = \frac{U_{qI} \cdot U_{21}}{100I_I} = \frac{5,6 \cdot 6600}{100 \cdot 210} = 1,57 \text{ Om.}$$

İkinci transformatorun müqaviməti

$$Z_{qII} = \frac{u_{II} \cdot u_{22}}{100I_{II}} = \frac{5,4 \cdot 6600}{100 \cdot 309} = 1,05 \text{ Om.}$$

Bərabərləşdirici cərəyan

$$I_b = \frac{U_{21} - U_{22}}{\frac{u_{qI} \cdot U_{21}}{100I_I} + \frac{u_{qII} \cdot U_{22}}{100I_{II}}} = \frac{6000}{1,57 + 1,05} = 229 \text{ A.}$$

Misaldan görünür ki, transformatorların dolaqlarından axan bərabərləşdirici cərəyan birinci transformatorun nominal cərəyanından böyük olur, buna görə bu transformator artıq yüklənir ($229/210 \cdot 100 = 109\%$).

Misal 9.2. Nominal gücləri $S_{nomI} = 6300 \text{ kVA}$ ($u_{qI} = 7,5\%$) və $S_{nomII} = 10000 \text{ kVA}$ ($u_{qII} = 8\%$) olan iki transformatorun paralel işə qoşulması nəzərdə tutulur. Transformatorların öz qoyuluş güclərindən necə istifadə olunması dərəcəsini qiymətləndirilməsi tələb olunur.

Həlli: Əgər kiçik güclü transformatoru $S_I = S_{nomI}$ qədər yükləsək, onda ikinci transformatorun yükünü aşağıdakı nisbətdən təyin etmək olar.

$$\frac{S_I}{S_{II}} = \frac{u_{qII}}{u_{qI}} \cdot \frac{S_{nomI}}{S_{nomII}} = \frac{8}{7,5} \cdot \frac{6300}{10000} = 0,672$$

$$\text{Onda } S_{II} = \frac{S_I}{0,672} = \frac{6300}{0,672} = 9375 \text{ kVA.}$$

İstifadə olunmayan güc $\Delta S = S_{nomII} - S_{II} = 625 \text{ kVA}$
 Bu da ümumi qoyuluş gücünün 3,8 % təşkil edir.

Misal 1. Üç transformator TM-1600/35 ($u_q = 6,4 \%$),
 TM-2500/35 ($u_q = 6,5 \%$) və TM-4000/35 ($u_q = 7,5 \%$),
 $S_{nom} = 8100 \text{ kVA}$ bərabər ümumi yükə paralel işləyir. Hər bir transformatorun yükünü təyin etməli.

$$\text{Həlli: } \sum_{i=1}^3 S_{nomi} / u_{qi} = \frac{1600}{6,4} + \frac{2500}{6,5} + \frac{4000}{7,5} = 1167,9 \text{ təyin edilir.}$$

Onda hər bir transformatorun yükü aşağıdakı ifadələrlə tapılır:

$$S_I = S_{nom} \frac{S_{nomI}}{u_{qI} \sum S_{nomI} / u_{qi}} = 8100 \frac{1600}{6,4 \cdot 1167,9} = 1733,8 \text{ kVA.}$$

$$S_{II} = 8100 \cdot 2500 / (6,5 \cdot 1167,9) = 2667,4 \text{ kVA}$$

$$S_{III} = 8100 \cdot 4000 / (7,5 \cdot 1167,9) = 3688,8 \text{ kVA}$$

Yoxlama sualları. 1.Üçfazlı cərəyanı transformasiya etmək üçün hansı transformatorlar tətbiq olunurlar? 2. Üçfazlı transformatorların dolaqlarının birləşmə sxemlərinin adını çəkin. Onları necə yerinə yetirirlər? 3.Transformatorun dolaqlarının birləşmə qrupu nədir və nəyə görə təyin edirlər? 4.Üçfazlı və birləşmə transformatorlarının neçə birləşmə qrupu vardır? 5. Qrupun nömrəsi nəyi göstərir? 6.Hansı birləşmə qrupları DUST tərəfindən nəzərdə tutulmuşdur? 7.Transformatorların qeyri-simmetrik yükə işləyən zaman dolaqların birləşmə sxemlərindən hansının tətbiqi daha üstün sayılır? 8.Transformatorları paralel işə qoşmaq üçün hansı şərtlər yerinə yetirilməlidir? 9.Birləşmə qrupları müxtəlif olan transformatorları nə üçün paralel işə qoşmaq olmaz? 10. Hansı hallarda paralel işə qoşulan transformatorların dolaqlarından bərabərləşdirici cərəyan axır?

FƏSİL 10

TRANSFORMATORLARDA KEÇİD PROSESLƏRİ VƏ QEYRİ - SİMMETRİK İŞ REJİMLƏRİ

Transformatorlarda keçid prosesləri onun bir qərarlaşmış iş rejimindən digər qərarlaşmış iş rejiminə birdən keçdikdə baş verir. Adətən, bu keçid çox qısa müddətdə olur, ancaq buna baxmayaraq o transformator üçün çox təhlükəli hadisələrlə müşahidə edilə bilər (dolaqların həddən artıq qızması, ayrı-ayrı dolaq hissələri arasında gərginliyin qeyri-müntəzəm paylanması, dolaqlar və onun hissələri arasında böyük mexaniki qüvvələrin yaranması və s.). Buna görə də transformatoru layihələndirdikdə, onun istismarı zamanı baş vermə ehtimalı olan keçid prosesləri nəzərə alınmalıdır.

10.1. Transformatorun ikinci tərəf dolağının sıxaqlarında qısaqapanma rejimi

Transformatorlarda qısaqapanma rejimi əksər hallarda şəbəkənin zədələnməsindən, ikinci tərəf dövrəsindəki aparat və digər qurğuların nasazlığından, aparıcı işçinin səhv hərəkətindən və s. baş verir. Qısaqapanma zamanı böyük qiymətli cərəyanlar yaranır ki, bu da dolağın mexaniki zədələnməsinə və ya onun temperaturunun birdən artmasına səbəb olur, nəticədə dolağın izolyasiyası deşilə bilər.

Qısaqapanma cərəyanının qiymətini transformatorun sadələşdirilmiş əvəz sxemindən (şək. 10.1,a) istifadə etməklə təyin etmək olar. Sadəlik üçün belə qəbul edirik ki, şəbəkənin gərginliyi transformatorun cərəyanından asılı deyil, onda göstərilən sxem üçün aşağıdakı differensial tənliyi alırıq:

$$L_q di_q / dt + R_q i_q = U_{1m} \sin(\omega t + \alpha_0), \quad (10.1)$$

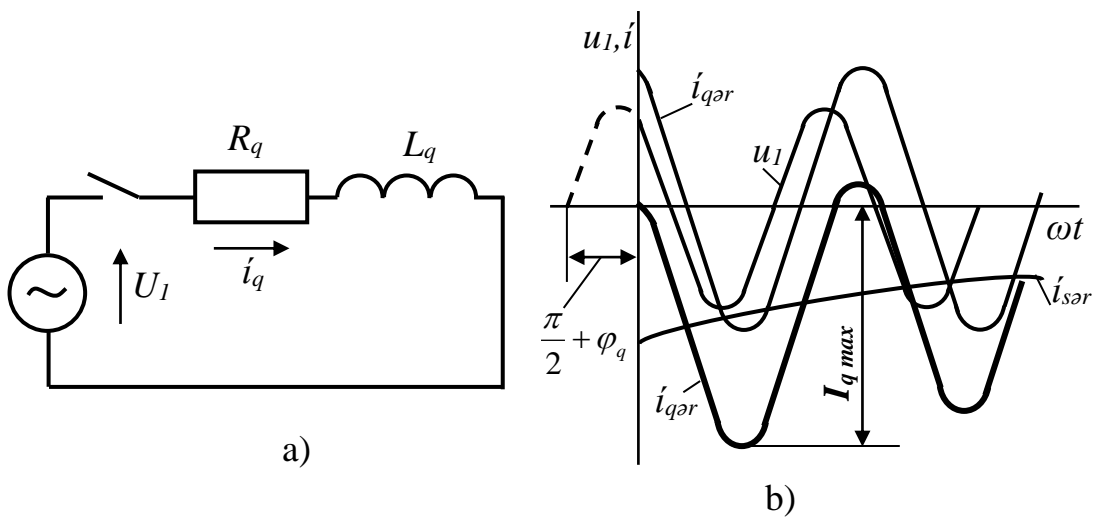
burada $L_q = (x_1 + x_2) / \omega = X_q / \omega$ – transformatorun dolaqlarının

qısaqapanma zamanı ümumi induktivliyi;

$R_q = R_1 + R_2$ – dolaqların qısaqapanma zamanı ümumi
aktiv müqaviməti;

$U_{1m} \sin(\omega t + \alpha_0)$ – qısaqapanma momentində transforma-
torun birinci tərəf dolağının sıxaclarındakı gərginlik;

α_0 – qısaqapanma momentində gərginliyin cari qiymətini
təyin edən bucaqdır.



Şək. 10.1. Transformatorun əvəz sxemi (a) və qısaqapanma zamanı cərəyanın və gərginliyin dəyişməsinin ayrılırları (b)

Elektrotexnikanın nəzəri əsasları kursundan məlumdur ki, bu tənliyin həlli iki mürəkkəbənin cəmindən ibarətdir:

$$i_q = i_{qar} + i_{sər}, \quad (10.2)$$

burada $i_{\text{rəp}} = (U_{1m} / Z_q) \sin(\omega t + \alpha_0 - \varphi_q) = \sqrt{2} \cdot I_{q,\text{rəp}} \sin(\omega t + \alpha_0 - \varphi_q)$ –
qısaqapanmanın qərarlaşmış sinusoidal cərəyanı;

$\varphi_q = \arctg(X_q / R_q)$ – qərarlaşmış rejimdə cərəyanın nomi-
nal gərginlikdən geri qalmasını nəzərə alan bucaqdır;

$i_{\text{sər}} = C e^{-(R_q t / L_q)}$ – aperiodik xarakterli sərbəst cərəyandır.

İnteqrallama sabiti C -ni tapmaq üçün başlanğıc şərtlə-

rdən istifadə edirik. $t = 0$ olduqda, şərtə görə $i_q = 0$ olmalıdır. Onda yazı bilərik ki,

$$i_q = i_{\Gamma\text{ЯP}} + i_{\text{сəR}} = \sqrt{2} \cdot I_{q,\Gamma\text{ЯP}} \sin(\alpha_0 - \varphi_q) + C = 0 ,$$

burada $C = -\sqrt{2} \cdot I_{\Gamma\text{ЯP}} \sin(\alpha - \varphi_q)$.

Onda qısaqapanma cərəyanı

$$i_q = \sqrt{2} I_{\Gamma\text{ЯP}} \left[\sin(\omega t + \alpha_0 - \varphi_q) - \sin(\alpha_0 - \varphi_q) e^{-(R_q t / L_q)} \right] \quad (10.3)$$

(5.3) tənliyindən görünür ki, $\alpha_0 = \varphi_q$ olduqda qısaqapanma cərəyanının sərbəst mürəkkəbəsi yaranmır, yəni başlanğıc momentdə qısaqapanma cərəyanı qərarlaşmış qiymət alır. Əgər $\alpha_0 = \pi/2 + \varphi_q$ olarsa, bu zaman qısaqapanma cərəyanının sərbəst mürəkkəbəsi ən böyük qiymət alır.

Bu transformator üçün (şək. 10.1,b) ən qorxulu rejim adlanır, ona görə ki, keçid prosesinin cərəyanı təxminən qısaqapanma baş verdikdən yarımperiod sonra, yəni $\omega t = \pi$ olduqda maksimum qiymət alır.

$\alpha_0 = \pi/2 + \varphi_q$ və $t = \pi/\omega$ -nin qiymətlərini (10.3) tənliyində yerinə yazsaq:

$$I_{q,\text{max}} = -\sqrt{2} \cdot I_{\Gamma\text{ЯP}} \left[1 + e^{-(R_q / X_q) \cdot \pi} \right] , \quad (10.4)$$

burada $I_{q,\text{max}}$ - qısaqapanmanın zərbə cərəyanıdır.

$I_{q,\text{max}} / (\sqrt{2} \cdot I_{\Gamma\text{qəR}}) = k_z$ -nisbəti qısaqapanma cərəyanının zərbə əmsalı adlanır. Böyük güclü transformatorlarda $R_q/X_q \approx (1/10 \dots 1/15)$ olduğuna görə $k_z = 1,7 \dots 1,8$, orta güclü transformatorlarda $k_z = 1,2 \dots 1,3$ olur. Kiçik güclü transformatorlarda aktiv müqavimət induktiv müqavimətdən böyük olduğundan keçid prosesini nəzərdən atmaq

olar, ona görə ki,

$$e^{-(R_q/X_q)\cdot\pi} \approx 0.$$

Sonsuz böyük güclü şəbəkədən U_{1nom} gərginlikli elektrik enerjisi ilə qidalandırılan transformatorun qərarlaşmış qısaqapanma cərəyanını onun nominal cərəyanı ilə ifadə etsək:

$$I_{q.qər} = (U_{1nom}/Z_q)(I_{nom}/I_{nom}) = I_{nom}U_{1nom}/U_q = 100 \cdot I_{nom}/u_q. \quad (10.5)$$

Real iş şəraitində transformatorlar gücü məhdud olan şəbəkələrdə qidalandırıldıqlarından $I_{q.qər}$ cərəyanı şəbəkənin reaktiv müqavimətini nəzərə alan düsturla hesablanır:

$$I_{q.гяp} = 100 \cdot I_{nom} / \{u_q [1 + 100 \cdot S_{nom} / (u_q S_q)]\}, \quad (10.6)$$

burada S_{nom} – transformatorun nominal gücü;

S_q – şəbəkənin qısaqapanma gücüdür.

Orta və böyük güclü transformatorlarda $u_q=5...15\%$ olduğundan qərarlaşmış qısaqapanma cərəyanı nominal cərəyandan 6...20 dəfə böyük olur. DÜİST-ə görə güc transformatorları zədələnmədən $I_{q.qər} = 25 I_{nom}$ cərəyanına davam gətirməlidirlər. Kiçik güclü transformatorlarda $I_{q.qər}/I_{nom}$ nisbəti böyük güclü transformatorlarla müqayisədə çox kiçik olur.

Transformatorun qısaqapanmasının, qısamüddətli olmasına baxmayaraq onun dolaqlarının temperaturu izolyasiyanın zədələnməyə həddə çata bilər. Dolaqların qısamüddətli qızmalarına görə müəyyən edilmiş hədlər hələ ki, yoxdur. 200...250°C temperatur buraxıla bilən sayılır, amma 200°C kənara çıxmamaq daha yaxşı sayılır. Təx-

mini hesablamalara görə dolaq temperaturunun 250°C -dək çatmasına qədər keçən müddət t_q (san) mis dolaqlar üçün aşağıdakı düsturla təyin olunur :

$$t_q \approx 2,5(u_q / \Delta_q)^2. \quad (10.7)$$

Alüminium dolağın temperaturunun 200°C çatmasına qədər keçən müddət:

$$t_q \approx 0,56(u_q / \Delta_q)^2, \quad (10.8)$$

burada Δ_q – qısaqapanma zamanı cərəyanın sıxlığıdır.

Mis və alüminium dolaqlı yağlı transformatorlarda qısaqapanmanın davamiyyəti 5 sanyədən çox olmamalıdır. Ona görə qısaqapanmalarda müasir cəldişləyən mühafizə aparatları transformatoru şəbəkədən dolağın temperaturunun qızma həddinə çatmasından çox tez açırlar.

10.2. Transformatoru şəbəkəyə yüksüz qoşduqda yaranan keçid prosesi

İkinci tərəf dolağının sıxaclarının uçları açıq halda transformatoru şəbəkəyə qoşduqda onun birinci tərəf dolağından yüksüz işləmə cərəyanı axır, buda dolağın nominal cərəyanın bir neçə faizini təşkil edir. Lakin transformatoru nominala yaxın gərginlikli şəbəkəyə qoşduqda keçid prosesi baş verir, bu müddət ərzində əmələ gələn cərəyanın təkənləri nominal cərəyandan bir neçə dəfə çox ola bilər.

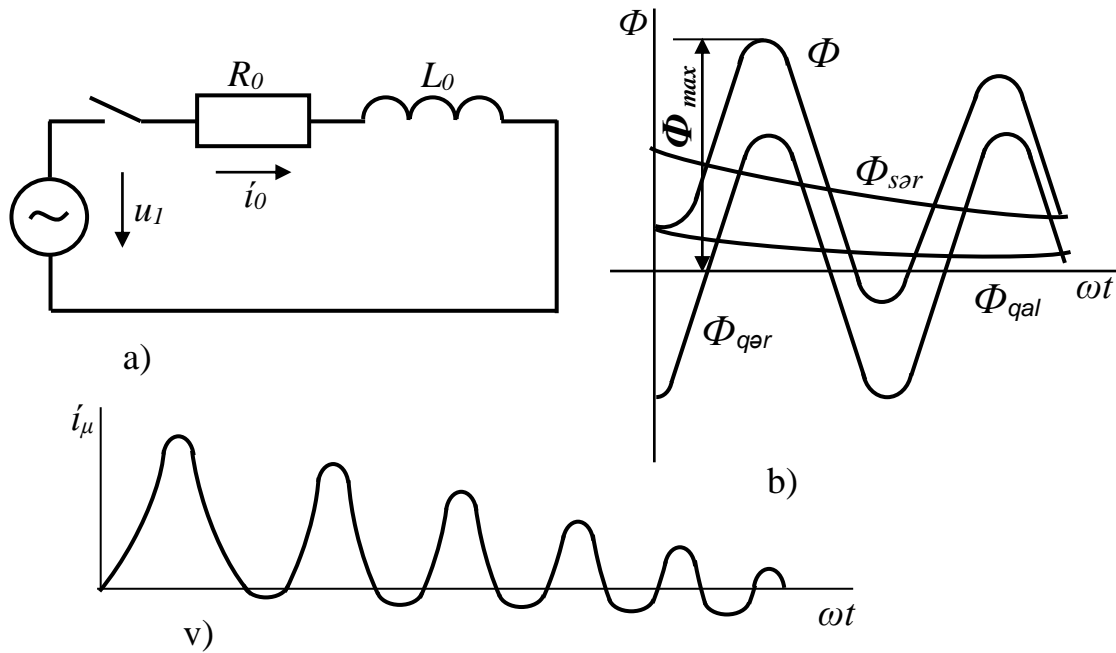
İndi isə transformatorun ikinci tərəf dolağı açıq halda ($I_2 = 0$) onu şəbəkəyə qoşduqda cərəyanın birdən artmasının səbəblərini aydınlaşdıraq.

Transformatorun yüksüz işləmə əvəz sxemindən (şəkil 5.2, a) istifadə edərək aşağıdakı differensial tənliyi tərtib

etmək olar:

$$L_0 di_0 / dt + R_0 i_0 = U_{1m} \sin(\omega t + \alpha_0) \quad (10.9)$$

Bu tənlik strukturuna görə (10.1) tənliyinə oxşardır və ondan L_0 və R_0 əmsallarına görə (L_q və R_q -nin əvəzinə) fərqlənir. Lakin onu istifadə etmək olmaz, çünki L_0 poladda qapanan dəyişən maqnit seli ilə təyin olunur və dəyişən kəmiyyətdir.



Şəkl. 10.2. Transformatorun əvəz sxemi (a) yüksüz transformatoru şəbəkəyə qoşduqda maqnit selinin (b) və maqnitləşdirici cərəyanının (v) dəyişmə ayrıları

(10.9) tənliyində i_0 dəyişəninin əvəzinə Φ dəyişənini daxil etmək daha səmərəli olduğuna görə və qəbul etsək ki, $L_0 i_0 = W_1 \Phi$, onda alırıq:

$$W_1 d\Phi / dt + W_1 (R_0 / L_0) \Phi = U_{1m} \sin(\omega t + \alpha_0). \quad (10.10)$$

Əgər fərz etsək ki, $L_0 = const$ o zaman bu tənliyin təqribi həlli mümkün olur. Bu halda xəta çox kiçik olur, çünki, $R_0 \ll \omega L_0$. Onda tənliyin həlli analoji olaraq (10.9) tənliyinin həlli kimidir :

$$\Phi = \Phi_{q\text{er}} + \Phi_{s\text{er}} = \Phi_m \sin(\omega t + \alpha_0 - \varphi_0) + C e^{-(R_0/L_0) \cdot t}, \quad (10.11)$$

$\omega L_0 \gg R_0$ olduğundan $\varphi_0 \approx \pi/2$ onda

$$\Phi = -\Phi_m \cos(\omega t + \alpha_0) + C e^{-(R_0/L_0) \cdot t}. \quad (10.12)$$

İntegrallama sabitini başlangıç şartlarına göre təyin edirik: $t = 0$, maqnit seli

$$\Phi = \pm \Phi_{qal}.$$

burada Φ_{qal} – qalıq maqnit seli olub, bəzən onun qiyməti $0,5\Phi_m$ ola bilər.

Onda integrallama sabiti $C = \Phi_m \cos \alpha_0 \pm \Phi_m$ olur.

(10.12) tənliyində C – nin ifadəsini yerinə yazsaq:

$$\Phi = -\Phi_m \cos(\omega t + \alpha_0) + (\Phi_m \cos \alpha_0 \pm \Phi_{qal}) e^{-(R_0/L_0) \cdot t}, \quad (10.13)$$

(10.13) tənliyindən görünür ki, transformatorada ən əlverişli işəqoşulma şəraiti $\alpha_0 = \pi/2$ və $\Phi_{qal} = 0$

$$\Phi = \Phi_m \sin \omega t. \quad (10.14)$$

Deməli, transformatorun işəqoşulmasının birinci momentdən dərhal qərarlaşmış rejimə uyğun olan maqnit seli yaranır. Transformatoru işə qoşduqda ən əlverişsiz şərait $\alpha_0 = 0$ olduqda alınır. Bu zaman

$$\Phi = -\Phi_m \cos \omega t + (\Phi_m + \Phi_{qal}) e^{-(R_0/L_0) \cdot t}. \quad (10.15)$$

Bu halda transformator işə qoşulduqdan yarım period sonra maqnit seli maksimum (şək. 10.2, b) qiyməti alır:

$$\Phi_{\max} \approx 2\Phi_m + \Phi_{qal} \approx (2 \dots 2,5)\Phi_m . \quad (10.16)$$

Bu cür maqnit selinin yaranması üçün lazım olan maqnitləşdirici cərəyan $I_{\mu.max}$, qərarlaşmış yüksüz işləmə cərəyanının amplitudundan 10 və 100 dəfə böyük ola bilər (şək. 10.2, b). Bu da transformatorun poladının doyması ilə izah olunur.

Ümumiyyətlə, işə qoşma cərəyanı transformator üçün bilavasitə təhlükəli deyil, lakin o, transformatorun şəbəkədən açılmasına səbəb ola bilər.

Buna görə mühafizə aparatları elə hesablanmalıdır ki, transformatorun şəbəkədən səhv açılmasının qarşısı alınсын.

10.3. Üçfazlı transformatorların qeyri – simmetrik iş rejimləri

Transformatorlarda qeyri-simmetrik iş rejimləri əsasən birfazlı elektrik işlədicilərinin fazalar arasında simmetrik paylanmaması və transformatorun qidalanan elektrik şəbəkələrində qeyri-simmetrik qısaqapanmalar baş verməsi nəticəsində (birfazlı, ikifazlı, iki fazın yerlə qapanması və s.) yaranır.

Ayrı-ayrı fazalarda cərəyanların qeyri-simmetrikliliyi faz və xətt gərginliklərinin qeyri-simmetrikliliyinə səbəb olur. Bu da elektrik işlədicilərinin işinə pis təsir göstərir.

Qeyri-simmetrik gərginlikdə dəyişən cərəyan mühərriklərinin gücü azalır, elektrik işıqlanması lampalarının normal iş rejimi pisləşir və s. Bundan əlavə transformatorun özündə əlavə itkilərin yaranması nəticəsində onun FİƏ azalır və müəyyən yerlərdə temperatur xeyli artır.

Buna görə transformatorların qeyri-simmetrik iş rejimlərinin öyrənilməsi böyük praktiki əhəmiyyət kəsb edir.

Transformatorların qeyri-simmetrik iş rejimlərini öy-

rənmək üçün transformator nəzəriyyəsində bir neçə üsuldan istifadə edilir və bunlardan ən çox işlədilən simmetrik mürəkkəbələr üsuludur. Bu üsulun məğzi ondan ibarətdir ki, hər hansı bir üçfazlı qeyri-simmetrik cərəyanlar və ya gərginliklər sistemini ümumi halda üç simmetrik cərəyan və ya gərginlik sisteminə fazaların düz, əks və sıfır ardıcılıqlı sistemlərinə, ya da qısa olmaqdan ötrü düz, əks və sıfır ardıcılıqlı sistemlərinə ayırmaq olar. Hər üç sistem ayrı-ayrılıqda müstəqil olaraq öyrənilir və sonra qondarma üsulundan istifadə edərək uyğun nəticələr tapılır.

Simmetrik mürəkkəbələr üsulunun riyazi mənası ondan ibarətdir ki, verilmiş real kordinat sistemi a, b, c hər hansı bir, məsələn, 1, 2, 0 kordinat istemi ilə əvəz edilir. Belə ki, bu yeni kordinat sistemində verilmiş rejimin öyrənilməsi ilkin kordinat sistemində nəzərən sadə olur.

Bir kordinat sistemindən digər kordinat sistemində keçmə xətti çevrilmələr nəzəriyyəsinə əsaslanır və uyğun əlaqə tənlikləri vasitəsilə aparılır.

Məsələn, a, b, c kordinat sistemindən 1, 2, 0 kordinat sistemində və ya əksinə keçmə aşağıdakı əlaqə tənliklərinə əsasən aparılır:

$$\left. \begin{aligned} \underline{I}_a &= \underline{I}_{a1} + \underline{I}_{a2} + \underline{I}_{a0}; \\ \underline{I}_b &= a^2 \underline{I}_{a1} + a \underline{I}_{a2} + \underline{I}_{a0}; \\ \underline{I}_c &= a \underline{I}_{a1} + a^2 \underline{I}_{a2} + \underline{I}_{a0}. \end{aligned} \right\} \quad (10.17)$$

$$\left. \begin{aligned} \underline{I}_{a1} &= \frac{1}{3}(\underline{I}_a + a \underline{I}_b + a^2 \underline{I}_c); \\ \underline{I}_{a2} &= \frac{1}{3}(\underline{I}_a + a^2 \underline{I}_b + a \underline{I}_c); \\ \underline{I}_{a0} &= \frac{1}{3}(\underline{I}_a + \underline{I}_b + \underline{I}_c. \end{aligned} \right\} \quad (10.18)$$

burada $a = e^{j\frac{2\pi}{3}}$; $a^2 = e^{j\frac{4\pi}{3}}$; $1 + a + a^2 = 0$;

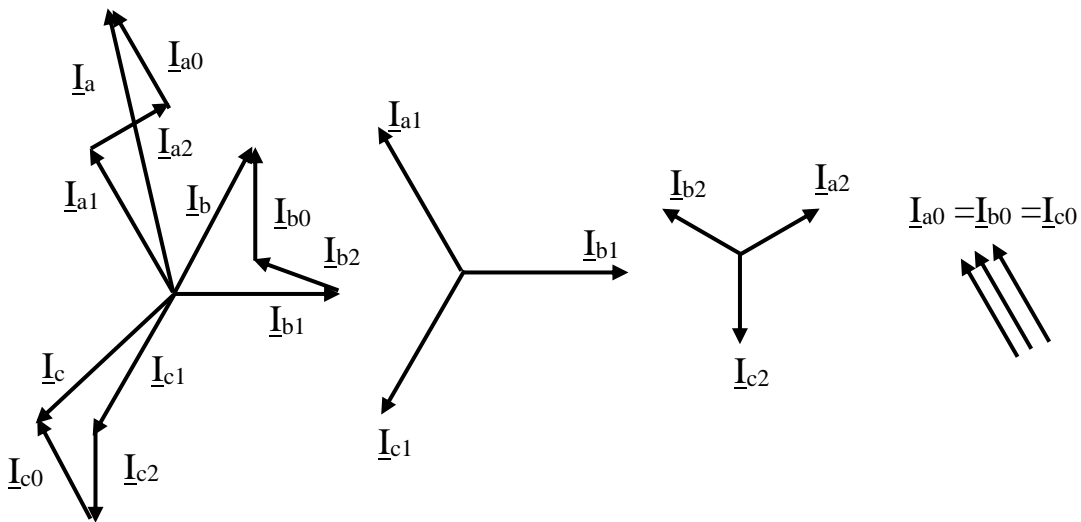
$\underline{I}_a, \underline{I}_b, \underline{I}_c$ – qeyri-simmetrik cərəyanlar sistemi;

$I_{a1}, I_{b1} = a^2 \cdot I_{a1}, I_{c1} = a \cdot I_{a1}$ – düz ardıcılıqlı simmetrik cərəyanlar sistemi;
 $I_{a2}, I_{b2} = a \cdot I_{a2}, I_{c2} = a^2 \cdot I_{a2}$ – əks ardıcılıqlı simmetrik cərəyanlar sistemi;
 $I_{a0} = I_{b0} = I_{c0}$ – sıfır ardıcılıqlı simmetrik cərəyanlar sistemidir.

(10.17) və (10.18) tənliklərini analogi olaraq qeyri-simmetrik faza gərginlikləri sistemi üçün də yazmaq olar. Simmetrik mürəkkəbələr üçün qurulmuş vektor diaqramları şəkil 10.3-də göstərilmişdir.

İndi isə transformatorun qeyri-simmetrik yük rejimi ilə tanış olaq. Belə bir rejimdə transformatorun dolaqlarından düz, əks və sıfır ardıcılıqlı cərəyanlar axır.

Düz və əks ardıcılıqlı cərəyanlar üçfazlı simmetrik cərəyanlar sistemi olduğundan onlar transformatorun bir dolağından digərinə transformasiya olunur və transformatorun bu cərəyanlara nəzərən ölçü aparılması tamamilə adi simmetrik rejimdə olduğu kimidir.



Şək. 10. 3. Qeyri – simmetrik cərəyanlar sisteminin simmetrik mürəkkəbələrə ayrılması

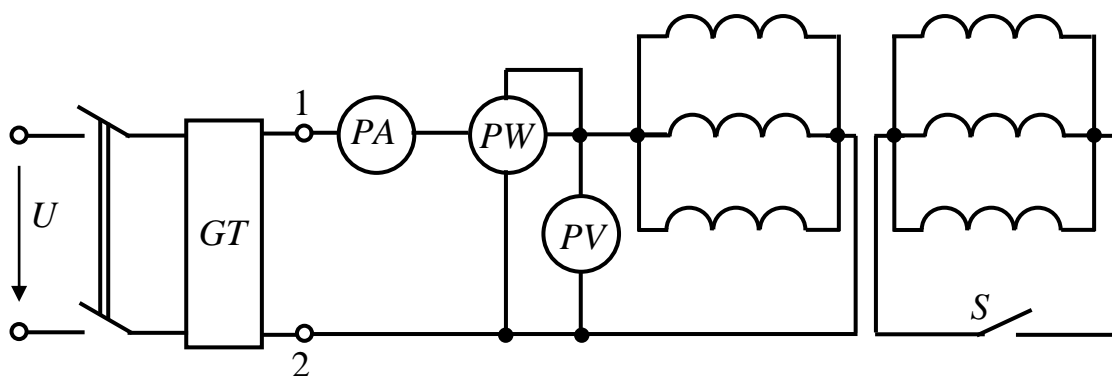
Buna görə də transformatorun düz və əks ardıcılıqlı cərəyanlara qarşı tam müqavimətləri uyğun olaraq Z_1 və Z_2

simmetrik yük rejimində olduğu kimi Z_q -ya bərabər olur.

Sıfır ardıcılıqlı mürəkkəbələr üçün bu fikri söyləmək düzgün olmaz, çünki, sıfır ardıcılıqlı cərəyanların bir dolaqdan digər dolağa transformasiya olunması həm transformatorun dolaqlarının birləşmə sxemindən və həm də transformatorun maqnit keçiricisinin quruluşundan asılıdır. $Z_0 = r_0 + jX_0$ parametrləri transformatorun əsas parametrlərindən biri sayılır və onların təyini üçün praktikada hesablama və təcrübə üsullarından istifadə edilir.

Sıfır ardıcılıqlı müqavimətləri təcrübə üsulu ilə təyin etmək üçün dolaqlardan $I_a = I_b = I_c = I_{a0}$ cərəyanları axıtmaq lazımdır.

Əgər transformator Y_0/Y_0 birləşmə sxeminə malikdirsə şəkil 10.4-dəki sxem yığılır. 1 – 2 sınaqlarına ehtiva birfazlı dəyişən gərginlik verilir ki, faza dolaqlarında axan cərəyanlar nominal qiymətindən artıq olmasın. Əgər təcrübə Y_0/Y birləşmə sxeminə malik olan transformatorda aparılırsa təcrübə zamanı S açarı açıq saxlanılır (Y_0/Y_0 birləşmə sxemində S açarı bağlı saxlanılmalıdır).



Şək. 10.4. Y_0/Y_0 birləşmədə sıfır ardıcılıqlı müqavimətin təyini sxemi

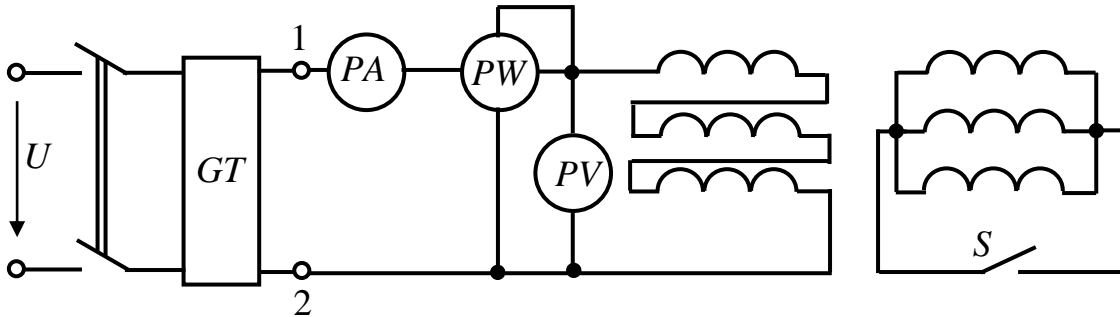
Təcrübənin gedişatı zamanı U , I , P parametrlər ölçülür və lazım müqavimətlər aşağıdakı düsturların köməyi ilə təyin edilir:

$$Z_0 = 3U/I; r_0 = 3P/I^2; X_o = \sqrt{Z_o^2 - r_o^2}.$$

Çox böyük güclü transformatorlarda $r_0 \ll X_0$ olduğundan adətən $Z_1 \approx X_0$ qəbul edilir.

Əgər transformatorun birləşmə sxemi Y_0/Δ və ya Δ/Y_0 olarsa bu zaman şəkil 10.5-də göstərilmiş sxem yığılır və müqavimətlər aşağıdakı düsturların köməyi ilə təyin edilir:

$$Z_0 = U/3I; r_0 = P/3I^2; X_o = \sqrt{Z_o^2 - r_o^2}.$$



Şək. 10.5. Y_0/Δ birləşmədə sıfır ardıcılıqlı müqavimətin təyini sxemi

İndi isə misal üçün birfazlı qərarlaşmış qısaqapanma rejimini araşdıraq.

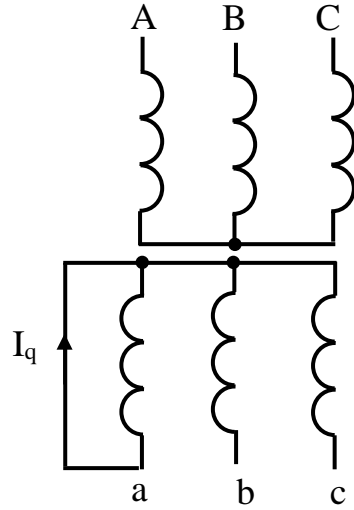
Tutaq ki, Y_0/Y_0 birləşmə sxeminə malik olan transformatorun ikinci tərəfində a fazasında qısaqapanma baş verir (şəkil 10.6).

İlkin verilənlər :

$$I_a = I_q; I_b = I_c = 0; U_a = 0.$$

(10.17) sistem tənliklərindən istifadə edərək düz, əks və sıfır ardıcılıqlı cərəyanları təyin edək:

$$\left. \begin{aligned} \underline{I}_{a1} &= \frac{1}{3}(\underline{I}_a + a\underline{I}_b + a^2\underline{I}_c) = \frac{1}{3}\underline{I}_q; \\ \underline{I}_{a2} &= \frac{1}{3}(\underline{I}_a + a^2\underline{I}_b + a\underline{I}_c) = \frac{1}{3}\underline{I}_q; \\ \underline{I}_{a0} &= \frac{1}{3}(\underline{I}_a + \underline{I}_b + \underline{I}_c) = \frac{1}{3}\underline{I}_q. \end{aligned} \right\}$$



Şək. 10.6. Birfazlı qısaqapanma sxemi

(10.17) əlaqə tənliklərindən istifadə edərək yazmaq olar:

$$\begin{aligned} I_a &= I_q = I_{a0} + I_{a1} + I_{a2} = I_{a0} + I'_a; \\ I_b &= I_{b0} + a^2 I_{b1} + a I_{b2} = I_{b0} + I'_b; \\ I_c &= I_{c0} + a I_{c1} + a^2 I_{c2} = I_{c0} + I'_c. \end{aligned}$$

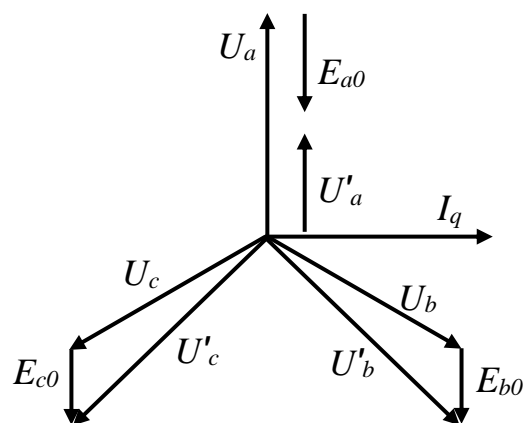
Bilirik ki, I'_a, I'_b, I'_c simmetrik cərəyanları transformatorun ikinci tərəfinə transformasiya olunur, buna görə də bu cərəyanlar tərəfindən hər iki dolaqda yaradılmış MHQ-lər bir-birini tarazlayır.

I_{a0}, I_{b0}, I_{c0} cərəyanları transformatorun ikinci tərəfinə transformasiya olunmadıqlarından öz maqnit sellərini yaradır və bunlarda fazalarda sıfır ardıcılıqlı E_{a0}, E_{b0}, E_{c0} E.H.Q.-ni induksiyləyir.

Şəkil 10.7-dən görüldüyü kimi E_{a0}, E_{b0}, E_{c0} E.H.Q.-

ləri ikinci tərəf faza gərginliklərinin simmetrikliliyini pozur, yəni qısaqapanma baş verən fazanın faza gərginliyi azalır.

Sağlam fazaların faz gərginliyi isə qiymətcə artır. Qeyri-simmetriklik dərəcəsi bilavasitə E_0 -ın, yəni Φ_0 qiymətinə asılıdır. Məsələn, qrup transformatorunda E_0 E.H.Q. faz gərginliyinə bərabər olduğundan sağlam fazların gərginliyi $\sqrt{3}$ dəfə artır, yəni xətt gərginliyinə bərabər olur. Bu Y/Y_0 sxemi ilə birləşilmiş transformatorun ən böyük mənfi cəhətidir.



Şək. 10.7. Faza gərginlikləri simmetrikliliyinin pozulması

Bu səbəbə görə Y/Y_0 birləşmə sxeminə malik qrup transformatorları təcrübədə tətbiq edilmir. Əgər transformator Y_0/Δ birləşmə sxeminə malik olarsa, bu zaman yuxarıda göstərilən mənfi cəhət aradan götürülmüş olur.

Misal 10.1. TM-100/10 transformatoru hədsiz böyük güclü mənbəyə qoşulmuşdur. Transformatorun ikinci tərəf dolağının çıxışlarında üçfazlı qısa qapanma baş verərsə, qərarlaşmış zərbə cərəyanını təyin etməli.

Transformatorun nominal göstəriciləri:

$$S_{nom} = 100 \text{ kVA}; U_{1nom} = 10 \text{ kV}; U_{2nom} = 400 \text{ V}; P_q = 1970 \text{ Vt}; u_q \% = 4,5.$$

Həlli: Transformatorun nominal cərəyanı

$$I_{2nom} = S_{nom} / \sqrt{3} \cdot U_{2nom} = 100000 / \sqrt{3} \cdot 400 = 144, A.$$

Qısa qapanma cərəyanının qərarlaşmış qiyməti

$$I_q = I_{2nom} \cdot 100 / u_q \% = 144,5 \cdot 100 / 4,5 = 3211,5 A.$$

Transformatorun qısa qapanma müqaviməti

$$Z_q = \frac{u_q \%}{100} \cdot \frac{U_{2nom}}{\sqrt{3} I_{2nom}} = \frac{4,5}{100} \cdot \frac{400}{\sqrt{3} \cdot 144,5} = 0,072 \text{ Om.}$$

$$R_q = P_q / (3 I_{2nom}^2) = 1970 / (3 \cdot 144,5^2) = 0,031 \text{ Om.}$$

$$X_q = \sqrt{Z_q^2 - R_q^2} = \sqrt{0,072^2 - 0,031^2} = 0,065 \text{ Om.}$$

Zərbə əmsalı

$$k_z = \left(1 + e^{-\frac{0,01}{T_q}} \right) = \left(1 + e^{-\frac{0,01}{0,0067}} \right) = 1,22.$$

$$T_q = \frac{L_q}{R_q} = \frac{X_q}{\omega R_q} = \frac{0,065}{314 \cdot 0,031} = 0,0067.$$

Zərbə cərəyanı

$$i_z = \sqrt{2} I_q \cdot k_z = \sqrt{2} \cdot 3211,1 \cdot 1,22 = 5523,7 A.$$

Yoxlama sualları. 1. Transformator da keçid proseslərinin baş vermə səbəblərini izah edin. 2. Keçid prosesində dolaqda yaranan keçid cərəyanının mürəkkəbələri hansılardır? 3. Qısaqapanmanın zərbə cərəyanı nədir? 4. Transformatorun ikinci tərəf dolağının sıxaclarında yaranan qərarlaşmış qısaqapanma cərəyanının qiyməti nominal cərəyandan neçə dəfə böyük ola bilər? 5. Transformatoru şəbəkəyə qoşduqda baş verən keçid prosesini izah edin. 6. Transformatorlarda qeyri-simmetrik iş rejimləri hansı səbəblərdən yaranır? 7. Qeyri-simmetrik iş rejimində hansı kəmiyyətlər dəyişir? 8. Üçfazlı transformatorların qeyri-simmetrik iş rejimlərinin təhlilində hansı üsuldən istifadə edirlər? 9. Hansı hallarda transformatorun dolaqlarından sıfır ardıcılıqlı cərəyan axa bilər? 10. Sıfır ardıcılıqlı müqaviməti hansı üsullarla təyin etmək olar?

FƏSİL 11

TRANSFORMATORUN XÜSUSİ NÖVLƏRİ

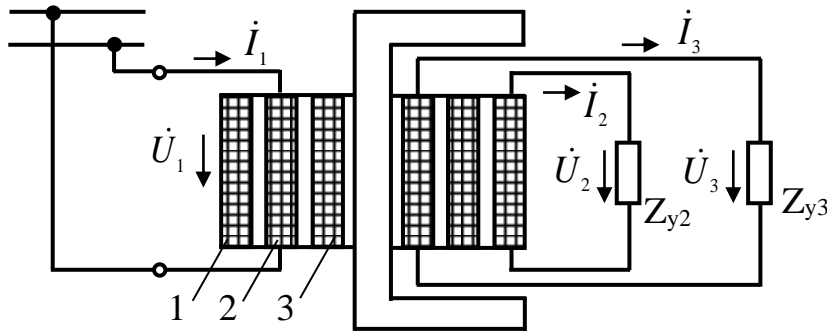
11.1. Çoxdolaqlı transformatorlar

Çoxdolaqlı transformatorlarda çubuğun üzərində ikidən çox və sarğılar sayı müxtəlif olan dolaqlar yerləşdirilir. Bu da bir transformatorun bir neçə müxtəlif gərginlik almağa və quraşdırılan transformatorların sayını azaltmağa imkan verir. Bu növ transformatorlar birfazlı və üçfazlı hazırlanır.

Kiçik güclü çoxdolaqlı transformatorlar radiotexnikada və avtomatikada geniş tətbiq olunur. Bunlardan güc transformatorları kimi ən çox istifadə olunanlardan biri üçdolaqlı transformatorlardır.

Ümumi halda çoxdolaqlı transformatorların dolaqları müxtəlif nominal gücə malik olurlar və transformatorun üzərində quraşdırılmış lövhədə göstərilir. Transformatorun nominal gücü kimi ən böyük güclü dolağın gücü qəbul edilir. Çoxdolaqlı transformatorların işini təhlil edərkən cərəyanları, gərginlikləri və qalan dolaqların müqavimətlərini bu dolağın sarğılar sayına gətirirlər.

Çoxdolaqlı transformatorun iş prosesinə bir birinci (ən böyük güclü dolaq) və iki ikinci dolağa malik olan üçdolaqlı transformatorun (şək. 11.1) misalında baxaq.



Şək. 11.1. Üçdolaqlı transformatorun sxemi

1- birinci tərəf dolağı; 2, 3 - ikinci tərəf dolaqları

Belə transformatorlar ən çox energetik sistemlərdə yayılmışdır.

Əgər ikinci tərəf dolaqların uclarını açıq halda birinci dolağa gərginlik verilsə, yüksüz işləmə rejimi alınar və transformasiya əmsallarını təyin etmək olar:

$$K_{12} = U_1 / U_2; \quad K_{13} = U_1 / U_3; \quad K_{23} = U_2 / U_3 .$$

Əsas maqnit selini yaradan nəticəvi MHQ \underline{F}_0 -si bütün dolaqlardakı MHQ-nan həndəsi cəminə bərabərdir:

$$\underline{F}_1 + \underline{F}_2 + \underline{F}_3 = \underline{I}_1 W_1 + \underline{I}_2 W_2 + \underline{I}_3 W_3 = \underline{F}_0 . \quad (11.1)$$

Birinci tərəf dolağına verilən gərginlik $U_1 = const$ qiymətdə yüksüz işləmədən nominala qədər və ondan bir neçə artıq yüklənmə rejimlərinə kimi transformatorun iş prosesində əsas maqnit seli və eləcə də MHQ F_0 praktiki olaraq sabit qalır. Onda maqnitləşdirici cərəyanın yüksüz işləmə cərəyanına I_0 bərabər olmasını qəbul etmək olar:

$$F_0 = I_0 W_1 = const . \quad (11.2)$$

(11.1) ifadəsini W_1 bölüb və (11.2) nəzərə alsaq onda yazı bilərik:

$$\underline{I}_1 + \underline{I}'_2 + \underline{I}'_3 = \underline{I}_0 ; \quad (11.3)$$

və ya

$$\underline{I}_1 = \underline{I}_0 - (\underline{I}'_2 + \underline{I}'_3) , \quad (11.4)$$

burada $\underline{I}'_2 = I_2 W_2 / W_1$ və $\underline{I}'_3 = I_3 W_3 / W_1$ ikinci və üçüncü dolağın birinci dolağın sarğılar sayına gətirilmiş cərəyanlardır.

I_0 cərəyanı nominal cərəyanın 0,3...10% təşkil etdiyin-

dən onu təxminən $I_0 = 0$ bərabər qəbul etsək onda alırıq:

$$\underline{I}_1 \approx -(\underline{I}'_2 + \underline{I}'_3). \quad (11.5)$$

(11.5) ifadəsindən görünür ki, ikinci tərəf dolaqlarda cərəyan artarsa onda birinci tərəf dolağında da cərəyan artacaqdır.

(11.5) bərabərliyini və eləcə də ikinci tərəf dolaqlarının eyni zamanda nominal yüklə işləmədiklərini nəzərə alaraq birinci dolağı ikinci dolaqların nominal güclərinin cəbri cəmindən kiçik gücə hesablayırlar. Bu hal üçdolaqlı transformatorun tətbiqinin iqtisadi səmərəliliyini aydın göstərir.

Yük rejimi üçün gərginliklərin və cərəyanların müvazionəti tənliklərini yazsaq:

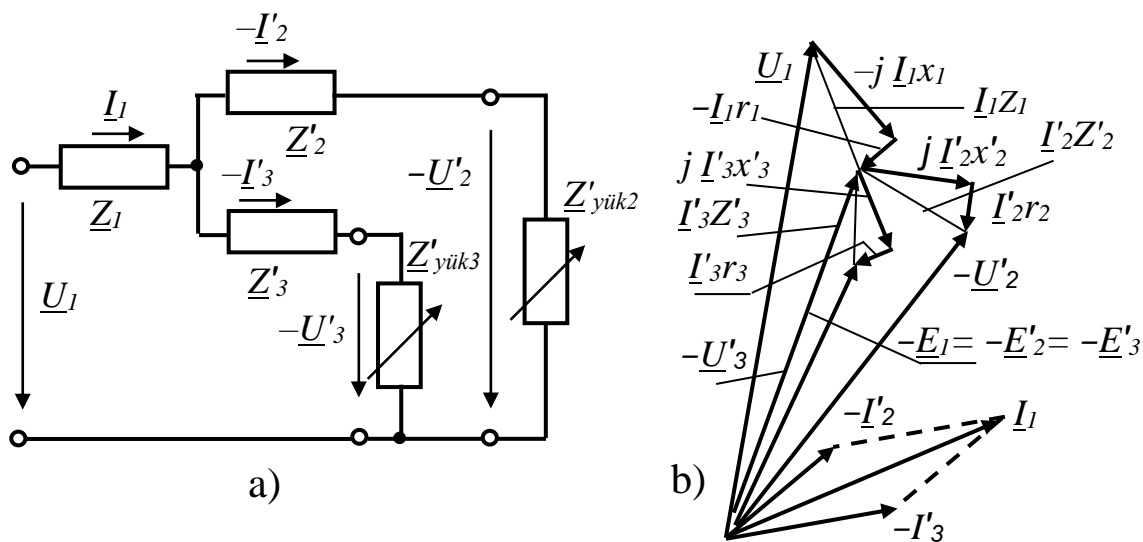
$$\left. \begin{aligned} \underline{U}_1 &= -\underline{E}_1 + \underline{I}_1 \underline{Z}_1; \\ \underline{U}'_2 &= \underline{E}'_2 - \underline{I}'_2 \underline{Z}'_2; \\ \underline{U}'_3 &= \underline{E}'_3 - \underline{I}'_3 \underline{Z}'_3; \\ \underline{I}_1 &= -(\underline{I}'_2 + \underline{I}'_3). \end{aligned} \right\} \quad (11.6)$$

burada $\underline{Z}_1 = r_1 + jx_1$ – birinci tərəf dolağının kompleks şəkildə tam müqaviməti ;

$\underline{Z}'_2 = r'_2 + jx'_2$, $\underline{Z}'_3 = r'_3 + jx'_3$ – uyğun olaraq ikinci tərəf dolaqlarının birinci dolağın sarğılar sayına gətirilmiş kompleks şəkildə tam müqavimətləridir.

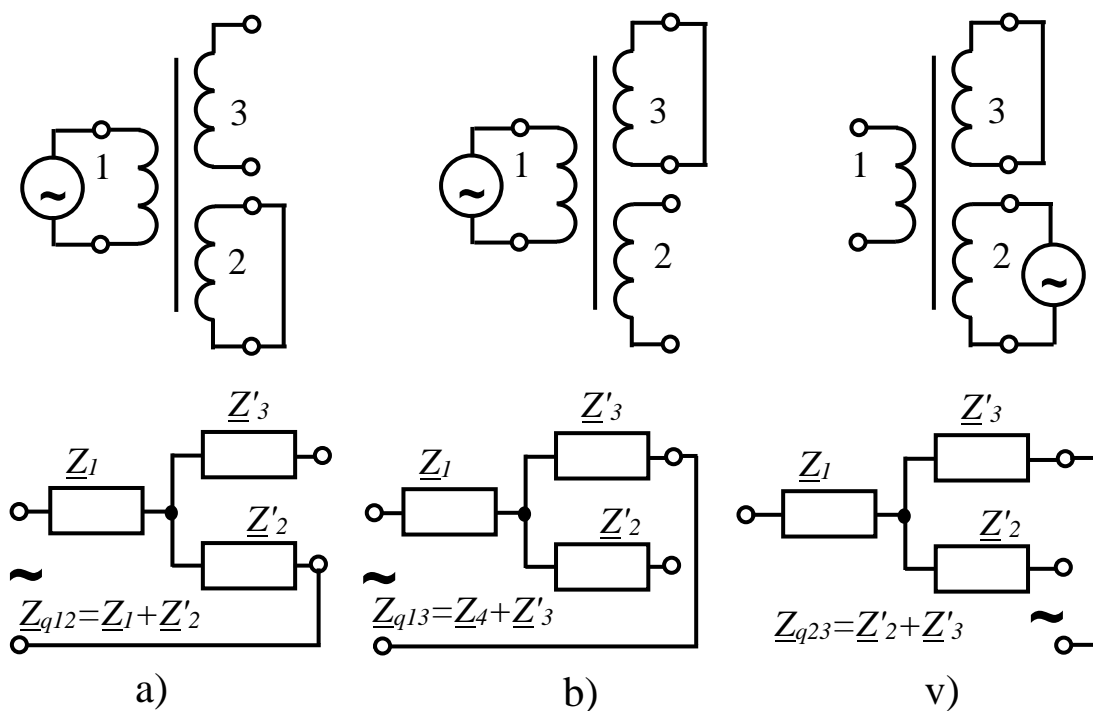
Üçdolaqlı transformatorun (11.6) tənliklər sisteminə uyğun olan əvəz sxemi və vektor diaqramı şəkil 11.2-də göstərilmişdir.

Əvəz sxemindən görünür ki, ikinci tərəf dolaqlarından birinin yükünün dəyişməsi o biri ikinci dolağın gərginliyinə də təsir edir, belə ki, bu halda birinci tərəf dolağının gərginlik düşgüsü ($I_1 Z_1$) dəyişir.



Şəkil 11.2. Üçdolaqlı transformatorun əvəz sxemi (a) və vektor diaqramı (b)

Əvəz sxeminin parametrləri hesablama yolu ilə və ya qısaqapanma təcrübələrinə əsasən təyin edilə bilər. Dolaqlardan hər hansı birini qısa-qapayıb digərinə gərginlik verməklə üç qısaqapanma təcrübəsi aparılır (şəkil 11.3) və alınmış nəticələrə əsasən parametrlər tapılır:



Şəkil 11.3. Üçdolaqlı transformatorun qısaqapanma təcrübəsinin sxemləri

$$\left. \begin{aligned} Z_{q12} &= Z_1 + Z_2' = r_1 + r_2' + j(x_1 + x_2'); \\ Z_{q13} &= Z_1 + Z_3' = r_1 + r_3' + j(x_1 + x_3'); \\ Z_{q23} &= Z_2' + Z_3' = r_2' + r_3' + j(x_2' + x_3'). \end{aligned} \right\} \quad (11.7)$$

(11.7) tənliklərinin birgə həllindən alırıq:

$$\left. \begin{aligned} Z_1 &= (Z_{q12} + Z_{q13} - Z_{q23}) / 2; \\ Z_2' &= (Z_{q12} + Z_{q23} - Z_{q13}) / 2; \\ Z_3' &= (Z_{q13} + Z_{q23} - Z_{q12}) / 2. \end{aligned} \right\} \quad (11.8)$$

Uyğun olaraq r_1 , r_2' , r_3' , və x_1 , x_2' , x_3' müqavimətləri də təyin oluna bilər.

Qeyd etmək lazımdır ki, əvəz sxeminin alınmış parametrləri birinci dolağın ikinci tərəf dolaqları arasında yerləşən halı üçün düzgündür. Dolaqların yerləşmə vəziyyəti dəyişdikdə onların səpələnmə maqnit selləri dəyişdiyindən əvəz sxeminin parametrləri dəyişir.

Üçfazlı üçdolaqlı transformatorlar $Y/Y_0 / \Delta-0-II$ və $Y/\Delta/\Delta-II-II$, birfazalılar isə $I/I-I-0-0$ birləşmə qruplarında hazırlanır.

11.2. Avtotransformatorlar

Avtotransformatorlar o transformatorlar adlanır ki, onların alçaq gərginlik dolağı ilə yüksək gərginlik dolağı arasında həm maqnit və həm də elektrik əlaqəsi vardır. Bu səbəbdən güc birinci dövrdən ikinciyə təkcə elektromaqnit yolla deyil və eyni zamanda elektriki yolla ötürülür.

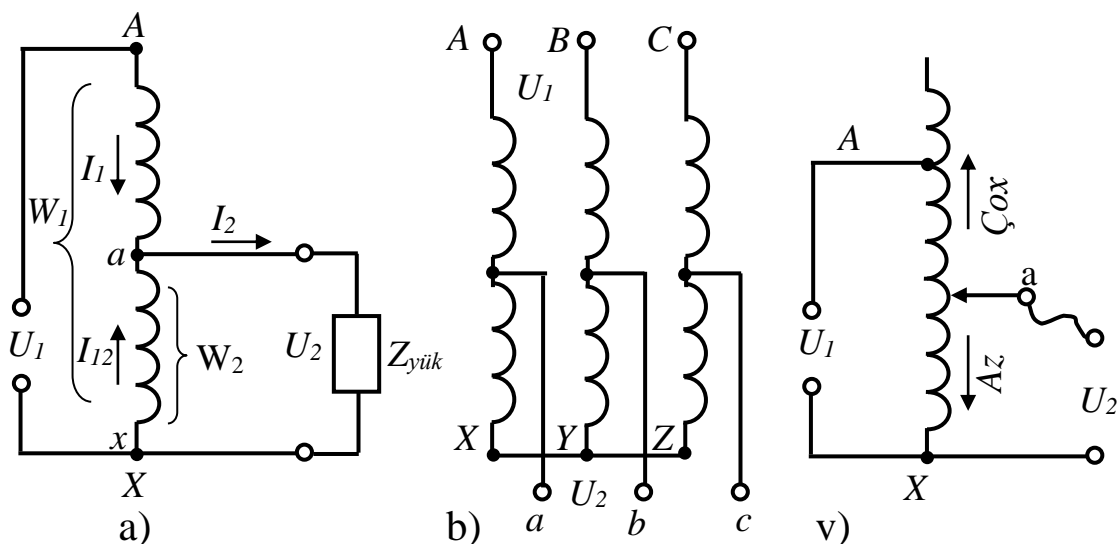
Avtotransformatorun maqnit dövrəsi adi güc transformatorunun maqnit dövrəsindən fərqlənmir. Lakin burada alçaq gərginlik dolağı yüksək gərginlik dolağının bir hissəsini təşkil edir. Dolaqların quruluşu və onların nüvə üzə-

rində yerləşdirilməsi də adi transformatorlarda olduğu kimidir, lakin elektrik əlaqəsinə görə hər iki dolağın izolyasiyası yüksək gərginliyə hesablanmalıdır.

Adi transformatorlarda olduğu kimi avtotransformatorlar da alçaldıcı və yüksəldici birfazlı və üçfazlı ola bilər. Tutaq ki, birfazlı alçaldıcı avtotransformatorun işləmə sxemində (şəkil 11.4,a) birinci tərəf dolağına (A və X uclarına) U_1 gərginliyi verilib, ikinci tərəf dolağının a və x ucları isə açıqdır. Dolağın hər bir sarğısında induksiylənən EQ-nin $E = 4,44f\Phi_m$ olduğunu bilib, $E_1 \approx U_1$ nəzərə alsaq, yüksüz işləmə rejimi üçün a və x uclarında alınan gərginliyi təyin edə bilərik:

$$U_2 = 4,44fW_{ax}\Phi_m = U_1W_{ax}/W_{AX} = U_1/k. \quad (11.9)$$

burada W_{ax} və W_{AX} – uyğun olaraq a və x , A və X sığaclarındakı sarğılar sayı;
 k – transformasiya əmsalıdır.



Şək. 11.4. Birfazlı (a), üçfazlı (b) və tənzimlənən birfazlı avtotransformatorun (v) prinsiplial sxemiləri

Yük rejimində, itkilər nəzərdən atılsa, $U_2I_2 = U_1I_1$. Buradan

$$I_2 = \frac{U_1}{U_2} I_1 = kI_1. \quad (11.10)$$

Deməli, avtotransformator dolaqlarının EHQ və cərəyanların arasındakı münasibətlər adi güc transformatorlarında olduğu kimidir.

Avtotransformatorlarda birinci tərəfdən ikinci tərəfə, oradan da yükə verilən güc keçid gücü (S_k), ikinci dövrəyə elektromaqnit sahəsilə verilən hesabat gücündən (S_h) fərqlənir.

Yüksüz işləmə cərəyanı nəzərdən atılsa düyün nöqtəsi a üçün (şəkil 11.4,a) yazmaq olar:

$$I_2 = I_1 + I_{12}. \quad (11.11)$$

Onda keçid gücü

$$S_k = U_2 I_2 = U_2 (I_1 + I_{12}) = U_2 I_1 + U_2 I_{12} = S_{el} + S_{em}, \quad (11.12)$$

burada $S_{em} = U_2 I_{12} = S_h$ – avtotransformatorun hesabat gücü (elektromaqnit sahəsilə ikinci tərəfə verilən güc);

$S_{el} = U_2 I_1$ – dolaqlar arasındakı elektrik əlaqəsi ilə ikinci tərəfə ötürülən gücdür.

(11.10) ifadəsini nəzərə alsaq

$$I_{12} = I_2 (1 - 1/k). \quad (11.13)$$

Onda avtotransformatorun hesabat gücü

$$S_h = U_2 I_{12} = U_2 I_2 (1 - 1/k). \quad (11.14)$$

Hesabat gücün keçid gücünə nisbəti sərfəlilik əmsalı adlanır.

$$k_s = S_h / S_k = 1 - 1/k \quad (11.15)$$

Avtotransformatorlarda material sərfiyyatı, qabarit ölçüləri və dəyəri hesabat gücün qiymətilə təyin olunur. Adi ikidolaqlı transformatorlarda $S_{em} = S_h = S_k$ və $S_{el} = 0$ avtotransformatorlarda isə eyni keçid gücü şəraitində, elektromaqnit gücü (hesabat gücü) ikidolaqlı transformatorada olduğundan kiçik alınır ki, bu da avtotransformatorun qabarit ölçülərini və kütləsini kiçik hazırlamağa imkan verir.

İkinci tərəf dövrəsinə elektriki yolla ötürülən güc,

$$S_{el} = U_2 I_1 = (U_2 I_2) / k = S_k / k \quad (11.16)$$

İkidolaqlı transformatorada $S_{el} = 0$ və $S_h = S_k$.

(11.14) və (11.15) ifadələrindən görmək olur ki, transformasiya əmsalı k artdıqca avtotransformatorun hesabat gücü, yəni maqnit əlaqəsilə verilən güc artır. k artdıqca avtotransformatorun kütləsi və ölçüləri artaraq eyni güclü, ikidolaqlı transformatorun ölçülərinə yaxınlaşır. Transformasiya əmsalı vahidə yaxınlaşdıqca avtotransformatorun hesabat gücü azalır. Ona görə kütlə və qabarit ölçüləri və güc itkilərinin azalması nöqtəyi nəzərdən onun tətbiqi daha sərfəli olur. Buna görə də transformasiya əmsalı $k \leq 2,5$ olan avtotransformatorlardan istifadə etməyə çalışırlar.

Beləliklə, avtotransformatorun eyni güclü adi transformatorlara nisbətən üstünlükləri aktiv material (mis və elektrotexniki polad) sərfiyyatının az, f.i.ə.-nin yüksək, qabarit ölçülərinin kiçik və ucuz olmasıdır. Böyük güclü avtotransformatorlarda f.i.ə. 99,7%-ə çatır. Hesabat gücü nə qədər az olarsa bu üstünlüklər o qədər nəzərə çarpır.

Avtotransformatorun əsas mənfi cəhəti onun ikinci tərəf dolağının birinci (YG) dövrəsi ilə, elektriki əlaqəsində olmasıdır.

Belə ki, AG dolağının və bu dolağa qoşulan işlədicilərin

də izolyasiyası *YG* dolağının izolyasiyasına hesablanır.

Avtotransformatorlar böyük güclü sinxron və asinxron mühərriklərin alçaldılmış gərginlik şəraitində işə salınmasında tətbiq edilir.

Kiçik güclü avtotransformatrlardan rabitə və avtomatika qurğularında, radiotexnikada və laboratoriya stendlərində istifadə olunur.

Son vaxtlar böyük güclü avtotransformatorlar yüksək gərginlikli (110, 154, 220, 330, 500, 750, *kV*) şəbəkələri əlaqələndirmək üçün tətbiq edilir.

11.3. Ölçü transformatorları

Elektrik ölçü cihazlarını yüksək gərginlikli dəyişən cərəyan dövrəsinə qoşmaq üçün əsasən ölçü transformatorlarından istifadə edirlər. Bununla cihazlar dövrədən təcrid edilməklə, onlara xidmət təhlükəsizliyi təmin edilir və cihazların cərəyan daşıyan hissələrinin izolyasiyası yüngülləşdirilmiş olur.

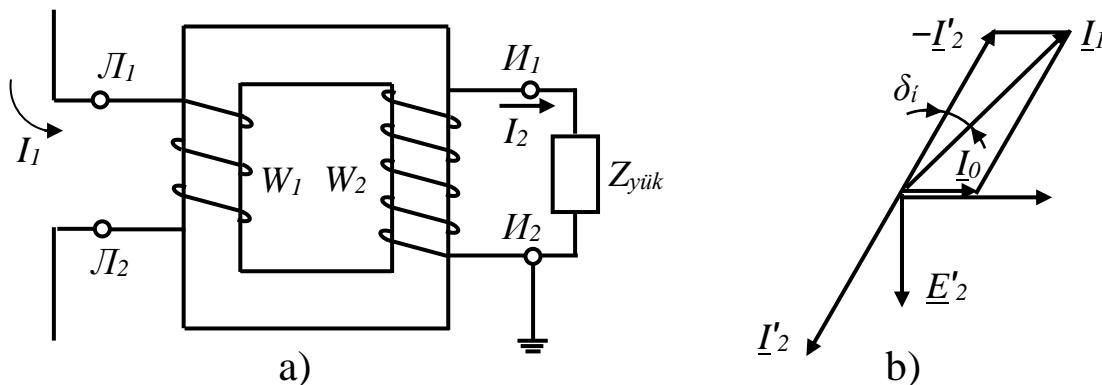
Bundan başqa ölçü transformatorları cihazların ölçmə hədlərini artırmağa imkan verir, belə ki, kiçik cərəyan və gərginlikləri ölçməyə hesablanmış nisbətən sadə cihazlar vasitəsilə böyük cərəyan və gərginlikləri ölçmək olur. Bir sıra hallarda ölçü transformatorları yüksək gərginlikli dövrlərə relələrin dolaqlarını qoşmaqla, elektrik qurğularının qəza rejimlərindən mühafizəsini təmin etmiş olur.

Ölçü transformatorları cərəyan və gərginlik transformatorlarına ayrılır. Standart cihazlarla ölçü aparmaq üçün birinci tərəf kəmiyyətinin qiymətindən asılı olmayaraq cərəyan transformatorunun ikinci tərəf cərəyanı 1...5A-ə qədər, gərginlik transformatorunun ikinci tərəf gərginliyi isə 100V-a qədər azaldılır. Cərəyan transformatorları 5...100 VA, gərginlik transformatorları isə 25...100VA nominal gücə hazırlanır.

Cərəyan transformatoru. Əsasən ikidolaqlı yüksəldici transformator kimi hazırlanır (şək. 11.5, a). birinci tərəf dolağı cərəyanı ölçüləcək dövrəyə ardıcıl qoşulur, ikinci tərəf dolağına isə daxili müqaviməti çox kiçik olan ölçü cihazları (ampermetr, vatmetrlərin, sayğacların, fazometr-lərin və s. cihazların cərəyan dolaqları) birləşdirilir. Buna görə cərəyan transformatoru praktiki olaraq qısaqapanma rejiminə yaxın iş rejimində işləyir. Bu halda I_a cərəyanı I_1 və I'_2 cərəyanlarından çox kiçik olduğundan müəyyən dəqiqliklə qəbul etmək olar ki,

$$I_1 = I'_2 = I_2 / k. \quad (11.17)$$

Həqiqətdə isə I_0 cərəyanı müəyyən qiymətə malik olduğuna görə bu transformatorlarda $I_1 \neq I'_2$ və onların vektorları arasında 180° -dək fərqlənən müəyyən bucaq alınır (şək. 11.5,b) ki, bu da nisbi cərəyan xətasının yaranma-sına səbəb olur.



Şək. 11.5. Cərəyan transformatorunun qoşulma sxemi (a) və vektor diaqramı (b)

Nisbi cərəyan xətası

$$\gamma_i = [(I_2 k - I_1) / I_1] \cdot 100\% .$$

Bucaq xətası δ_i – o zaman müsbət sayılır ki, I_2' vektoru I_1 vektoru qabaqlamış olsun.

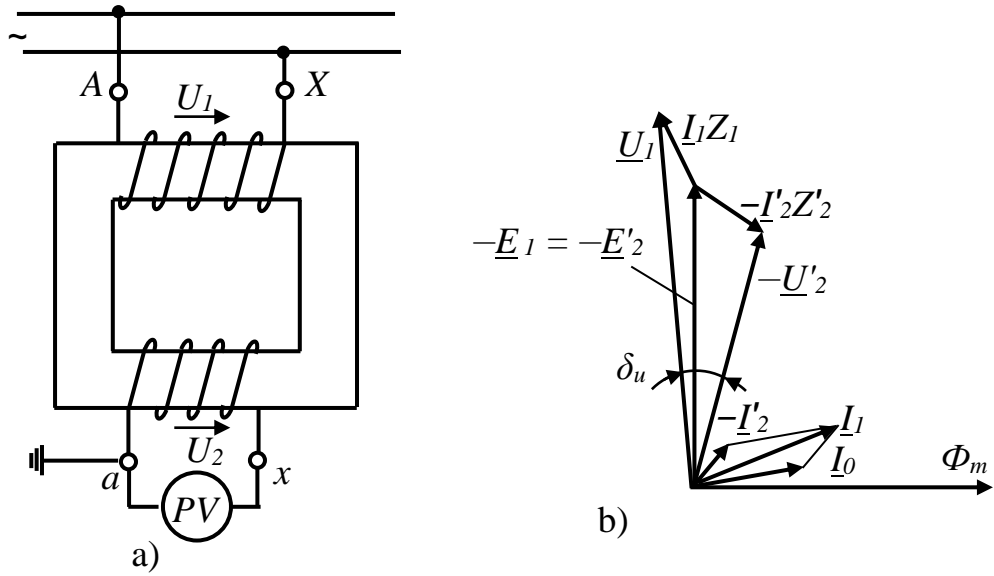
Buraxılabilən xətalərin qiymətindən asılı olaraq cərəyan transformatoru beş dəqiqlik sinfinə ayrılır: stasionar transformatorlar – 0,2; 0,5; 1; 3; 10, laboratoriya transformatorları – 0,01; 0,02; 0,05; 0,1; 0,2. Bu rəqəmlər nominal cərəyanda cərəyana görə buraxılabilən xətanın faizlə qiymətini göstərir. Bucaq xətası isə bu transformatorlarda 10...120 buc.dəq. bərabər olur.

Cərəyan və bucaq xətalərinin qiymətini azaltmaq üçün cərəyan transformatorlarının maqnit keçiricisini böyük en kəsikli və yüksək keyfiyyətli poladdan hazırlayırlar ki, iş rejimində onun maqnit dövrəsi doymamış olsun ($B = 0,006 \dots 0,1 T_l$). Belə şəraitdə maqnitləşdirici cərəyan çox kiçik olur.

Normal iş rejimində cərəyan transformatorunun maqnit seli çox kiçik olduğundan onun maqnit dövrəsi doymamış olur. Buna görə də cərəyan transformatorunun ikinci dövrəsinin qırılmasına və bu dövrənin açıq qalmasına yol verilmir. Çünki bu halda ikinci tərəf cərəyanın maqnitləşdirici təsiri yox olur və transformatorun maqnit seli on və hətta yüz dəfələrlə artır. İkinci tərəfdə həyat üçün təhlükəli dərəcədə yüksək gərginlik yaranır. İzolyasiyanın deşilməsi və maqnit itkilərinin artması ilə maqnit dövrəsi həddən artıq qızır və nəticədə transformator sıradan çıxa bilər.

Birinci tərəf gərginliyi və cərəyanın qiymətindən və iş yerindən asılı olaraq cərəyan transformatorları müxtəlif quruluşlarda hazırlanır.

Gərginlik transformatoru. Gərginlik transformatorları ikidolaqlı alçaldıcı transformator kimi hazırlanır (şək.11.6,a).



Şək. 11.6. Gərginlik transformatorunun qoşulma sxemi (a) və vektor diaqramı (b)

Ölçü və mühafizə cihazları transformatorun ikinci dolağına paralel qoşulur. Cihazların dolaqlarının müqavimətləri çox böyük olduğundan gərginlik transformatoru praktiki olaraq yüksüz işləmə rejimində işləyir. Bu rejimdə transformatorun dolaqlarında gərginlik düşgünləri nisbətən kiçik olduğundan onun xətalari da az olur. Odur ki, $U_1 = U'_2 = k U_2$ qəbul etmək olar. Əslində isə yüksüz işləmə cərəyanı I_0 transformatorlarda gərginlik düşgüsü yaradır. Odur ki, vektor diaqramından (şək. 11.6, b) göründüyü kimi, $U'_2 \neq U_1$ və bu gərginliklərin vektorları arasında müəyyən faza fərqi alınır. Nəticədə ölçü aparılan zamanı aşağıdakı xətlər yaranır:

a) nisbi gərginlik xətası

$$\gamma_u = [(U_2 k - U_1) / U_1] \cdot 100\% ;$$

b) bucaq xətası δ_u gərginlik vektorlarının U_1 və U'_2 arasındakı bucaqla ölçülür. Qeyd etmək lazımdır ki, bucaq xətası vattmetrlərin, sayğacların, fazometrlərin ölçü nəticələrinə böyük təsir göstərir, U'_2 vektoru U_1 vektorundan irəli düşdükdə bu xəta müsbət sayılır.

Xətalari azaltmaq məqsədilə gərginlik transformatorlarında dolaqların müqavimətlərini mümkün qədər kiçik, maqnit dövrəsini yüksək keyfiyyətli poladdan böyük enkəsikli hazırlayırlar, belə ki, yük rejimində maqnit dövrəsi doymamış olsun ($B = 0,6 \dots 0,8 T_l$). Bu halda yüksüz işləmə cərəyanı I_0 – çox kiçik olur.

Xətalərin buraxılabilən qiymətindən asılı olaraq stasionar gərginlik transformatorları 0,5; 1,0; və 3,0; laboratoriyada gərginlik transformatorları isə 0,05; 0,1; 0,2 və 0,5 dəqiqlik sinfinə ayrılır. Bu rəqəmlər nominal gərginlikdə gərginliyə görə buraxılabilən xətanın faizlə qiymətini göstərir.

Bucaq xətası bu transformatorlarda 20...40 *buc.dəq.* olur.

11.4. Qaynaq transformatorları

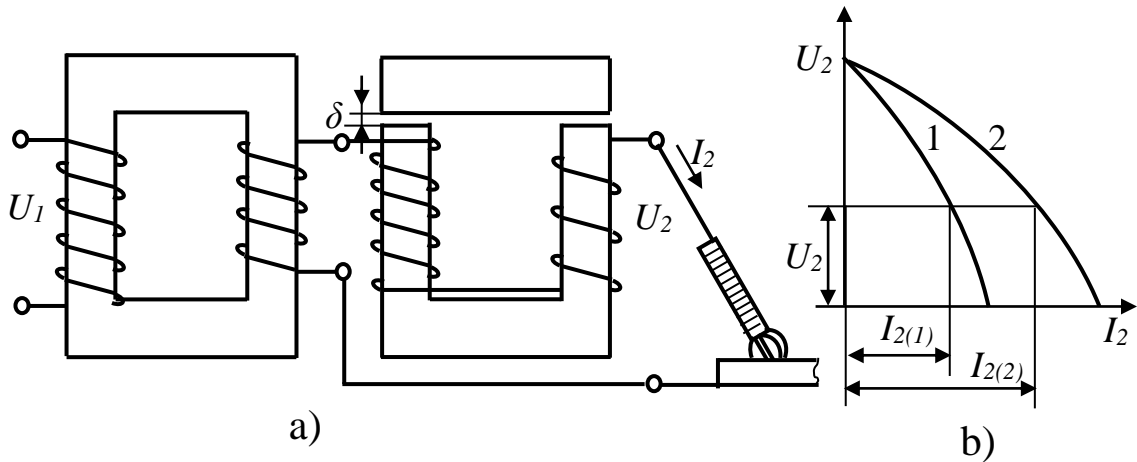
Qövs elektrik qaynağı transformatorunun işinin əsas xüsusiyyəti onun iş rejiminin qeyri-müntəzəm olmasıdır.

Yəni transformator birdən yüksüz işləmə rejimindən qısaqapanma rejiminə və əksinə keçərək işləyir. Qövsün dayanıqlı və arasıkəsilmədən yanması üçün xarici dövrənin müqaviməti dəyişdikdə qaynaq cərəyanının çox az dəyişməsi tələb olunur. Bunun üçün transformatorun xarici xarakteristikası [$U_2 = f(I_2)$] kəskin azalan olmalı və qaynaq dövrəsi böyük induktivliyə malik olmalıdır. Bundan əlavə iş prosesində qısaqapanma cərəyanını məhdudlaşdırmaq lazımdır.

Transformatorun ikinci tərəf dövrəsinə polad nüvəli induktiv sarğac qoşmaqla (şək. 11.7, a) və səpələnmə maqnit selini artırmaq yolu ilə qeyd olunan tələbləri yerinə yetirmək mümkündür.

Səpələnmə maqnit selini artırmaq üçün transformatorun birinci və ikinci tərəf dolaqları müxtəlif çubuqlarda və ya çubuğun hündürlüyü boyunca müxtəlif yerlərdə yerləşdirilir. Səpələnmə maqnit selinin artması ilə qısaqapanma in-

duktiv müqaviməti X_q və qısaqapanma gərginliyi U_q artır.



Şək. 11.7. Qövs elektrik qaynağı transformatoru (a) və onun xarici xarakteristikaları (b)

Qaynaq cərəyanını tənzimləmək üçün maqnit dövrəsindəki induktiv sarğac hava aralıklı hazırlanır. Hava aralığını δ uyğun qurğu vasitəsilə azaltdıqda sarğacın induktivliyi artır, qaynaq dövrəsindəki cərəyan azalır.

Şəkil 11.7, b-də transformatorun kiçik (əyri 1) və böyük (əyri 2) iki xarici xarakteristikası göstərilmişdir.

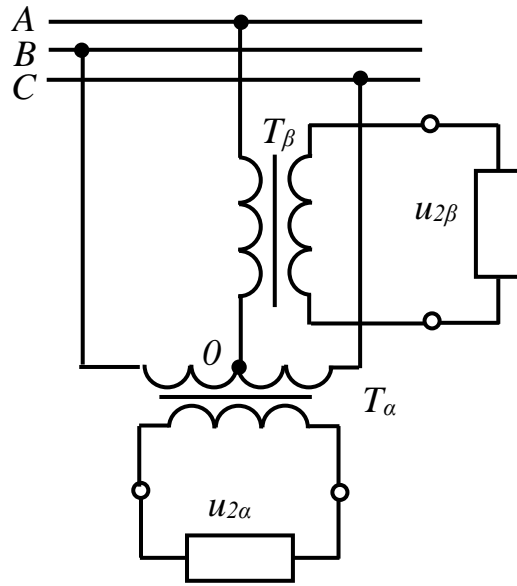
Əl ilə qövs qaynağında istifadə olunan transformatorların alçaq gərginlik dolağının yüksüz işləmədə gərginliyi 60...75 V, nominal yükdə isə $U_{nom} = 30...40$ V olur.

11.5. Dəyişən cərəyanın fazalarının sayını dəyişdirmək üçün transformatorlar

Dəyişən cərəyanlar sisteminin fazalar sayını xüsusi sxemlərlə qoşulmuş transformatorlar vasitəsilə dəyişdirmək olur. Üçfazlı cərəyanlar sistemini ikifazlıya çevirmək üçün iki birfazlı müxtəlif transformasiya əmsalına malik olan transformatorları (şək. 11.8) göstərilən sxem üzrə qoşmaq lazımdır.

T_α transformatorun birinci tərəf dolağı üçfazlı sistemin iki fazasının arasına qoşulur (bax şək.11.8, B və C faza-

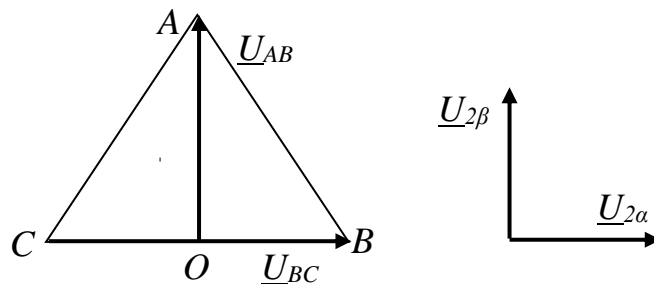
larının).



Şək. 11.8. Üçfazlı cərəyanın ikifazlıya çevrilmə sxemi

T_β transformatorunun birinci tərəf dolağının bir ucu üçfazlı sistemin A fazına, digər ucu isə T_α transformatorunun birinci tərəf dolağının orta O nöqtəsinə qoşulur. Belə qoşulmada \underline{U}_{OA} gərginliyi \underline{U}_{BC} gərginliyinə nəzərən fazaca $\pi/2$ bucaq fərqi qədər yerini dəyişir (şək. 11.9). Bu bucaq fərqi qədər də T_α və T_β transformatorlarının ikinci tərəf dolaqlarının gərginlikləri $U_{2\beta}$ və $U_{2\alpha}$ yerlərini dəyişirlər. Vektor diaqramından görünür ki,

$$U_{OA} = U_{BC} \sqrt{3} / 2.$$



Şək. 11.9. Üçfazlı cərəyanı ikifazlıya çevirən çeviricinin vektor diaqramı

Əgər transformatorların ikinci tərəf dolaqlarının sarğılar sayı eyni olmasını qəbul etsək və bu dolaqlarda eyni gərginliklər almaq üçün T_β transformatorunun birinci tərəf dolağının sarğılar sayını $\sqrt{3}/2$ dəfə T_α transformatorunun birinci tərəf dolağının sarğılar sayı ilə müqayisədə azaltmaq lazımdır.

Fazaların sayını artırmaq üçün transformatorlar dəyişən cərəyanın sabit cərəyana çevrilməsi sxemində tətbiq olunur.

11.6. Dəyişən cərəyanın tezliyini dəyişdirmək üçün transformatorlar

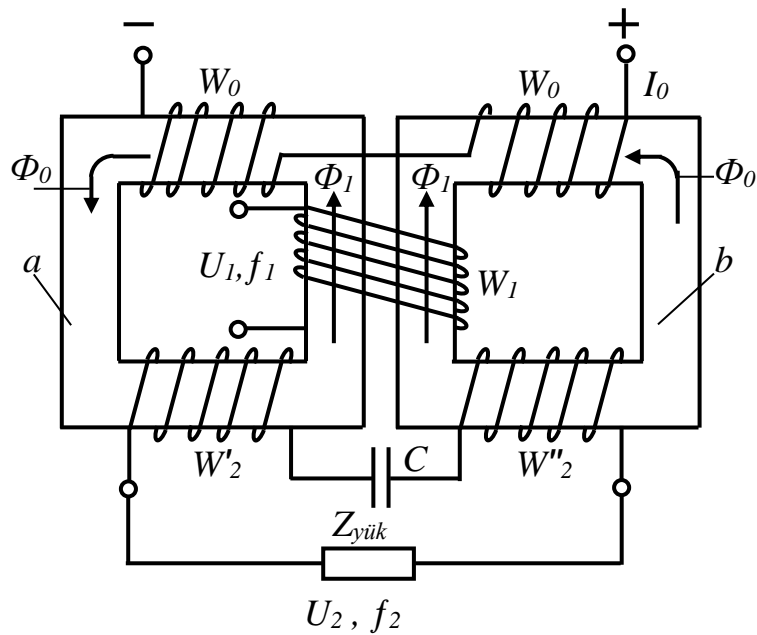
Transformatorlardan istifadə etməklə praktikada qidalandırıcı gərginliyin tezliyinin ikiqat və üçqat dəyişdirilməsi geniş tətbiq tapmışdır.

İkiqat tezlik çevricisi iki qapalı maqnit keçiricisindən və beş dolaqdan ibarətdir (şəkil 11.10, a və b). Sarğılar sayı W_1 olan birinci tərəf dolağı hər iki maqnit keçiricisinin çubuqlarında yerləşdirilir. Birinci tərəf dolağını f_1 tezlikli sinusoidal gərginlikli dəyişən cərəyan şəbəkəsinə qoşduqda bu dolaqdan axan cərəyan hər bir maqnit keçiricisində dəyişən MHQ F_1 yaradır. Hər biri öz maqnit keçiricisində yerləşmiş ikinci tərəf dolağının seksiyaları W_2' və W_2'' müvafiq olaraq bir-biri ilə ardıcıl qoşulduğuna görə dolaqlara ilişkin nəticəvi maqnit seli maqnitkeçiricisindəki maqnit sellərinin cəminə $\Phi_a + \Phi_b$ bərabər olur.

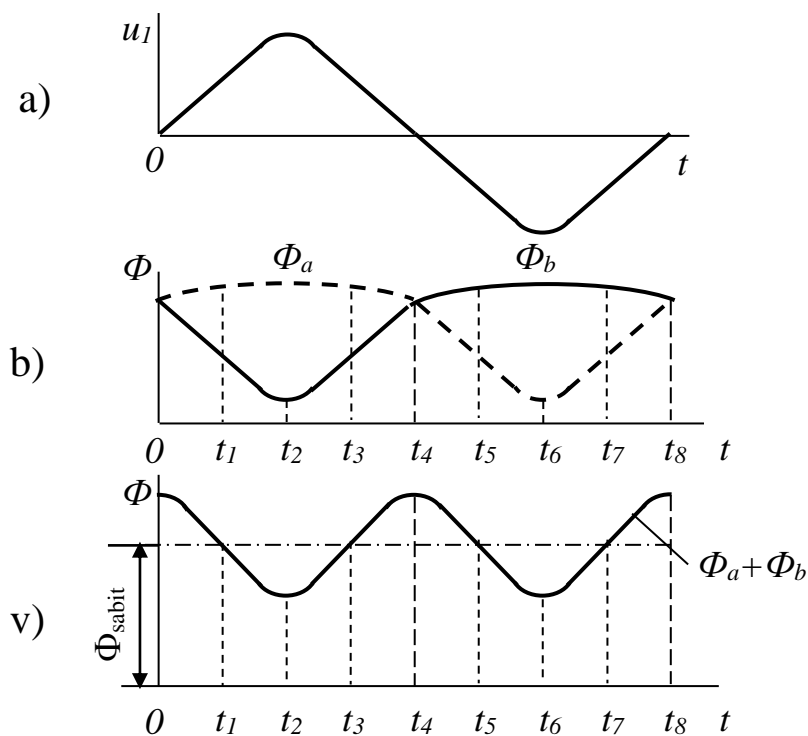
Bundan əlavə hər bir maqnit keçiricisində müvafiq olaraq bir-biri ilə ardıcıl qoşulmuş W_0 maqnitləşdirici dolaq vardır. Bu dolaqları sabit U_1 gərginliyinə qoşduqda hər bir maqnit keçiricisində $F_0 = I_0 W_0$ MHQ yaranır.

Birinci tərəf dolağını f_1 tezlikli U_1 sinusoidal gərginlikli şəbəkəyə qoşduqda (Şək.11.11,a) birinci yarımperiod ərzində U_1 gərginliyinin a maqnitkeçiricisində yaratdığı $F_1 =$

$I_1 W_1$ MHQ-nin istiqaməti sabit cərəyanın yaratdığı F_0 MHQ-nin istiqamətində olduğundan nəticəvi maqnit seli $\Phi_a = \Phi_1 + \Phi_0$ bərabər olur.



Şək. 11.10. İkiqat tezlik çevricisinin elektromaqnit sxemi



Şək. 11.11. İkiqat tezlik çevricisinin gərginlik və maqnit sellərinin qrafiki

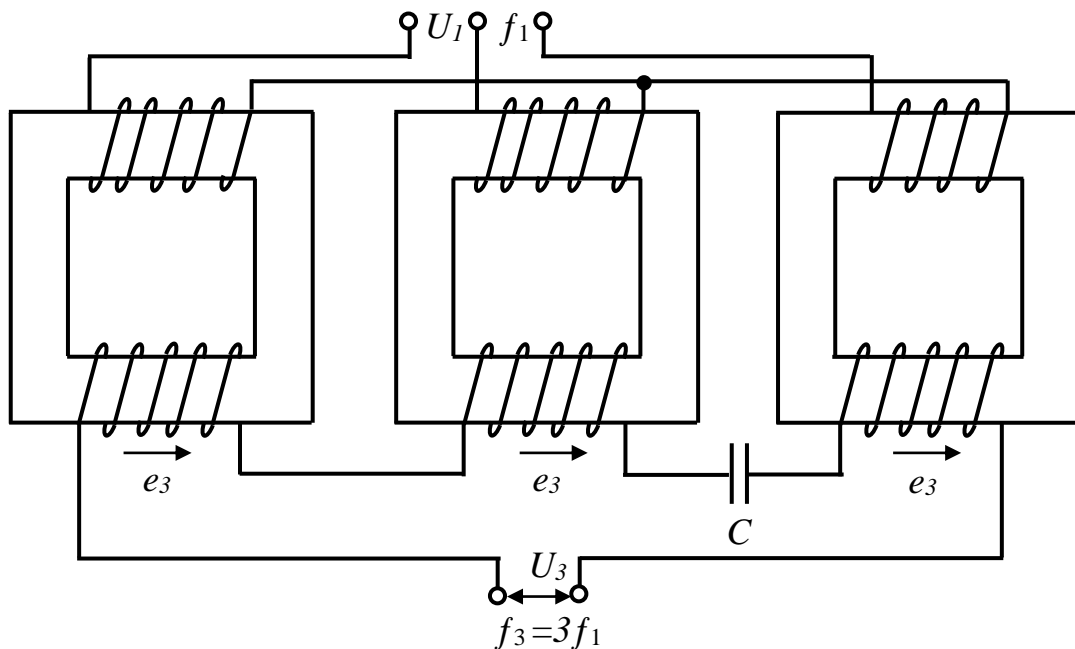
Maqnit keçiricisinin (a) doymasının hesabına $\Phi_a = f(t)$

qrafiki yastılaşmış şəkil alır (şək. 11.11, b). Bu yarımperi-
odda (b) maqnit keçiricisindəki Φ_0 və Φ_1 maqnit selləri
bir-birinə əks təsir göstərdiklərindən yaranan nəticəvi maq-
nit seli $\Phi_b = \Phi_0 - \Phi_1$ bərabər olur və $\Phi_b = f(t)$ qrafikində
bu yarımperiodun ortasında çökəklik əmələ gəlir. İkinci
yarımperiodda a maqnit keçiricisində yaranan nəticəvi maq-
nit seli $\Phi_a = \Phi_1 - \Phi_0$, b maqnit keçiricisində isə $\Phi_b = \Phi_1 +$
 Φ_0 . İki seksiyadan ibarət olan ikinci tərəf dolağını
($W = W_2' + W_2''$) $\Phi_a + \Phi_b$ maqnit seli əhatə etdiyindən $\Phi_a + \Phi_b$
 $= f(t)$ qrafikini Φ_a və Φ_b maqnit sellərinin ordinatlarını
topla-maqla qurulur (şək. 11.11, b). Bu maqnit seli ikinci
tərəf EHQ-nin əmələ gəlməsində iştirak etməyən sabit
mürəkkəbdən Φ_{sabit} və ikinci harmonikaların aydın görü-
nən dəyişən mürəkkəbəsindən, hansı ki, ikinci tərəf dola-
ğının seksiyalarında $f_2 = 2f_1$ tezlikli E_2 EHQ-ni induk-
siyalayır. Birinci tərəf dolağının elektrik hərəkət qüvvəsi
 E_1 də birinci tərəf gərginliyi U_1 kimi f_1 tezlikli olur yük-
ləmə zamanı ikiqat tezlik çeviricisinin ikinci tərəf dövrə-
sində yaranan gərginlik düşgüsü kompensasiya etmək üçün
ikinci tərəf dolağının seksiyalarına ardıcıl kondensator C
qoşurlar.

Tezliyin üçqat dəyişdirilməsi transformatorları şəkil
11.12 göstərilən sxem üzrə qoşmaqla həyata keçirilir. Bu-
nun üçün birləşməli üç transformatorun birinci tərəf dola-
qlarını ulduz sxemi üzrə birləşdirib və onların uclarını f_1
tezlikli üçfazlı şəbəkəyə qoşurlar.

Bu transformatorların ikinci tərəf dolaqları öz aralarında
ardıcıl birləşdirilir. Birləşməli üç transformatorun dolaq-
larının yuxarıda göstərilən qaydada birləşməsi nəticəsində
hər fazada maqnit selinin 3-cü harmonikaları yaranır. Bu
maqnit selləri ikinci tərəf dolaqlarının hər birində üçqat
tezlikli EHQ-ri E_3 yaradır. Transformatorların ikinci tərəf
dolaqları ardıcıl birləşdirildiklərinə görə üçqat tezlikli
EHQ-ri cəbri cəmi toplanır, EHQ-nin 1-ci harmonikaları-

nın cəmi isə 0 bərabər olur. Beləliklə, ikinci tərəf dolağının çıxışlarında tezliyi $3f_1$ gərginliyi $U_3 \approx 3E_3$ bərabər gərginlik alınacaqdır. İkinci tərəf dolağına qoşulmuş kondensatorun vəzifəsi bundan əvvəlki halda göstərilədiyi kimi yüklənmə zamanı gərginlik düşgüsünü azaltmağa xidmət edir.



Şək. 11.12. Üçqat tezlik çevricisinin elektromaqnit sxemi

11.7. Düzləndirici qurğular üçün transformatorlar

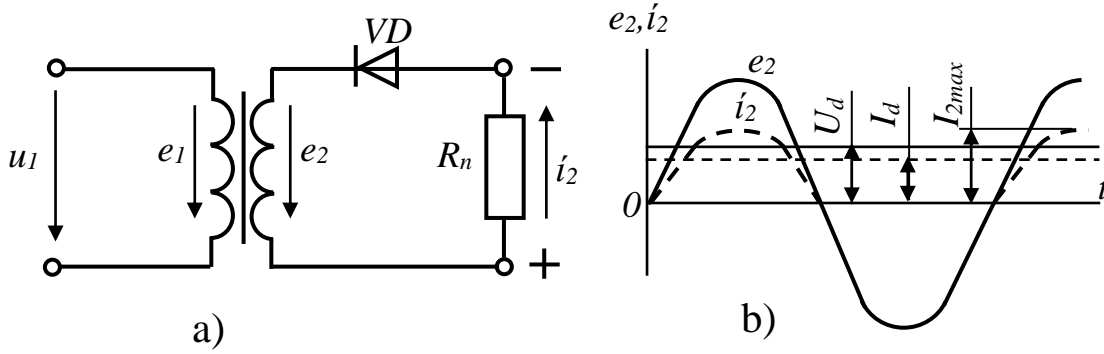
Düzləndirici qurğuların əsas elementlərindən biri güc transformatorudur. Bu növ transformatorun işinin əsas xüsusiyyəti onların ikinci tərəf dövrəsində birtərəfli keçiriciliyə malik diodların -yarımkecirici elementlərin olmasıdır.

Bir yarımperiodlu düzləndiricili birtərəfli transformatorun işləmə prinsipini izah etmək üçün şəkil 11.13,a-da göstərilmiş sxemdən istifadə edirlər.

İkinci tərəf dolağından axan i_2 cərəyanı bu transformatorada e_2 EHQ-nin müsbət yarım dalğaları tərəfindən yarandığından döyünən olur və ya qeyri-sinisoidaldir (şək. 11.13,b). Bu qeyri-sinisoidal cərəyanı harmonik sıralara ayırmaq olar:

$$i_2 = (I_{2max} / \pi) + (I_{2max} / 2) \sin \omega t - (2I_{2max} / 3\pi) \cos 2\omega t - [2I_{2max} / (3 \cdot 5\pi)] \cdot \cos 4\omega t - \dots, \quad (11.20)$$

burada I_{2max} – i_2 cərəyanının amplitud qiyməti; ω – bucaq tezliyidir.



Şəkil 11.13. Güc transformatorunun sxemi (a) və EHQ – nin və cərəyanın bir yarımperiodlu düzlənmədə qrafikləri (b)

Bu sıranın birinci toplananı $I_d = I_{2max}/\pi$ – düzləndirilən cərəyanın sabit mürəkkəbəsidir.

İkinci toplanan isə $i_{2\partial sas} = 0,5I_{2max}\sin\omega t$ – bucaq tezliyi ω şəbəkənin bucaq tezliyinə bərabər olan əsas harmonikanın (birinci) dəyişən cərəyanıdır. Qalan harmonikalar ikinci tərəf cərəyanının ali harmonikalarıdır. Bu cərəyanların bucaq tezliyi əsas harmonikanın ω tezliyindən 2,4,6 və s. dəfə çox olduğundan ali harmonikalı cərəyanların amplitudaları əsas harmonikadan ($I_{2max}/2$) çox kiçik olur. Buna görə onları müəyyən kiçik xətalara yol verməklə nəzərə almaq olar.

Onda transformatorun ikinci tərəfindən axan i_2 döyünən cərəyanı sabit I_d və dəyişən $i_{2\partial sas}$ -mürəkkəbədən ibarət olur:

$$i_2 = I_d + i_{2\partial sas} . \quad (11.21)$$

Yüksüz işləmə cərəyanını nəzərə almasaq və (11.21) –

nı nəzərə almaqla transformatorun MHQ-nin tənliyini aşağıdakı şəkildə ifadə etmək olar:

$$i_1 W_1 + i_2 W_2 = i_1 W_1 + I_d W_2 + i_{2\text{Əsas}} W_2 = 0. \quad (11.22)$$

MHQ-nin sabit mürəkkəbəsi $I_d W_2$ transformatorun maqnit keçiricisində Φ_d sabit maqnit selini yaradır. $d\Phi_d/dt = 0$ olduğundan bu maqnit seli transformatorun dolaqlarında EHQ-ri yaratmadığına görə birinci tərəf dolağının $i_1 W_1$ MHQ -si tərəfindən kompensasiya olunmur. Buna görə də Φ_d maqnit seli transformatorun maqnit keçiricisini əlavə maqnitləndirir, bu da maqnit keçiricisinin maqnitlə doymasını gücləndirir, maqnitləşdirici cərəyan artır və beləliklə birinci tərəf cərəyanın kəskin olaraq artmasına səbəb olur. Nəticədə itkilər artır, transformatorun qızması güclənir və onun F.İ.Ə aşağı düşür. Bu səbəbdən bir yarımpisodlu düzlənmədə transformatorun girişindəki güc transformatorun çıxışındakı faydalı gücdən ($P_d = I_d U_d$) 2,69 dəfə çox olur, $P_1 = 2,69 P_d$.

İki yarımpisodlu düzlənmədə R_n yükündən axan cərəyan dəyişən cərəyanın hər iki yarımpisodu ərzində yaranıldığından bu halda transformatorun tələb etdiyi güc $P_1 = 1,23 P_d$ olur, bu da transformatorun iş şəraiti üçün daha əlverişlidir.

Transformatorun girişində və çıxışında güclər müxtəlif olduğunda düzləndirici qurğular üçün güc transformatorunun seçilməsi nümunəvi gücə görə aparılır. Nümunəvi güc transformatorunun birinci və ikinci tərəf dolağının nominal güclərinin orta cəbri cəminə bərabərdir:

$$S_n = 0,5(S_{1nom} + S_{2nom}) = 0,5m(U_{1nom} I_{1nom} + U_{2nom} I_{2nom}), \quad (11.23)$$

burada S_{1nom} , S_{2nom} – uyğun olaraq transformatorun birinci və ikinci tərəf dolağının nominal güclərinin qiymətləri;
 m – fazaların sayıdır (birfazlı transformatorlar üçün $m = 1$,

ücfazalı üçün $m = 3$).

Əgər hesabat ücfazalı transformatorlar üçün aparılırsa onda (11.23) – də cərəyan və gərginliyin faza qiymətlərindən istifadə etmək lazımdır.

Secilmiş transformatorun nümunəvi gücünü aşağıdakı şəkildə də təyin etmək olar:

$$S_n = k_{n\ddot{u}} U_{d.nom} I_{d.nom} ,$$

burada $k_{n\ddot{u}}$ – nümunəvi güc əmsalı;

$U_{d.nom}$, $I_{d.nom}$ – uyğun olaraq sabit gərginliyin və cərəyanın tələb olunan nominal qiymətidir.

Transformatorun ikinci tərəf gərginliyinin tələb olunan nominal qiyməti,

$$U_{2nom} = k_u U_{d.nom} ,$$

burada k_u – gərginlik əmsalıdır.

Düzləndirmə sxemindən asılı olaraq $k_{n\ddot{u}}$ və k_u əmsalları secilir (cədv. 11.1).

Cədvəl 11.1.

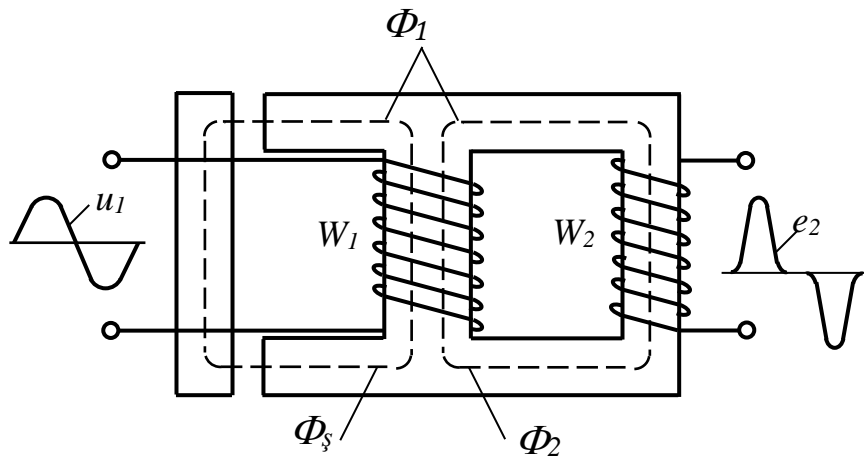
S.No	Düzləndirmə sxemi	Əmsalların qiymətləri	
		k_u	$k_{n\ddot{u}}$
1	Birfazlı bir yarımperiodlu	2,22	3,09
2	Birfazlı bir yarımperiodlu (körpü sxemli)	1,11	1,23
3	Birfazlı iki yarımperiodlu (sıfır nöqtəli)	1,11	1,48
4	Ücfazlı sıfır nöqtəli	0,855	1,345
5	Ücfazlı körpü sxemli	0,427	1,05

11.8. Pik – transformatorlar

Pik – transformatorlar sinisoidal gərginliyi pikvari formada impluslara çevirmək üçün tətbiq edilirlər.

Tristorlar, triatronlar və s. yarımkəçirici qurğuları idarə etmək üçün gərginliyin pikvari impulslarla verilməsi lazımdır.

Pik – transformatorların içləmə prinsipi ferromaqnit materialın maqnitlə doyması hadisəsinə əsaslanır. Bu növ transformatorlar müxtəlif konstruksiyalarda yerinə yetirilir. Bunlardan elektron texnikasında ən geniş yayılanlarından biri maqnit şuntlu pik – transformatorudur. Maqnit şuntlu pik – transformatorun elektromaqnit sxemi şəkl. 11.14-də verilmişdir.



Şəkl. 11.14. Maqnit şuntlu pik – transformatorun elektromaqnit sxemi

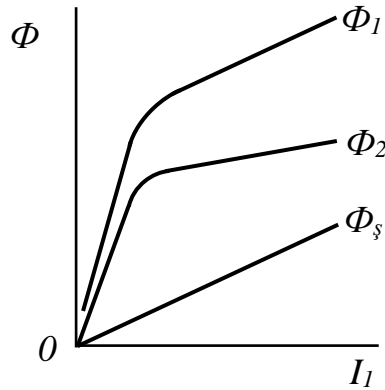
W_1 birinci tərəf dolağı transformatorun maqnit keçiricisinin böyük en kəsikli çubuğunda yerləşdiyindən çubuğun maqnitlə doyması baş vermir.

W_2 ikinci tərəf dolağı kiçik en kəsikli çubuğunda yerləşdiyindən u_1 gərginliyinin müəyyən qiymətində çubuğun maqnitlə doyması başlanır. Üçüncü çubuq isə (maqnit şuntu) maqnit keçiricisinin qalan hissəsindən hava aralığı ilə ayrılır. Orta çubuqda yaranan Φ_1 dəyişən maqnit seli kənar çubuqlardakı Φ_1 , Φ_s maqnit sellərinin cəminə bəra-

bərdir:

$$\Phi_1 = \Phi_2 + \Phi_\varsigma . \quad (11.26)$$

Şək. 11.15-də hər üç çubuğun Φ_1 , Φ_2 , Φ_ς , $\Phi_\varsigma = f(I_1)$ maqnit xarakteristikaları göstərilmişdir.



Şək. 11.15. Pik – transformatorların çubuqlarının maqnit xarakteristikaları

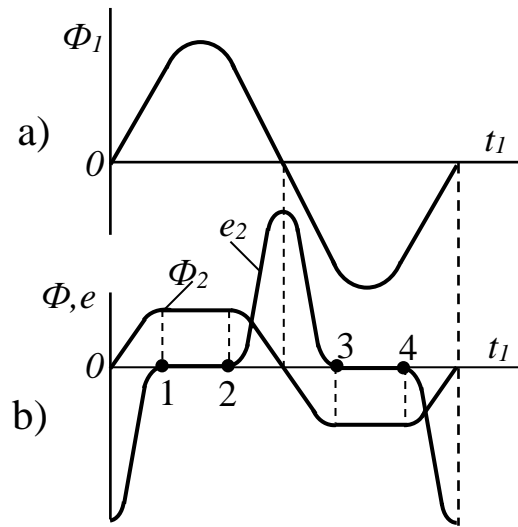
Şəkil 11.15-dən görünür ki, $\Phi_\varsigma = f(I_1)$ asıllığı düz xətlə dəyişir, çünki, hava aralığının olması, həmin çubuğun maqnitlə doymasına imkan vermir.

Transformatorun birinci tərəfinə verilən u_1 gərginliyi sinusoidal olduğuna görə, Φ_1 maqnit seli də sinusoidal olur (şək. 11.16,a).

u_1 gərginliyinin və Φ_1 maqnit selinin kiçik cari qiymətlərində $\Phi_1 > \Phi_2$ olur, çünki, Φ_1 maqnit selinin çox hissəsi W_2 dolağı yerləşmiş çubuqdan (bax. şək. 11.14), az hissəsi isə maqnit keçiricisinin əsas hissəsindən hava ilə ayrılmış şuntndan keçərək qapanır.

Birinci tərəf u_1 gərginliyinin cari qiymətinin artması ilə Φ_1 maqnit seli də artır və ikinci tərəf dolağı W_2 yerləşdirilmiş çubuğun maqnitlə doyması başlanır. Bu zamandan başlayaraq W_2 dolağı yerləşdirilmiş çubuqda Φ_2 maqnit selinin artması praktiki olaraq dayanır (bax. şək. 11.16,b). İkinci

tərəf dolağında yaranan e_2 EHQ-si Φ_2 maqnit selinin dəyişmə sürətilə mütənasibdir yəni $e_2 = -W_2 \cdot d\Phi_2/dt$, $\Phi_2 = f(t_1)$ qrafikinin 1 – 2 və 3 – 4 (bax. şək. 11.16, b) hissəsində Φ_2 maqnit seli praktiki olaraq dəyişməz (sabit) olduğuna görə $e_2 = 0$. Φ_2 maqnit seli istiqamətini (işarəsini) dəyişdiyi vaxtdan e_2 EHQ kəskin olaraq artır və onun qrafiki pikvari forma alır.



Şək. 11.16. Pik – transformatorların çubuqlarının maqnit sellərinin və ikinci tərəf dolağının E.H.Q-nin qrafikləri

Pik – transformatorların energetik göstəricilərini yaxşılaşdırmaq üçün onların maqnit keçiricilərinin materiallarını yüksək maqnit nüfuzluluğuna malik nikel və dəmirin ərintilərindən hazırlayırlar.

Laboratoriya işi № 11.1

Üçfazlı ikidolaqlı transformator

İşin məqsədi: Transformatorun quruluşu, iş prinsipi və təyinatı ilə tanış olmaq. Yüksüz işləmə, qısa qapanma və yüklü rejimlərdə sınağın aparılmasının, praktiki metodlarını mənimsəmək və təcrübələrdən alınmış qiymətlərə əsasən transformatorun xarakteristikalarının çıxarılması və

qurulması, onun əsas parametrlərinin təyin edilməsi məsələlərini öyrənməkdir.

İşin proqramı:

1.Sınağı aparılan transformatorun quruluşu ilə tanış olmalı və onun pasport göstəricilərini qeyd etməli.

2.Transformasiya əmsalını təyin etməli.

3.Yüksüz işləmə təcrübəsini aparmalı və xarakteristikasını qurmalı:

$$I_0, P_0, \cos\varphi_0 = f(U_{10}), I_2 = 0.$$

4.Qısaqapanma təcrübəsini aparmalı və xarakteristikasını qurmalı:

$$I_q, P_q, \cos\varphi_q = f(U_{1q}), U_2 = 0.$$

5.Yük altında təcrübəni aparmalı və xarici xarakteristikasını qurmalı:

$$U_2 = f(I_2), \cos\varphi_2 = 1.$$

6.Yüksüz işləmə və qısaqapanma təcrübələrindən alınmış qiymətlərə əsasən transformatorun “T” şəkilli əvəz sxeminin parametrlərini təyin etməli. Yük rejimi üçün onu təsvir etməli.

7.Qısaqapanma gərginliyini $U_q\%$ və onun aktiv $U_{qa}\%$ və reaktiv $U_{qr}\%$ mürəkkəbələrini dolağın işçi temperaturasını ($t_{i\text{şçi}}=75^\circ\text{C}$) nəzərə almaqla təyin etməli.

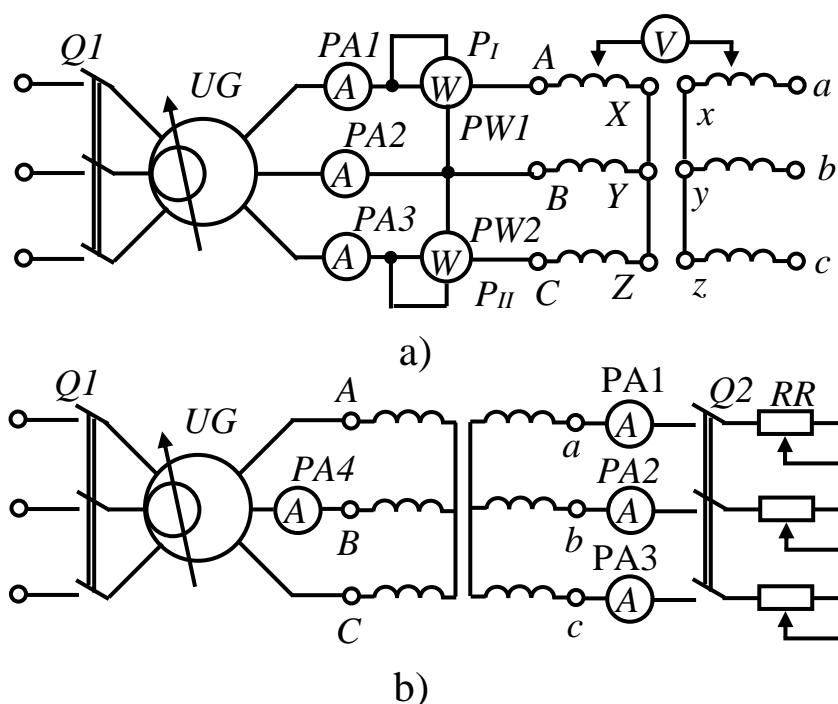
8. Aktiv yükdə ($\cos\varphi_2 = 1,0$), aktiv-induktiv yükdə ($\cos\varphi_2 = 0,8$; $\sin\varphi_2 = 0,6$), aktiv-tutum yükdə ($\cos\varphi_2 = 0,8$; $\sin\varphi_2 = 0,6$), transformatorun xarici xarakteristikasını hesablamaq və qurmalı. Hesabat yolu ilə $\cos\varphi_2 = 1,0$ olduqda

alınmış xarakteristikani təcrübədən alınmış xarakteristika ilə müqayisə etməli.

9. Aktiv-induktiv, aktiv yüklərdə ($\cos\varphi_2 = 0,8$; $\cos\varphi_2 = 1,0$) transformatorun FİƏ-nin yükləmə əmsalından $\eta = f(\beta)$ asılılığını qurmalı. FİƏ-nin maksimum qiymətinə uyğun yükü təyin etməli.

İşin yerinə yetirilmə qaydaları

Yüksüz işləmə təcrübəsi şəkil 11.17, a verilmiş sxemi ilə aparılır. Transformatorun dolaqlarından biri məsələn yüksək gərginlik dolağı induksion gərginlik tənzimləyicisi UG vasitəsilə şəbəkəyə qoşulmuşdur. Bu halda transformatorun ikinci tərəf dolağının uçları açıq olur.



Şək.11.17. Transformatorun yüksüz işləmə (a) və yük rejimlərində (b) tədqiqini aparmaq üçün laboratoriya qurğusunun sxemi

Sxemi dövrəyə qoşmaqdan əvvəl induksiya tənzimləyicisi elə bir vəziyyətə gətirilir ki, onun çıxışında transformatorun birinci tərəf gərginliyinin 30...40 % qədər gərginlik olsun. Sonra QF avtomat açarı vurulur. İnduksion tən-

zımləyıcı vasitəsilə birinci tərəf gərginliyini tədricən $0,5 U_{1nom}$ -dan $1,2 U_{1nom}$ qədər artıraraq, fazalardakı cərəyanları birinci və ikinci tərəf dolaqlarının eyni adlı çıxışlarındakı güc və xətt gərginliklərini ölçürlər. Təxminən bərabər intervallarda 6...7 ölçü aparılır və ölçmələrin nəticələri cədvəl 11.2 yazılır.

Cədvəl 11.2

Təcrübənin №-si	Təcrübə qiymətləri							Hesabat qiymətləri				$U_1 = U_{1nom}$		
	U_1	U_2	I_A	I_B	I_C	P_1	P_2	I_0	P_0	$\cos\varphi_0$	K	Z_m	R_m	X_m
	V	V	A	A	A	Vt	Vt	A	Vt			Om	Om	Om

Təcrübələrdən alınan qiymətlərə görə yüksüz işləmə cərəyanını $I_0 = (I_A + I_B + I_C)/3$; polad itkilərinə sərf olunan gücü $P_0 = P_1 + P_{II}$; güc əmsalını $\cos\varphi_0 = P_0 / \sqrt{3} U_1 I_0$ hesablayırlar. Birinci tərəf gərginliyinin nominal $U_1 = U_{1nom}$ qiymətində transformasiya əmsalı $K = U_1 / U_2$ təyin edirlər. Transformatorun “T” şəkilli əvəz sxeminin maqnitləşdirici konturunun parametrləri R_m , X_m , Z_m aşağıdakı ifadələrlə təyin edilir:

$$R_m = P_0 / (3 \cdot I_0^2); \quad Z_m = U_1 / \sqrt{3} I_0; \quad X_m = \sqrt{Z_m^2 - R_m^2}$$

Qısa qapanma təcrübəsini aparan zaman birinci tərəf dolağına azaldılmış gərginlik (0,05...0,1) U_{1nom} verilir, ikinci tərəf dolağının uclarını isə qısa qapayırlar. Bu halda birinci tərəf dolağında qısa qapanma cərəyanı $1,2 I_{nom}$ çox olmamalıdır. Təcrübənin sınaq sxemi şəkil 11.17, a-da verilmiş sxemlə (ikinci tərəf dolağının ucları qısa qapanmış halda) eynidir. İnduksiyon tənzimləyici vasitəsilə birinci tərəf

gərginliyini yavaş-yavaş azaldaraq, faz gərginliyini U_{1qF} , fazlardan birinin cərəyanı I_{1qF} və P_q gücünü ölçürlər. P_q gücü iki vatmetrin göstərişlərinin cəminə ($P_q = P_I + P_{II}$) görə təyin edilir. Güc əmsalı $\cos\varphi_q = P_q / (U_{1qF} I_{1qF})$ ifadəsinə görə hesablayırlar.

Təcrübələrdən və hesabatlardan alınmış nəticələr cədvəl 11.3-də yazılır.

Cədvəl 11.3

Təcrübənin №-si	Təcrübə qiymətləri				Hesabat qiymətləri	
	U_{1F}, V	I_{1F}, V	P_{1F}, Vt	P_{11F}, Vt	P_q, Vt	$\cos\varphi_q$

$I_{1q} = I_{1nom}$ qiymətində transformatorun əvəz sxeminin parametrlərini təyin edirlər:

$$Z_q = U_{1qF} / I_{1qF}; \quad R_q = P_q / (3I_{1qF}^2);$$

$$X_q = \sqrt{Z_q^2 - R_q^2} \quad \text{və} \quad Z_1 = Z_2 = Z_q / 2;$$

$$X_1 = X_2 = X_q / 2; \quad R_1 = R_2 = R_q / 2; \quad \text{qəbul etmək olar.}$$

Transformatorun dolaqlarının şərti işçi temperaturasına (75°C) gətirilmiş aktiv müqaviməti aşağıdakı ifadə ilə təyin etmək olar:

$$R_{q75} = R_q \cdot 310 / (235 + t^\circ).$$

Təqribən $R_{q75} \approx 1,2R_k$ qəbul edirlər. Onda

$$R_{q75} = \sqrt{R_{q75}^2 + X_q^2}.$$

Qısa qapanma gərginliyi və onun mürəkkəbələri aşağıdakı ifadələrlə hesablayırlar:

$$u_k \% = \frac{I_{1nom.F} \cdot Z_{q75}}{U_{1nom.F}} \cdot 100;$$

$$u_{q.a} \% = \frac{I_{1nom.F} \cdot R_{q75}}{U_{1nom.F}} \cdot 100;$$

$$u_{q.r} \% = \frac{I_{1nom.F} \cdot X_{q75}}{U_{1nom.F}} \cdot 100.$$

Şəkil 11.7, b-də transformatorun yük altında sınağının sxemi verilmişdir. Təcrübə aşağıdakı ardıcılıqla aparılır.

İnduksiyon tənzimləyici vasitəsilə transformatorun yük-süz işləmə rejimində birinci tərəf dolağında elə bir U_{10} gərginliyi müəyyənləşdirilir kii, bu halda ikinci tərəfin nominal gərginliyə $U_{20} = U_{2nom}$ bərabər olsun. Sonra transformator RR_9 reostatı vasitəsilə yükləyirlər, RR_9 reostatının müqavimətlərini dəyişməklə $U_1 = U_{10}$ gərginliyini sabit saxlamaqla I_2 cərəyanını (0...1,2) I_{2nom} həddə dəyişirlər. Təcrübənin nəticələri cədvəl 11.4 yazırlar, burada $\beta = I_2/I_{2nom}$ - transformatorun yükləmə əmsəlidir.

Transformatorun xarici xarakteristikasını hesabət yolu ilə aşağıdakı ifadədən almaq olar:

$$U_2 = U_{2nom} (1 - 0,01\Delta U \%),$$

burada $\Delta U \%$ - ikinci tərəf dolağının gərginliyinin dəyişməsidir.

$$\Delta U \% = \beta (u_{q.a} \% \cos \varphi_2 + u_{q.r} \% \sin \varphi_2).$$

Cədvəl 11.4

Təcrübənin №-si	U_1, V	U_2, V	I_1, A	I_2, A	β

İşin proqramına uyğun yükləmə əmsalına aşağıdakı qiymətlər verilmişdir:

$$\beta = 0; 0,25; 0,5; 0,75; 1,0; 1,25.$$

Yükün xarakterinə görə $\Delta U\%$ və U_2 hesablayırlar.

Hesablamalardan alınan nəticələri cədvəl 11.5-də qeyd edirlər.

Cədvəl 11.5

β	Aktiv yük ($\cos\varphi_2=1$)		Aktiv-induktiv yük ($\cos\varphi_2=0,8$; $\sin\varphi_2=0,6$)		Aktiv-tutum yük($\cos\varphi_2=0,8$; $\sin\varphi_2= - 0,6$)	
	$\Delta U, \%$	U_2, V	$\Delta U, \%$	U_2, V	$\Delta U, \%$	U_2, V

Transformatorun FİƏ-nı aşağıdakı ifadəyə görə təyin edirlər:

$$\eta = 1 - \frac{P_{0nom} + \beta^2 P_{qnom.75}}{\beta S_{nom} \cos\varphi_2 + P_{0nom} + \beta^2 P_{qnom.75}},$$

burada P_{0nom} - yüksüz işləmə rejimində güc itkisi ($U_1= U_{1nom}$);

$P_{qnom.75}$ - dolaqlardakı elektrik itkisi ($P_{qnom.75} = 3I_{1nom}^2 R_{q75}$);

S_{nom} - transformatorun nominal gücü (pasport göstəricilərində verilir).

β -nın verilmiş qiymətlərinə əsasən FİƏ-nın ($\cos\varphi_2=1$, $\cos\varphi_2=0,8$) $\eta = f(\beta)$ asılılığının qrafiki qurulur. Hesabatın nəticələrini cədvəl 11.6-də qeyd edirlər.

Cədvəl 11.6

η	β	0	0,25	0,5	0,75	1,0	1,25
	$\cos\varphi_2=1$						
	$\cos\varphi_2=0,8$						

$\eta = f(\beta)$ asılılığından $\eta = \eta_{max}$ görə transformatorun ən çox təsadüf edilən yükü müəyyənləşdirilir (çox vaxt $\eta = 0,5 \dots 0,7$).

Transformatorun maksimal FİƏ- η_{max} aşağıda göstərilən formula ilə də təyin edilə bilər:

$$\eta_{max} = 1,0 - (P_{0nom}) / (0,5\beta_{opm}S_{nom} \cos \varphi_2 + P_{0nom})$$

Burada

$$\beta_{opm} = \sqrt{P_{o.nom} / P_{q.nom.75}}$$

Hesabatın nəticələri cədvəl 11.7 qeyd edirlər

Cədvəl 11.7

$P_{0 nom}, Vt$	$P_{0 nom 75}, Vt$	B_{opm}	η_{max}	
			$\cos\varphi_2=1$	$\cos\varphi_2=0,8$

Proqrama uyğun işin hesabatı tərtib edilir.

Laboratoriya işi № 11.2

Üçfazlı transformatorların paralel işi

İşin məqsədi: Üçfazlı transformatorların dolaqlarının çıxışlarını nişanlamaq metodikasına yiyələnmək. Dolaqların birləşmə qrupunun təcrübə yolu təyin etməyi öyrənmək. Transformatorların paralel işə qoşulma şərtlərini mənimsəmək və yükün onlar arasında paylanmasını nəzəri olaraq müəyyənləşdirməyi bacarmaqdır.

İşin proqramı:

1.Paralel işə qoşulmaq üçün təyin olunmuş iki üçfazlı transformatorun dolaqlarının çıxışlarının nişanlanmasını

yoxlamalı.

2.Transformatorların dolaqlarını növbə ilə $Y/\Delta-11, Y/Y-0$ qrupunda birləşdirməli və onların biirləşməsinin düzgünlüyünü təcrübə yolu ilə yoxlamalı.

3. $Y/Y-0$ sxemi ilə birləşdirilmiş transformatorları qıdalandırıcı şəbəkəyə paralel qoşmalı və yüksüz işləmə rejimində onların dolaqlarından axan birləşdirici cərəyanı ölçməli. Analitiki (hesabat) yolla bərabərləşdirici cərəyanın qiymətini təyin etməli.

4.Transformatorları ümumi yükə qoşmalı və yükün onlar arasında paylanmasını təyin etməli. Transformatorların ikinci tərəf cərəyanının yük cərəyanından $I_{2I}, I_{2\pi} = f(I_{yük})$ asılılığını qurmalı.Yükün nəzəri olaraq transformatorlar arasında paylanmasını yoxlamalı.

İşin yerinə yetirilmə qaydaları

Adətən dolaqların çıxışlarının nişanlanması, yəni dolaqların başlanğıc və son ucları transformatorlarda göstərilir, buna görə transformatorları paralel işə qoşmadan əvvəl onlarda göstərilən nişanlanmanın düzgünlüyünə təkcə əmin olmaq üçün yoxlayırlar.

Yüksək və alçaq gərginlikli dolaqların nişanlanmasının yoxlanması metodikası, yoxlama aparmaq üçün uyğun sxemlər və hesabat formulaları əvvəl verilmişdir (bax şək.9.8). YG və AG dolaqlarının nişanlanmasını yoxlamaq üçün aparılann ölçmələrin nəticələri və bunlara uyğun nəticələrini cədvəl 11.8 cədvəl 11.9 yazırlar.

Cədvəl 11.8

Transformator	U_{bB}	$U_{AX}=E_{XA}$	$U_{CZ}=E_{ZC}$	U_{AB}	U_{BC}	Nəticə
	V	V	V	V	V	
I						
II						

Cədvəl 11.9

Transformator	A-X fazası			B-Y fazası			C-Z fazası			Nəticə
	U_{ax}	U_{AX}	U_{Xx}	U_{by}	U_{BY}	U_{Yy}	U_{cz}	U_{CZ}	U_{Zz}	
	V	V	V	V	V	V	V	V	V	
I										
II										

Praktikada dolaqların birləşmə qrupunu yoxlamaq üçün iki voltmeter üsulundan istifadə edilir. Yoxlamaq üçün sxem və hesabat formulaları paraqraf 9.3-də (bax.şək.9.8, b, v) verilmişdir. İşin proqramına uyğun olaraq transformatorun dolaqlarını növbə ilə $Y/\Delta-11$ və $Y/Y-0$ qrupuna birləşdirirlər, transformator dolağının göstərilən çıxışları arasındakı gərginlikləri ölçürlər və onları hesabat qiymətləri ilə müqayisə edirlər. Ölçmələrin və hesabatların nəticələri cədvəl 11.10 qeyd edilir.

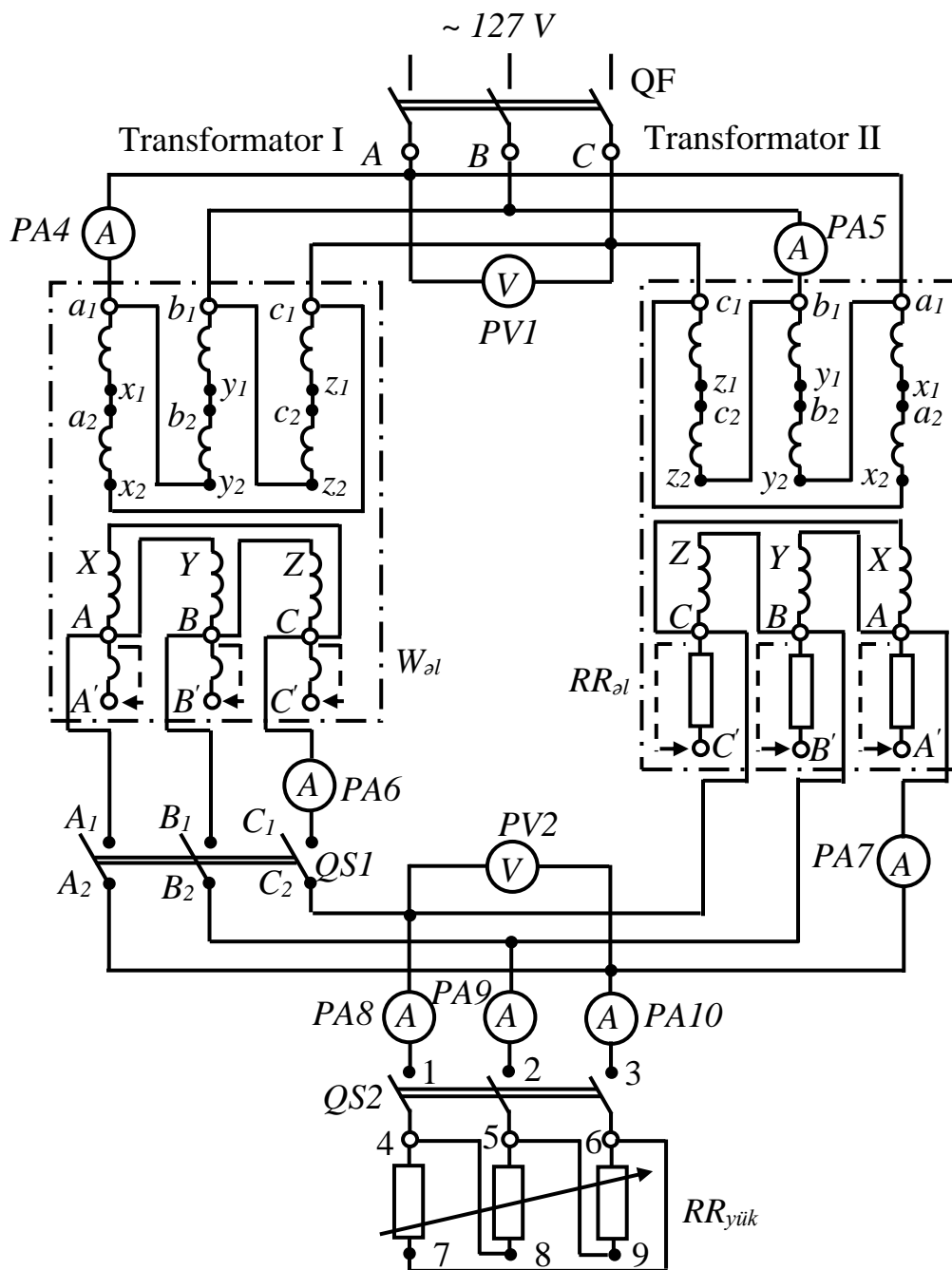
Cədvəl 11.10

birləşmə qrupu	Transformator I					Transformator II				
	U_{AB}	U_{ab}	U_{bB}	U_{bC}	U_{cB}	U_{AB}	U_{ab}	U_{bB}	U_{bC}	U_{cB}
	V	V	V	V	V	V	V	V	V	V
$Y/\Delta-11$										
$Y/Y-0$										

Qeyd: Cədvəldə yarıya bölünmüş sütunların yuxarı hissəsində gərginliyin ölçülmüş qiymətləri, aşağı hissəsində isə hesabat qiymətləri yazılır.

Transformatorların paralel işə qoşulma sxemi şəkil 11.18-da verilmişdir. Transformatorları paralel işə qoşulmamışdan əvvəl $QS1$ ayırıcısının sıxaclarına qoşulmuş dolaqların çıxışlarının bərabər potenssiallı olmasını yoxlamaq lazımdır. Bunun üçün QF avtomat açarının $QS2$ və $QS1$ ayırıcılarının açıq vəziyyətində $QS1$ ayırıcısının qarşı-qarşıya duran iki sıxacı naqillə bir-birilə (məsələn $C1-C2$)

biirləşdirilir. Sonra QF avtomatı vurulur və $A1-A2$, $B1-B2$ sıxacları arasında gərginliklər ölçülür. Əgər transformatorun ikinci tərəf dolaqlarının gərginlikləri fazaca üst-üstə düşürsə, onda göstərilən sıxaclar arasında gərginlik 0 bərabər olur, bu da transformatorların eyni birləşmə qrupuna və transformasiya əmsalına malik olduqlarını göstərir.



Şək.11.18. Transformatorların paralel işləməsini tədqiq etmək üçün laboratoriya qurğusunun sxemi

Əgər gərginliklər 0 bərabər olmazsa, bu onu göstərir ki,

şema düzgün yığılmamışdır. Bu səhvi aradan qaldırma-
dan transformatorları paralel işə qoşmaq olmaz.

Faz ardıcılığının düzgünlüyünə əmin olduqdan sonra QF avtomatı açılır və iki sıxacı birləşdirən naqiil aradan çıxarılır. Paralel işləyən transformatorları $RR_{yük}$ sonra ardıcıl olaraq $QŞ1$ və $QŞ2$ ayyırıcıları vurulur və yavaş-yavaş yük artırılır, birinci və ikinci tərəf cərəyan və gərginliklər, ümumi yük cərəyanı ölçü cihazları vasitəsilə ölçülür: $I_{1.I}$ və $I_{1.II}$ birinci tərəf cərəyanları ($PA4$ və $PA5$ ampermetrlərin göstərişinə görə) $I_{2.I}$ və $I_{2.II}$ ikinci tərəf cərəyanları ($PA5$ və $PA7$ ampermetrlərin göstərişinə görə) ümumi yük $I_{yük}$ cərəyanı ($PA8$, $PA9$ və $PA10$ ampermetrlərinin göstəriş işlərinin orta cəbri qiymətinə görə), birinci və ikinci tərəf gərginlikləri ($PV1$ və $PV2$ voltmetrlərinin göstərişinə görə). Transformatorları nominal cərəyana qədər yükləyirlər.

Təcrübə üç dəfə aşağıdakı şərtlərə əməl etməklə aparılır:

1) Transformasiya əmsallarının ($K_I=K_{II}$) və qısaqapanma gərginliklərinin ($u_{qI} = u_{qII}$) bərabərliyi şəraitində (bu halda əlavə sarğılar $W_{əl}$ və əlavə müqavimət $RR_{əl}$ qoşulmur).

2) Transformasiya əmsallarının ($K_I=K_{II}$) bərabərliyi, qısaqapanma gərginliklərinin ($u_{qI} \neq u_{qII}$) qeyri-bərabərliyi şəraitində (bu halda əlavə sarğılar $W_{əl}$ qoşulmur, əlavə müqavimət $RR_{əl}$ qoşulur).

3) Transformasiya əmsallarının ($K_I \neq K_{II}$) qeyri-bərabərliyi, qısaqapanma gərginliklərinin ($u_{qI} = u_{qII}$) bərabərliyi şəraitində (bu halda əlavə sarğılar $W_{əl}$ qoşulur, əlavə müqavimət $RR_{əl}$ qoşulmur).

Ölçmənin nəticələrini cədvəl 11.11,a, cədvəl 11.11,b, cədvəl 11.11,v qeyd edirlər.

Cədvəl 11.11, a

1. ($K_I=K_{II}$) ($u_{qI} = u_{qII}$)										
Yük			Transformator I				Transformator II			
U_2	$I_{yük}$	$P_{yük}$	U_I	I_{II}	I_{2I}	S_I	U_I	I_{III}	I_{II}	S_{II}
V	A	Vt	U	A	A	VA	V	A	A	VA

Cədvəl 11.11,b

1. ($K_I=K_{II}$) ($u_{qI} \neq u_{qII}$)										
Yük			Transformator I				Transformator II			
U_2	$I_{yük}$	$P_{yük}$	U_I	I_{II}	I_{2I}	S_I	U_I	I_{III}	I_{II}	S_{II}
V	A	Vt	U	A	A	VA	V	A	A	VA

Cədvəl 11.11,v

1. ($K_I \neq K_{II}$) ($u_{qI} = u_{qII}$)										
Yük			Transformator I				Transformator II			
U_2	$I_{yük}$	$P_{yük}$	U_I	I_{II}	I_{2I}	S_I	U_I	I_{III}	I_{II}	S_{II}
V	A	Vt	U	A	A	VA	V	A	A	VA

Güclərin qiymətlərini aşağıdakı formulalarla hesablayırlar:

$$P_{yük} = \sqrt{3}U_2 I_{yük}; \quad S_I = \sqrt{3}U_I I_{I_1}; \quad S_{II} = \sqrt{3}U_I I_{I_{II}}.$$

Cədvəl 11.11, a; Cədvəl 11.11,b; Cədvəl 11.11,v alınmış qiymətlərə görə I_{2I} , $I_{2II} = f(I_{yük})$ asılılığı həm də transformatorların xarici xarakteristikası $U_2 = f(I_2, I_{2II})$ qurulur.

Nominal yük rejimində ($u_{qI} \neq u_{qII}$) transformatorlar arasında yükün paylanması analitiki yolla yoxlanması üçün aşağıdakı ifadədən istifadə edirlər:

$$S_I = S_{yük} \frac{S_{nomI}}{u_{qI} \left(\frac{S_{nomI}}{u_{qI}} + \frac{S_{nomII}}{u_{qII}} \right)};$$

$$S_{II} = S_{yük} - S_I$$

Hesabatdan alınmış nəticələr cədvəl 11.11, b-dəki qiymətlərlə müqayisə edilir.

Dolaqlardan axan bərabərləşdirici cərəyanları qiymətləndirmək üçün transformasiya əmsallarının ($K_I \neq K_{II}$) qeyri-bərabərliyi şəraitində təcrübələr aparılır:

1. Yüklə ($RR_{yük}$) paralel işləyən transformatorlara qoşulmayanda ($QS2$ ayırıcısı açıq vəziyyətdə olur). Təcrübə prosesində əlavə müqavimət $RR_{əl}$ qoşulmur, əlavə sarğılar $W_{əl}$ qoşulmuş olur).

2. Transformatorlar yüksüz işlədikdə ($QS1$ və $QS2$ ayırıcıları açıq vəziyyətdə olur). Təcrübə prosesində əlavə əlavə sarğılar $W_{əl}$ qoşulur).

Ölçmələr gərginliyin nominal qiymətində ($U_I = 127V$) aparılır və nəticələr cədvəl 11.12,a və cədvəl 11.12,b qeyd edilir.

Cədvəl 11.12, a

1. $RR_{yük}$ yükü qoşulmur ($K_I \neq K_{II}$) ($u_{qI} = u_{qII}$)					
U_I	U_2	Transformator I		Transformator II	
		I_{1I}	I_{2bI}	I_{1II}	I_{2bII}
V	V	A	A	A	A
127					

Cədvəl 11.12,b

2. Yüksüz işləmə ($K_I \neq K_{II}$)					
U_I	U_2	Transformator I		Transformator II	
		I_{10I}	I_{2bI}	I_{0II}	I_{2bII}
V	V	A	A	A	A
127					

Cədvəl 11.12, b göstərilən ΔU -sıxaclar arasındakı gərginliyin qiymətidir (məsələn $C1$ və $C2$, $QS1$ ayırıcısının açıq vəziyyətində) və bərabərləşdirici cərəyanın hesabında istifadə olunur.

Ümumi yüklə ($RR_{yük}$) paralel işləyən transformatorlarda əmələ gələn bərabərləşdirici cərəyan onların qeyri-bərabər yüklənməsinə səbəb olur.

Nəzəri cəhətdən bərabərləşdirici cərəyanın yoxlanması aşağıdakı göstərilən ifadə ilə aparılır:

$$I_b = \Delta U / (Z_{qI} + Z_{qII})$$

burada

$$Z_{qI} = u_{qI} \% U_{2I}^2 / 100 \cdot S_{nomI}, Om$$

$$Z_{qII} = u_{qII} \% U_{2II}^2 / 100 \cdot S_{nomII}, Om$$

(hesabatın nəticələri cədvəl 11.12,a-dakı qiymətlərlə müqayisə olunur).

İşin hesabatı proqrama uyğun tərtib edilir.

İstifadə olunmuş ədəbiyyat

1. Беспалов В.Я., Котеленец Н.Ф. Электрические машины. – М.: Издательский центр «Академия» 2007. – 320с.
2. Брускин Д.Э. и др. Электрические машины и микромашины: Учеб. для электротех. спец. вузов/ Д.Э. Брускин, А.Е. Зорохович, В.С. Хвостов. – 3-е изд., перераб. и доп. –М.: Высшая шк., 1990. – 528 с.
3. Гольдберг О.Д. Электромеханика: учебник для студ. высш. учеб. заведений / О.Д. Гольдберг, С.П. Хелемская, под ред. О.Д. Гольдберга. – М.: Издательский центр «Академия». 2007. – 512 с.
4. Забудский Е.И. Электрические машины. Ч.1. Трансформаторы. Учебное пособие для вузов. – М.: МГАУ, 2002. – 166с.
5. Копылов И.П. Электрические машины: учеб. для вузов.-2-е изд., перераб.–М.: Высшая школа, 2006, – 607с.
6. Токарев Б.Ф. Электрические машины. Учеб. пособие для вузов. – М.: Энергоатомиздат, 1990. – 624 с.
7. Osmanov S.C., Qasimova T.Q. Elektrik maşınları. I hissə, dərslik. – Bakı, 2007. – 202 s.
8. Orucov Y.B. və baş. Transformatorlar. Dərs vəsaiti. Gəncə, AKTA–nın nəşriyyatı. 2008. – 140s.
9. Хвостов В.С. Электрические машины: Машины постоянного тока. М.: Высшая школа, 1988. – 326 с.
10. Вольдек. Электрические машины. М.: Энергия, 1974.-839 с.
11. Иванов-Смоленский А.В. Электрические машины. М.: Энергия, 1980.-928 с.
12. Костенко М.П. и Питоровский Л.М. Электрические машины. Ч.1, Л.: Энергия, 1973.-712 с.

Əlavələr

2ПA seriyalı sabit cərəyan mühərrikləri

h, mm	P _n , kW	U _n , V	n _n , dövr/dəq.	n _{max} , dövr/dəq.	η, %	R _Y , Om	R _{əq} , Om	R _{td} , Om	L _Y , mHn	
1	2	3	4	5	6	7	8	9	10	
90	0,17	110	350	3000	47,5	5,84	4,40	610	128	
		220	750	1500	48,5	27,2	16,2	162	514	
	0,25	110	1060	4000	56	3,99	2,55	610	78,7	
		220	1120	2000	57	15,47	11,2	612	297	
	0,37	110	1500	3000	61,5	2,52	1,47	610	48	
		220	1500	2250	61,5	10,61	6,66	612	190	
	0,71	110	2360	4000	69,5	1	0,54	470	18	
		220	2360	3540	70	3,99	2,55	123	79	
	1	110	3000	4000	71,5	0,6	0,35	365	12	
		220	3000	4000	72,5	2,52	1,47	92	48	
	100	0,37	110	750	3000	60	2,69	1,62	470	89
			220	750	1500	59,5	11,78	6,7	120	343
0,5		110	1000	4000	65	1,79	0,93	470	53	
		220	1000	2000	66	7,05	4,62	120	222	
0,75		110	1500	4000	71	0,805	0,57	369	26	
		220	1500	4300	71,5	3,4	2,05	103	104	
1,2		110	2120	4000	75	0,436	0,355	359	14	
		220	2200	4000	76,5	1,792	0,93	103	53	
2		110	3000	4000	78,5	0,201	0,135	265	6,6	
		220	3000	4000	79	0,805	0,57	73	26	
112		0,6	110	800	3000	59	1,29	1,12	233	13,9
			220	800	2500	60,5	5,07	4,5	61,4	58
	0,85	110	1060	4000	63	0,788	0,682	233	9,3	
		220	950	3500	64	3,85	3,08	61,4	44	
	1,5	110	1500	4000	70	0,42	0,355	181	4,8	
		220	1500	4000	70	1,77	1,55	44	19,5	
	2,5	110	2120	4000	76	0,196	1,134	156	2,3	
		220	2200	4000	76	0,788	0,682	39,4	9,3	
	3,6	110	3450	4000	78,5	0,084	0,089	129	1	
		220	3000	4000	79	0,42	0,356	33,6	4,8	
	132	1,6	110	750	3000	68	0,472	0,308	134	9,7
			220	750	2500	68,5	1,88	1,39	35	38,6

1	2	3	4	5	6	7	8	9	10
132	2,5	110	1000	4000	72	0,271	0,204	—	5,7
		220	1000	3000	73,5	1,08	0,763	134	22,9
		440	1000	25000	73	4,54	3,26	35	91,5
	4	110	1500	4000	77,5	0,14	0,094	134	2,8
		220	1500	4000	79	0,564	0,336	35	11
		440	1500	3750	79	2,28	1,44	—	42
	7	110	2200	4000	81	0,067	0,049	111	1,4
		220	2240	4000	83	0,226	0,166	25,6	4,6
		440	2240	4000	83	0,906	0,692	—	18
	10,5	220	3000	4000	84	0,14	0,094	111	2,8
		440	3000	4000	85	0,564	0,366	25,6	11
	160	3	110	750	3000	75,5	0,138	0,135	128
220			750	2500	76,5	0,732	0,485	34,3	20,2
440			750	1850	76	3,15	2,21	—	85
4,5		110	950	4000	78,5	0,11	0,078	108	3,1
		220	1000	3000	79,5	0,411	0,304	26,8	10,5
		440	950	2500	79	1,78	1,44	—	48,8
7,5		110	1600	4000	83	0,037	0,024	82	1
		220	1500	4000	83	0,183	0,135	21,9	5
		440	1500	3750	84	0,732	0,485	—	20
13		220	2120	4000	85,5	0,081	0,056	61,5	2,2
		440	2360	4000	86,5	0,279	0,175	16,4	7,5
18		220	3150	4000	87	0,037	0,024	53,1	1
		440	3150	4000	87,5	0,145	0,101	12,6	4

2ПФ seriyalı sabit cərəyan mühərrikləri

h, mm	P _n , kW	U _n , V	n _n , dövr/dəq.	n _{max} , dövr/dəq.	η, %	R _Y , Om	R _{əq} , Om	R _{td} , Om	L _Y , mHn
1	2	3	4	5	6	7	8	9	10
	2,8	110	750	3750	66,5	0,269	0,22	89	5,7
		220	750	2500	67	1,08	0,915	25	23
		440	750	1850	69	4,05	2,92	76	86
	4,2	110	950	4000	72	0,167	0,124	20,6	3,5
		220	1000	3000	73	0,67	0,445	76	14
		440	1000	2500	73	2,8	1,96	20,6	55

1	2	3	4	5	6	7	8	9	10	
132L	5,5	110	1500	4200	79	0,08	0,066	76	1,8	
		220	1600	4200	80,5	0,269	0,22	20,6	5,7	
		440	1600	3750	80,5	1,08	0,915	167	23	
	7,5	110	2200	4000	83	0,055	0,039	43	1,1	
		220	2120	4000	83,5	0,167	0,124	76	3,5	
		440	2200	4000	86	0,67	0,445	20,6	13,8	
	11	220	3000	4000	85,5	0,08	0,066	76	1,8	
		440	3150	4000	86,5	0,322	0,27	20,6	7,1	
	160M	4,2	110	800	3750	74,5	0,11	0,087	53,1	3,1
220			750	2500	73	0,516	0,407	12,6	14	
440			750	1850	73	2,06	1,785	82	56	
6		110	1000	4000	78	0,081	0,056	21,9	2,2	
		220	1000	3000	79	0,326	0,208	53,1	9	
		440	1000	2500	79	1,304	1,05	12,6	46	
7,5		220	1500	4200	83	0,145	0,101	82	4	
		440	1600	3750	83,5	0,516	0,407	21,9	14	
13		220	2240	4000	87	0,081	0,056	53,1	2,2	
		440	2240	4000	87	0,278	0,175	12,6	—	
16		220	3150	4000	87	0,037	0,024	53,1	0,99	
		440	3150	4000	88	0,145	0,101	12,6	4	
180L		10	110	750	3300	77,5	0,065	0,044	72	2,2
			220	750	2500	79	0,203	0,145	20	7,3
			440	750	1850	78	0,99	0,644	46,7	32
	14	220	1000	3300	82	0,136	0,084	13	4,4	
		440	1000	2500	83	0,585	0,462	46	20	
	18,5	220	1500	3500	87	0,065	0,044	13	2,2	
		440	1500	3500	87	0,26	0,183	72	9	
	25	220	2120	3500	89	0,042	0,03	20	0,81	
		440	2200	3500	89,5	0,136	0,084	46,7	4,4	
32	440	3150	3500	90,5	0,065	0,044	13	2,2		

4ΠO seriyalı sabit cərəyan mühərrikləri

Tipi	P _n ,kVt	U _n , V	I _n , A	n _n ,dövr/dəq	n _{max} ,dövr/dəq
1	2	3	4	5	6
4ΠO80AI	0,18	110	3,5	1000	2000
		220	1,6		

	0,25	110	4,1	1500	3000
		220	1,7		
	0,55	110	7,9	3000	4000
		220	3,8		
4ΠΟ80Α2	0,25	110	4,0	1000	2000
		220	1,8		
	0,37	110	5,8	1500	4000
		220	2,1		
	0,55	110	8,0	2200	4000
		220	3,5		
0,75	110	10,7	3000	4000	
	220	4,9			
4ΠΟ80Β1	0,37	110	4,8		4000
		220	2,4	1000	2000
		50	14,5		
	0,55	75	10,2		
		110	7,7	1500	
		220	3		4000
	0,75	110	10,2		4000
		220	5	2200	4000
	1,1	50	31,2		
		75	21,1	3000	4000
		110	15,2		
		220	7,1		
4ΠΟ100S1	0,37	110	5,7	750	3000
		220	2,7		1500
	0,55	110	8,4	1000	4000
		220	3,9		2000
	0,75	110	10,4	1500	
		220	5,1		4000
	1,1	110	14	2200	4000
		220	6,7		
	1,5	110	20	3000	4000
220		9,7		4000	
4ΠΟ100S2	0,55	110	8,6		3000
		220	3,8	750	1500
	0,75	110	10,4		4000
		220	4,8	1000	2000

	0,55	75	11,9	1000	
		110	13,8		
	1,1	220	6,1	1500	4000
		110	19,3		
	1,5	220	9,5	2200	4000
110		26,2			
	2,2	220	13,4	3000	4000
	4ПО100L1	0,75	110	11	3000
220			5,2	750	11500
	1,1	110	15,4		4000
		220	7,2	1000	2000
	1,5	110	19		
		220	9,3	1500	4000
	2,2	110	28		
		220	13,9	2200	4000
	3	110	37,2		
		220	18,4	3000	4000
4ПО112M1	1,5	110	19		
		220	9	1000	2000
	2,2	110	26		
		220	12,8	1500	3000
	3	110	34,7		
		220	17	2200	4000
	4	110	44,8		
		220	22	3000	4000
4ПО112M2	1,5	110	19,1		
		220	9,6	750	1500
	2,2	110	27,9		
		220	13,6	1000	2000
	3	110	33,8		
		220	16,6	1500	3000
	4	110	45		
		220	22	2200	4000
	5,5	110	60		
		220	30	3000	4000

4ПБ серiyalı sabit cərəyan mühərrikləri

Tipi	P _n ,kVt	U _n , V	I _n , A	n _n ,dövr/dəq	n _{max} ,dövr/dəq	
1	2	3	4	5	6	
4ПБ80А1	0,14	110	2,8			
		220	1,2	1000	2500	
	0,18	110	2,9			
		220	1,3	1500	4000	
	0,37	110	5,9			
		220	2,8	3000	4000	
4ПБ80А2	0,18	110	2,9		4000	
		220	1,3	1000	2500	
	0,25	110	3,7			
		220	1,6	1500	4000	
	0,37	110	5,0			
		220	2,4	2200	4000	
	0,55	110	8,1			
		220	3,8	3000	4000	
	4ПБ80В1	0,25	110	3,8		4000
			220	1,8	1000	2500
		0,37	110	5,1		
			220	2,4	1500	4000
0,55		110	7,3			
		220	3,5	2200	4000	
75		110	9,3			
		220	4,5	3000	4000	
4ПБ100S1		0,25	110	4,2		4000
			220	1,9	750	2500
	110		6,1			
	0,4	220	2,8	1000	4000	
		110	7,7			
	0,55	220	3,6	1500	4000	
		110	9,6			
	0,75	220	4,6	2200	4000	
		110	13,9			
	1,1	220	6,7	3000		
	4ПБ100S2		110	5,4		3000
		0,37				

		220	2,6	750	2000
		110	7		
	0,5	220	3,3	1000	4000
		110	9,3		
	0,75	220	4,5	1500	4000
		110	13,3		
	1,1	220	6,5	2200	4000
		110	17,8		
	1,5	220	8,7	3000	4000
4ПБ100L1	0,4	110	6		3000
		220	3,1	750	2000
		110	8		4000
	0,6	220	3,8	1000	2500
		110	10,6		
	0,9	220	5,2	1500	4000
		110	15,3	1500	
	1,3	220	7,4		4000
		110	20,7	2200	
	1,8	220	10	3000	4000
4ПБ112M1	0,5	110	8		2500
		220	3,9	750	2000
		110	10,5		3000
	0,75	220	5	1000	2500
		110	14		
	1,1	220	6,7	1500	4000
		110	18,3		
	1,5	220	9,1	2200	4000
		110	25,6		
	2,2	220	12,5	3000	4000
4ПБ112M2	1,0	110	13		2500
		220	6,4	1000	
		110	17,6	1500	4000
	1,5	220	8,8		
	2,2	110	25,3	2200	4000

4ПФ серiyalı sabit cərəyan mühərrikləri

Tipi	P _n ,kVt	I _n , A	FİӨ,%	n _n ,dövr/dəq	n _{max} ,dövr/dəq
1	2	3	4	5	6
Nominal gərginlik 220V					
4ПФ112S	4	24	72,3	900	5000
	3,15	19,8	69,3	750	
	2	14,5	57,6	450	
4ПФ112M	4,25	26,4	68	730	
	3	20,1	60,3	475	
4ПФ112L	3,55	24,5	60,1	425	
4ПФ132S	15	85,4	77,9	1400	4500
	7,5	43,6	76	1000	
	6	32,7	74	875	
	4,25	26,9	65	580	
4ПФ132M	11	61,5	78,5	1060	
	8,5	48,6	76	875	
	8	47,3	68	600	
4ПФ132L	11	62,8	76	800	
	8,5	54,4	68	515	
4ПФ160S	15	79,6	80,7	850	4000
	11	66,2	70,5	530	
4ПФ160M	15	85,6	75,3	580	
4ПФ180	17	99,4	73	500	3800
4ПФ180M	20	114,5	75	475	
Nominal gərginlik 440V					
4ПФ112S	7,5	19,2	82,1	2120	5000
	5,5	14,9	81,4	1450	
	4,25	12,6	74	975	
	3,14	9,9	69	730	
4ПФ112M	7,5	19,6	82,5	1450	
	5,5	16,6	74,1	900	
	4,25	13,3	67,4	690	
4ПФ112L	10	26,3	81,2	1320	
	7,5	21,5	81	975	
	5,5	17	70,8	690	
4ПФ132S	30	76,7	87,1	3070	
	18,5	47,8	85	2180	

4ПФ132М	15	41,7	80	1400	4500
	5,5	15,7	73	800	
	30	78,9	86,3	2300	
	22	59,3	83	1600	
	11	30	80	1090	
4ПФ132L	8,5	24,8	75	800	5000
	23,6	64,8	83	1400	
	15	40,8	81	1030	
4ПФ160S	11	30,7	78	825	4500
	30	78,6	84	1450	
	18,5	48,6	82	1090	
4ПФ160M	15	42,5	76,1	730	4000
	22	56,8	84,5	1090	
4ПФ160L	18,5	49,6	80,8	775	4000
	30	77	85,5	1030	
4ПФ180S	22	58,7	81,3	775	4000
	45	114	88	1450	
	37	95,7	85	1150	
4ПФ180M	26,5	72,8	78	775	4000
	45	115,6	86	1050	
4ПФ200M	37	97,6	83	825	4000
	55	144	84,9	1000	
4ПФ200L	75	191	87,3	1060	4000
4ПФ225M	90	230	90	1000	4000
4ПФ225L	110	282	87	—	—

4ПН серiyalı sabit cərəyan generatorları

Tipi	P _n ,kVt	U _n , A	n _n ,dövr/dəq	Fiθ,%
1	2	3	4	5
2ПН100МУХЛ4	0,37	115	1500	61,4
		230	1500	60
	1,25	115	3000	76
		230	3000	76
2ПН100ЛУХЛ4	0,55	115	1500	63,3
		230	1500	63,5
	1,8	115	3000	78,5
		230	3000	78,5

2ПН112МУХЛ4	0,75	115	1500	64,5
		230	1500	63,5
	2,8	115	3000	76,6
		230	3000	76,5
2ПН112ЛУХЛ4	1,1	115	1500	67
		230	1500	69,5
	4	115	3000	80,5
		230	3000	80,5
2ПН132МУХЛ4		115	1500	73,5
	2,2	230	1500	75
		460	1500	75,5
	6	115	3000	82
2ПН132ЛУХЛ4		220	3000	83,5
		115	1500	77
	3	230	1500	79
		460	1500	78
2ПН160МУХЛ4	8,5	115	3000	83,5
		230	3000	85
	3	115	1000	75,6
		230	1000	76
	5,5	115	1500	81,5
		230	1500	81,5
2ПН160ЛУХЛ4		460	1500	81
	16	115	3000	87,5
		230	3000	86,5
	4	115	1000	78,5
		230	1000	78,5
		7,5	115	1500
		230	1500	81
		460	1500	84,5
22		230	3000	87,5
2ПН180МУХЛ4	5,5	115	1000	80
		230	1000	79,5
	11	115	1500	83
		230	1500	84
		460	1500	84,5
	30	230	3000	89
	7,5	115	1000	81

2ПН180ЛУХЛ4		230	1000	81,5
	12,5	115	1500	84,5
		230	1500	86,5
		460	1500	84,5
2ПН200МУХЛ4	10	115	1000	81
		230	1000	82
	18,5	115	1500	85,5
		230	1500	87
		460	1500	86,5
	45	220/320	3000	89
2ПН200ЛУХЛ4	22	230	1500	87,5
		460	1500	87
	55	220/320	3000	91,5
2ПН225МУХЛ4	30	115	1500	85,3
		230	1500	85,5
		460	1500	85
2ПН225ЛУХЛ4	25	230	1000	83,5
	37	230	1500	86,5
		460	1500	86,5
2ПН250МУХЛ4	45	115	1500	85
	55	230	1500	87
		460	1500	86
2ПН250ЛУХЛ4	37	230	1000	86,2
	71	230	1500	87
2ПН280МУХЛ4	90	230	1500	89,5
		460	1500	90
2ПН280ЛУХЛ4	110	460	1500	90
2ПН315МУХЛ4	90	115	1000	88
	90	115	1500	88,5
	160	460	1500	90
2ПН315ЛУХЛ4	180	230	1500	89

Yüksək gərginliyi 10 (6) kV olan TM və TC3 seriyalı güc transformatorları

Transformatorun markası	Gücü, kVA	Gərginliyi, kV		Qısa qapanma gərginliyi, %	Güc itkiləri, kVt		Yüksüz işləmə cərəyanı, %	Qabarit ölçüləri, mm	Kütlesi, T
		YG	AG		Yüksüz işləmə	Qısaqapanma			
1	2	3	4	5	6	7	8	9	10
TM 25/10	25	10; 6	0,4; 0,69	4,5	0,135	0,6	3,2	1120x 460x 1225	0,38 0
TM 40/10	40	10; 6	0,4; 0,69	4,5	0,19	0,88	3	1120x 480x 1270	0,48 5
TM 63/10	63	10; 6	0,4; 0,69	4,5	0,265	1,28	2,8	1120x 560x 1400	0,6
TM 100/10	100	10; 6	0,4; 0,69	4,5	0,365	1,97	2,6	1200x 800x 1470	0,72
TM 160/10	160	10; 6	0,4; 0,69	4,5	0,565	2,65	2,4	1290x 1020x 1600	1,1
TM 250/10	250	10; 6	0,4; 0,69	4,5	0,82	3,7	2,3	1310x 1050x 1760	1,42 5
TM 400/10	400	10; 6	0,4; 0,69	4,5	1,05	5,5	2,1	1400x 1080x 1900	1,9
TM 630/10	630	10; 6	0,4; 0,69	5,5	1,56	7,6	2,0	1750x 1275x 2150	3,0
TM 1000/10	1000	10	0,4	5,5	2,45	12,2	1,4	2700x 1750x 3000	5,0
TM 1600/10	1600	10	0,4	5,5	3,3	18	1,3	450x 2300x 3400	7,0
TM 2500/10	2500	10	0,4	5,5	4,6	25	1	3500x 2260x 3600	8,0

1	2	3	4	5	6	7	8	9	10
TM 4000/ 10	4000	10	0,4	5,5	6,4	33,5	0,9	3900x 3650x 3900	13,2
TM 6300/ 10	6300	10	0,4	5,5	9,0	46,5	0,8	4300x 3700x 4050	17,3
TC3- 160/ 10	160	10	0,4	5,5	0,7	2,7	4	1800x 950x 1700	1,4
TC3- 250/ 10	250	10	0,4	5,5	1,0	3,8	3,5	850x 1000x 1850	1,8
TC3- 400/ 10	400	10	0,4	5,5	1,3	5,4	3,0	2250x 1000x 2150	2,4
TC3- 630/ 10	630	10	0,4	5,5	2,0	1,3	1,5	2250x 1100x 2300	2,8
TC3- 1000/ 10	1000	10	0,4	5,5	3,0	11,2	1,5	2400x 1350x 2250	3,4
TC3- 1600/ 10	1600	10	0,4	5,5	4,2	16,0	1,5	2650x 1350x 3200	4,6

Yüksək gərginliyi 35, 110 kV olan TM, ТДЦ, ТРДНЦ seriyalı güc transformatorları

Trans- forma- torun tipi	u_k , %	İtkilər, kVt		I_0 ,%	Kütlesi, ton		Qabarit ölçüləri,mm		
		P_0	P_q		Tam	Yağ	Hün- dürlüyü	Uzun- luğu	Eni
1	2	3	4	5	6	7	8	9	10
TM- 100/35	6,5	0,465	1,970	2,6	1,3	—	2200	1330	900
TM- 160/35	6,5	0,700	2,65	2,4	1,7	—	2260	1400	1000
TM -250/ 35	6,5	1,00	3,70	2,3	2,0	—	2320	1500	1250
TM- 400/35	6,5	1,35	5,50	2,1	2,7	—	2500	1650	1350

1	2	3	4	5	6	7	8	9	10
ТМ - 630/35	6,5	1,90	7,60	1,5	3,5	—	2750	2100	1450
ТМ-1000/ 35	6,5	2,75	12,2	1,5	6,0	2,02	3150	2700	1510
ТМ-1600/ 35	6,5	3,65	18,0	1,4	7,1	2,43	3400	2650	2300
ТМ-2500/ 35	6,5	5,1	25,0	1,1	9,6	2,70	3800	3800	2450
ТМ-4000/ 35	7,5	6,7	33,5	1,0	13,2	4,10	3900	3900	3650
ТМ-6300/ 35	7,5	9,4	46,5	0,9	17,4	4,80	4050	4300	3700
ТМ- 10000/ 35	7,5	14,5	65,0	0,8	21,8	5,20	4350	3000	3760
ТД- 16000/ 35	8,0	21,0	90,0	0,6	31,3	8,20	4860	3950	3970
ТД- 40000/35	8,5	36,0	165,0	0,4	52,3	—	5700	5300	4400
ТДЦ- 80000/35	9,5	60,0	280,0	0,3	78,6	11,9	6100	5950	4550
ТМН- 2500/110	10,5	6,5	22,0	1,50	24,5	10,1 5	4090	5150	3540
ТМН- 6300/ 110	10,5	11,5	48,0	0,80	37,3	14,7	5150	6080	3170
ТДН- 10000/ 110	10,5	15,5	60,0	0,70	38,0	12,9	5380	5900	4270
ТДН- 16000/ 110	10,5	24,0	85,0	0,70	54,5	19,1	6300	6910	4470
ТРДН 25000/ 110	10,5	30,0	120,0	0,70	67,2	20,0	5820	6580	4650
ТРДН 32000/ 110	10,5	40,0	145,0	0,7	—	—	—	—	—
ТРДН 40000/ 110	10,5	50,0	160,0	0,65	91,2	27,0	6190	6930	4850

1	2	3	4	5	6	7	8	9	10
ТРДЦ 63000/ 110	10,5	70,0	245,0	0,60	107,2	28,5	6500	8300	4400
ТРДЦН 80000/ 110	10,5	85,0	310,0	0,60	—	—	—	—	—
ТРДЦН 125000/ 110	10,5	120,0	400,0	0,55	—	—	—	—	—

Yüksək gərginliyi 0,66 kV – a qədər olan ümumi təyinatlı quru mühafizəli üçfazlı güc transformatorları

Transformatorun tipi	Transformatorun nominal gücü, KVA	u_k , %	İtkilər, Vt		I_0 , %	Transformatorun kütləsi, kq	Qabarit ölçüləri, mm		
			P_0	P_q			Hündürlüyü	Uzunluğu	Eni
1	2	3	4	5	6	7	8	9	10
TC-10/0,66	10	4,5	90	280	7,0	150	650	700	440
TC- 16/0,66	16	4,5	125	400	5,8	180	680	760	480
TC- 25/0,66	25	4,5	180	560	4,8	240	720	820	520
TC- 40/0,66	40	4,5	250	800	4,0	320	820	890	540
TC- 63/0,66	63	4,5	355	1090	3,3	440	920	970	580
TC-100/0,66	100	4,5	500	1500	2,7	580	980	1060	520
TC- 160/0,66	160	4,5	710	2060	2,3	800	1150	1150	680

Birfazlı transformatorlar

Tipi	S_n , KVA	U_{1n} , V	U_{2n} , V	I_0 , %	$U_{q,q}$, %
OCM-0,063	0,063			24	12,0
OCM-0,10	0,1	220	12;24	24	9,0
OCM-0,16	0,16	380	36;42	23	7,0
OCM-0,25	0,25	660	110	22	5,45
OCM-0,4	0,4		220;14	20	4,5
OCM-0,63	0,63		29;56;130;260	19	3,5
OCM-1,0	1,0		Düzləndiricilər üçün	18	2,5

Cərəyan transformatorları

Tipi	U _n , kV	Yerinə yetirilmə variantı	I _{nom} , A	S _n , V, A	
				Ölçü dolacağı	Mühafizə dolacağı
1	2	3	4	5	6
TШ - 0,5	0,5	0,5/P	14000	—	—
TШШ-0,60	0,66	3	1600;2500	—	—
TШШЛ-0,66	0,66	0,5	800;1000;1500 2000;3000; 4000;5000	20	—
TШЛ-0,66	0,66	3	100;150	5	—
		1	200	5	—
		0,5	300;400	5	—
		0,5	600;800;1000	10	—
TЛМ-6	6	1/P	300;400	10	15
		0,5P	600;800;1000; 1500	10	15
TОЛК-6	6	1	20;30;40;50;80; 100;150;200; 300;400;600	30	—
TПЛМ-10	10	P;0,5/P P/P	5;10;15;20;30 40;50;75;100; 150;200;300;400;	10	15
TРОЛ-10	10	8;0,5/P P/P	600;800;1000 1500	10	15
TОЛ-10	10	0,5/P P/P	30;50;100;150 200;300;400; 600; 800;1000;1500	10	15
TЛ-10	10	0,5/P	50;100;150;200; 300;400;600; 800;1000	10	15
		0,5/P/P	1500;2000;3000	20	30
TПЛ-10К	10	0,5/P P/P	10;15;30;50; 100;150;200;300 400;600;800;1000; 1500	10	15

Gərginlik transformatorları

Tipi	U _n , V		S _n , VA		S _{max} , VA
	BH	HH	1	0,5	
1	2	3	4	5	6
НОС-0,5	380	100	50	25	100
	500	100	50	25	100
НОМ-6	3000	100	50	30	240
	6000	100	75	50	400
НОМЭ-6	6000	100	75	50	400
НТМК-10	10000	100	200	120	960
НТМИ-10-60	10000	100; 100/3	200	120	960
НОЛ-08-10	1000	100	150	75	640
	11000	100-110			
ЗНОЛ-06-10	10000/√3	100/3	150	75	640
	10000/√3	100/3-100			
НОМ-15	13800	100	150	75	640
	15750				
	18000				
ЗНОМ-15-63	60000/√3	100/√3	75	50	400
	10000/√3		150	75	640
	13800/√3				
	15750/√3				

MÜNDƏRİCAT

Giriş.....	4
BİRİNCİ BÖLMƏ	
SABİT CƏRƏYAN MAŞINLARI.....	9
FƏSİL 1. Sabit cərəyan maşınlarının təyinatı, iş prinsipi və quruluşu.....	9
1.1. Təyinatı və iş prinsipi.....	9
1.2. Sabit cərəyan maşınlarının quruluşu və maqnit dövrəsi.....	16
1.3. Sabit cərəyan maşının lövbər dolağı.....	22
FƏSİL 2. SABİT CƏRƏYAN MAŞINLARININ EHQ-si VƏ ELEKTROMAQNİT MOMENT, LÖVBƏR EAKSİYASI.....	32
2.1. Sabit cərəyan maşının elektrik hərəkət qüvvəsi.....	32
2.2. Sabit cərəyan maşının elektromaqnit momenti.....	34
2.3. Lövbər reaksiyası və onun sabit cərəyan maşının işinə təsiri.....	36
FƏSİL 3. SABİT CƏRƏYAN MAŞINLARINDA KOMMUTASIYA.....	42
3.1. Kommutasiya prosesi.....	42
3.2. Kommutasiyanı yaxşılaşdırma üsulları.....	49
FƏSİL 4. SABİT CƏRƏYAN GENERATORLARI.....	54
4.1. Təsnifatı və tətbiq sahələri.....	54
4.2. Sabit cərəyan generatorların əsas tənlikləri.....	56
4.3. Sabit cərəyan generatorlarının xarakteristikaları.....	60
4.4. Paralel və qarışıq təsirlənən generatorlar.....	65
FƏSİL 5. SABİT CƏRƏYAN MÜHƏRRİKLƏRİ.....	74
5.1. Ümumi məlumat.....	74
5.2. Sabit cərəyan mühərriklərinin işə salınması.....	77
5.3. Sabit cərəyan mühərriklərinin əsas xarakteristikaları...	80
5.4. Sabit cərəyan mühərriklərinin fırlanma tezliyinin tənzimlənməsi.....	88
5.5. Sabit cərəyan mühərriklərinin tormozlanması.....	92
<i>Laboratoriya işi № 1. Sabit cərəyan generatoru.....</i>	<i>100</i>

<i>Laboratoriya işi № 2. Paralel təsirlənən sabit cərəyan</i> mühərriki.....	103
İKİNCİ BÖLMƏ	
TRANSFORMATORLAR.....	109
FƏSİL 6. TRANSFORMATORLAR HAQQINDA	
ÜMUMİ MƏLUMATLAR.....	109
6.1. Transformatorların təyinatı və tətbiq sahələri.....	109
6.2. Transformatorun elektromaqnit sxemi və işləmə prinsipi.....	112
6.3. Transformatorun əsas konstruktiv hissələri.....	115
6.4. Transformatorun nominal kəmiyyətləri.....	124
FƏSİL 7. TRANSFORMATORUN İŞ	
REJİMLƏRİ.....	126
7.1. Transformatorun yüksüz işləmə rejimi.....	126
7.2. Transformatorun yüklü rejimi.....	133
7.3. Transformatorun qısaqapanma rejimi.....	146
FƏSİL 8. TRANSFORMATORUN İSTİSMAR	
XARAKTERİSTİKALARI VƏ GƏRGİNLİYİN	
TƏNZİMLƏNMƏSİ.....	155
8.1. Transformatorun ikinci tərəf gərginliyinin dəyişməsi və xarici xarakteristikası.....	155
8.2. Transformatorun faydalı iş əmsalı.....	160
8.3. Transformatorlarda gərginliyin tənzimlənməsi.....	164
FƏSİL 9. ÜÇFAZALI TRANSFORMATORLAR.....	
9.1. Üçfazlı cərəyanın çevrilməsi.....	171
9.2. Transformatorun dolaqlarının birləşmə sxemləri.....	175
9.3. Transformator dolaqlarının birləşmə qrupları.....	178
9.4. Transformatorların paralel işləməsi.....	184
FƏSİL 10. TRANSFORMATORLARDA KEÇİD	
PROSESLƏRİ VƏ QEYRİ - SİMMETRİK İŞ	
REJİMLƏRİ.....	194
10.1. Transformatorun ikinci tərəf dolağının sıxaclarında qısaqapanma rejimi.....	194
10.2. Transformatoru şəbəkəyə yüksüz qoşduqda yaranan keçid prosesi.....	198

10.3. Üçfazlı transformatorların qeyri – simmetrik iş rejimləri.....	201
FƏSİL 11.TRANSFORMATORUN XÜSUSİ NÖVLƏRİ.....	
11.1. Çoxdolaqlı transformatorlar.....	209
11.2. Avtotransformatorlar.....	213
11.3. Ölçü transformatorları.....	217
11.4. Qaynaq transformatorları.....	221
11.5. Dəyişən cərəyanın fazalarının sayını dəyişdirmək üçün transformatorlar.....	222
11.6. Dəyişən cərəyanın tezliyini dəyişdirmək üçün transformatorlar.....	224
11.7. Düzləndirici qurğular üçün transformatorlar.....	227
11.8. Pik – transformatorlar.....	231
<i>Laboratoriya işi № 11.1. Üçfazlı ikidolaqlı transformator.....</i>	<i>233</i>
<i>Laboratoriya işi № 11.2. Üçfazlı transformatorların paralel işi.....</i>	<i>240</i>
İstifadə olunmuş ədəbiyyat.....	248
Əlavələr.....	249
Mündəricat.....	266

**Orucov Yaşar Behbud oğlu
Abbasov Qiyas İmran oğlu
Gözəlov Səyad Məmməd oğlu
Ələkbərova Nailə Cabbar qızı**

**Elektrik maşınları
D Ə R S L İ K**

**Nəşryyatın redaktoru:
Korrektor:**

Yığılmağa verilmişdir _____ 2014 cü il
Çapa imzalanmışdır _____ 2014 cü il
Kağız formatı 210 x297 1/4 . Uçot nəşr vərəqi 7.
Kağız № 1 Tiraj 150 Sifariş – ____ .
Qiyməti müqavilə yolu ilə.

Azərbaycan Dövlət Aqrar Universitetinin mətbəsi.
Gəncə şəhəri.

